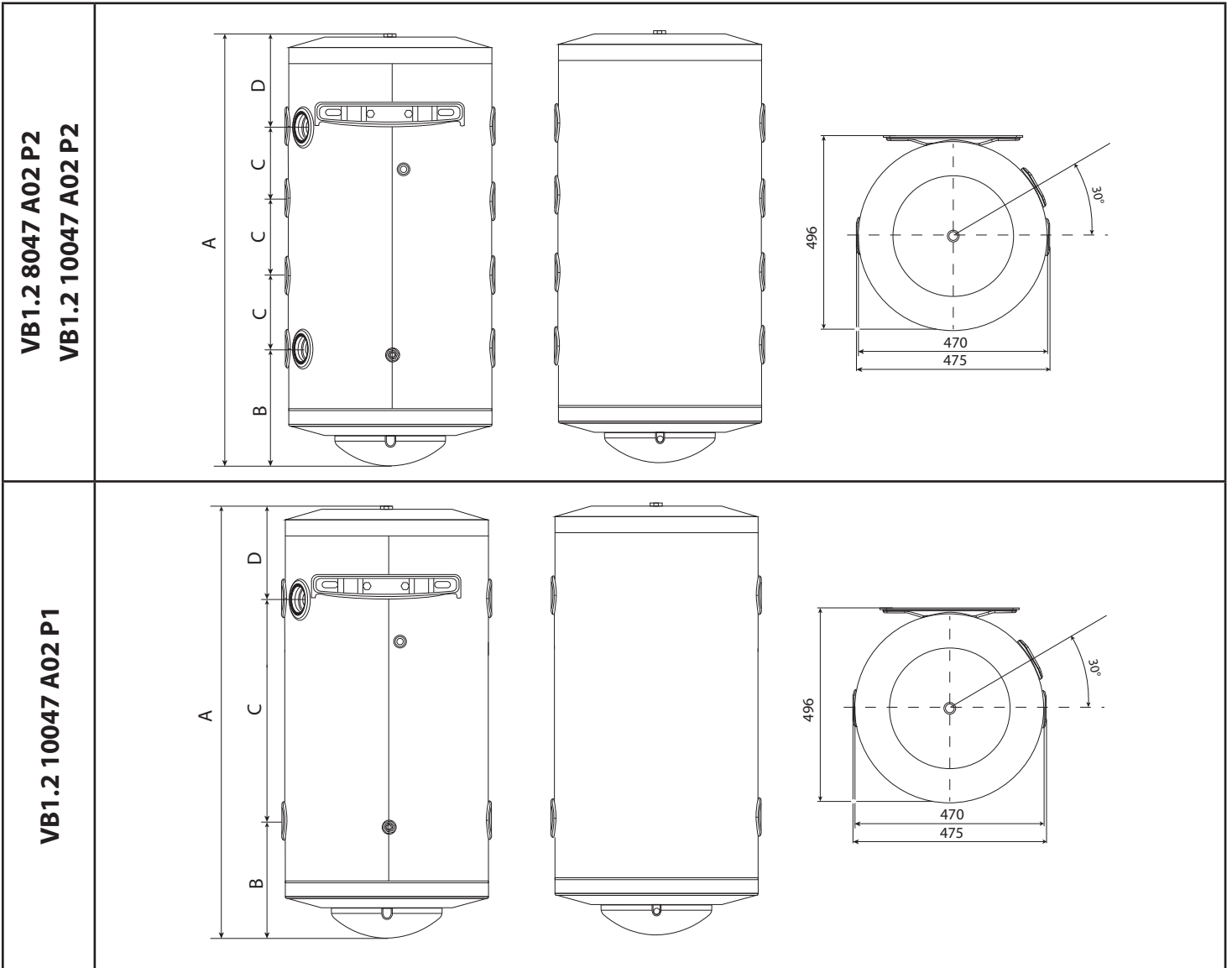


- BG** БУФЕРЕН СЪД 7-9
Инструкция за употреба и съхранение
- EN** BUFFER TANK 10-12
Instructions for use and storage
- RU** БУФЕР ЦИЛИНДРА 13-15
Инструкция для употребления и сохранения
- ES** BUQUE TAMPÓN 16-18
Instrucciones de uso y almacenamiento
- PT** CILINDRO BUFFER 19-21
Manual de instruções para uso e conservação
- DE** PUFFERSPEICHER (ZYLINDER) 22-24
Bedienungs- und Aufbewahrungsanleitung
- IT** VASO TAMPONE 25-27
Manuale d'uso e stoccaggio
- RO** CILINDRU TAMPON 28-30
Instrucțiuni de utilizare și depozitare
- PL** ZBIORNIK BUFOROWY 31-33
Instrukcja obsługi, użytkowania i przechowywania
- CZ** VYROVNÁVACÍ VÁLEC 34-36
Návod na použití a uchování výrobku
- RS** PUFER CILINDAR 37-39
Упутства за употребу и складиштење
- HR** MEĐUSPREMNIK CILINDAR 40-42
Upute za uporabu i skladištenje
- UA** БУФЕРНИЙ ЦИЛИНДР 43-45
Інструкція для використання і зберігання
- SI** ZALOGOVNIK 46-48
Navodila za uporabo in shranjevanje
- SK** VYROVNÁVACIA NÁDRŽ 49-51
Návod na použitie a uskladnenie
- LT** BUFERIO CILINDRAS (REZERVUARAS) 52-54
Naudojimo ir saugojimo instrukcija
- LV** CILINDRISKA BUFERA TVERTNE 55-57
Lietošanas un uzglabāšanas instrukcija
- EE** PUHRVIPAAGI SILINDER 58-60
Paigaldus ja kasutusjuhend
- GR** ΚΥΛΙΝΔΡΟ ΔΟΧΕΙΟΥ ΑΔΡΑΝΕΙΑΣ 61-63
Οδηγίες χρήσης και αποθήκευσης
- FR** CYLINDRE RÉSERVOIR TAMPON 64-66
Manuel d'utilisation et de stockage
- MK** ТАМПОН ЦИЛИНДАР 67-69
Упатство за користење и складирање
- NL** BUFFERVAT 70-72
Aanwijzingen voor gebruik en opslag
- AL** CILINDËR BUFER 73-75
Instruksioni për shfrytëzimin

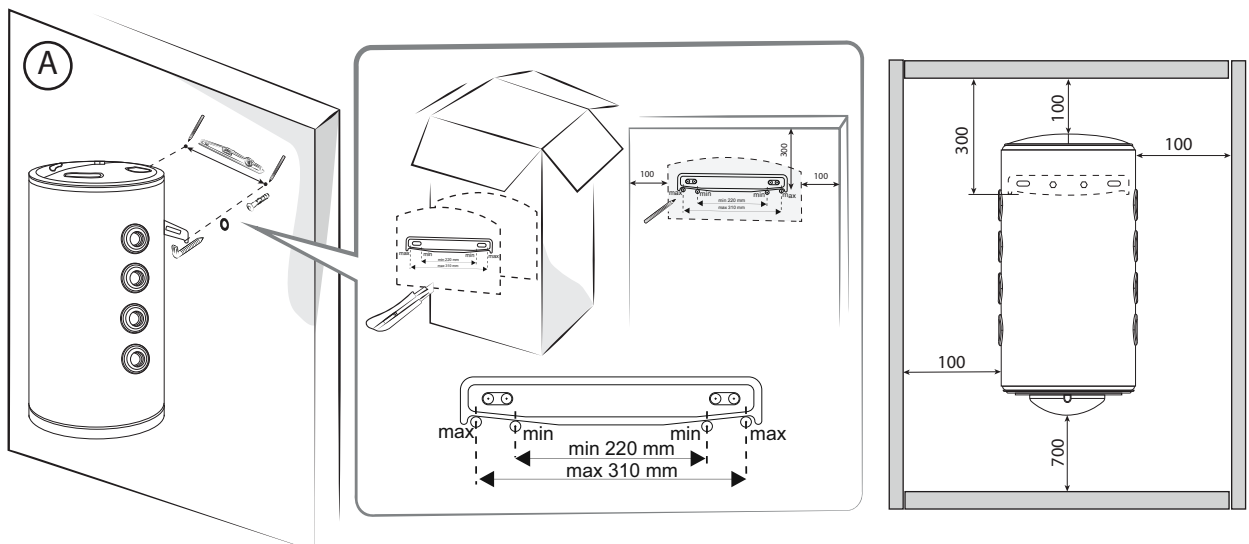
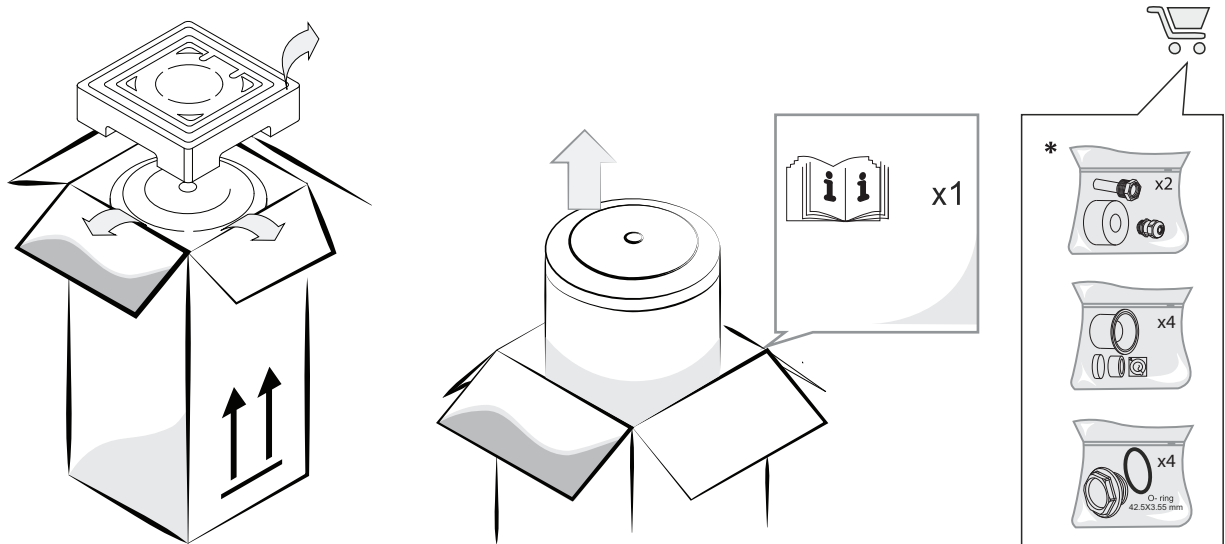
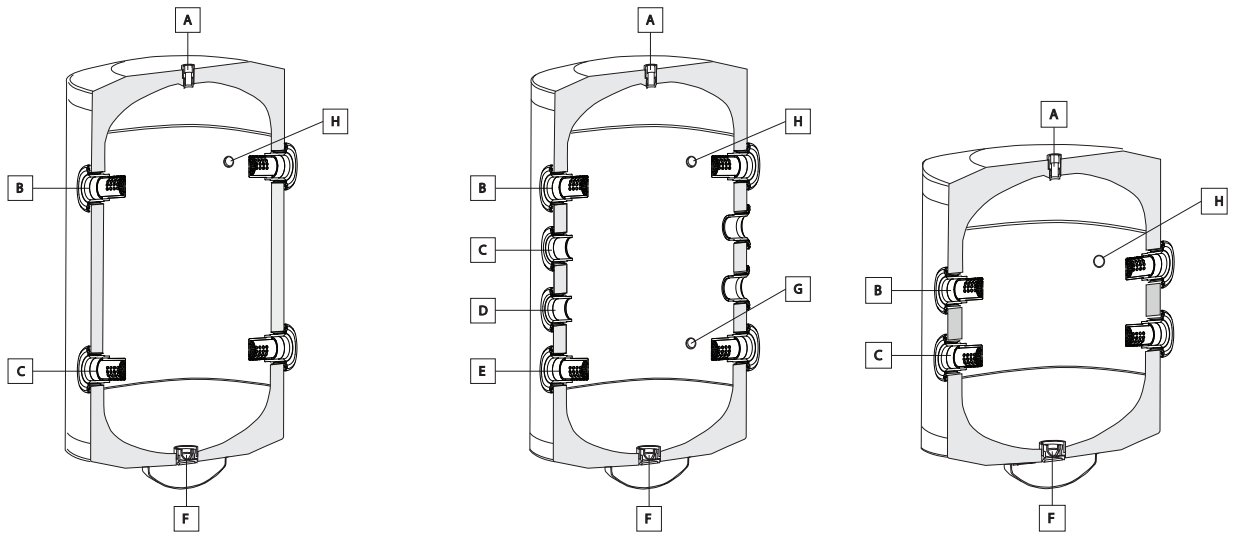


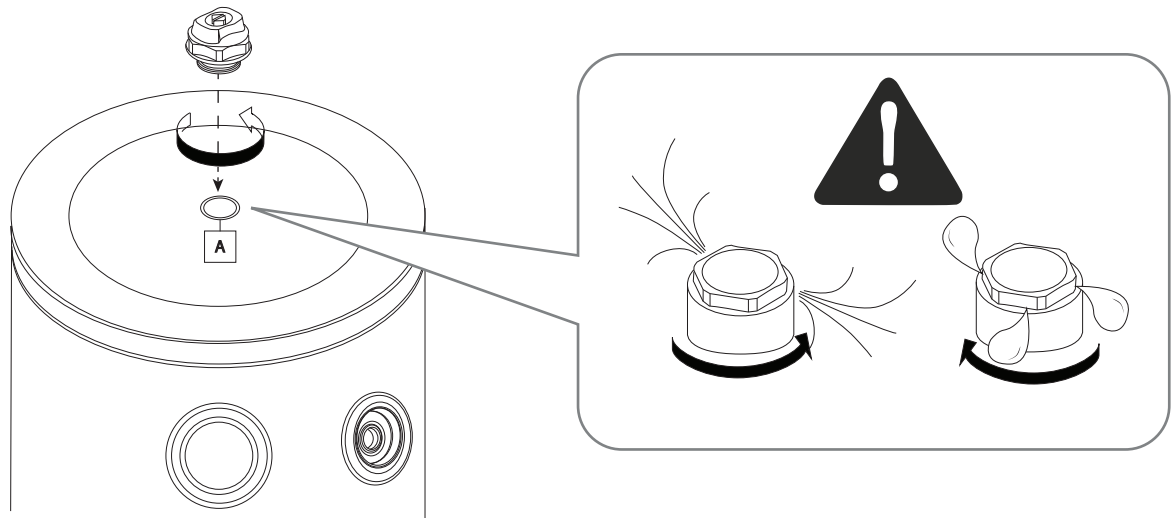
<p>VB1.2 3038 D02 P1</p>			
<p>VB1.2 5038 D02 P2</p>			
<p>VB1.2 5038 D02 P1</p>			

	A ±5 [mm]	B ±3 [mm]	C ±3 [mm]	D ±3 [mm]
VB1.2 3038 D02 P1	570	240	120	204
VB1.2 5038 D02 P2	808	240	120	204
VB1.2 5038 D02 P1	808	240	360	204

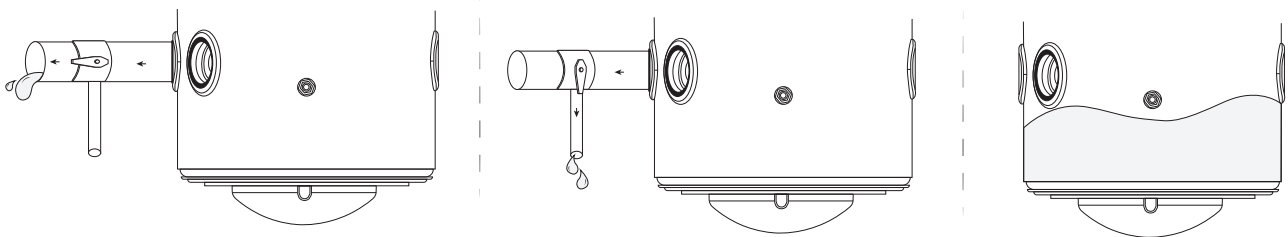


	A ±5 [mm]	B ±3 [mm]	C ±3 [mm]	D ±3 [mm]
VB1.2 8047 A02 P2	845	258	120	227
VB1.2 10047 A02 P2	985	253	170	221
VB1.2 10047 A02 P1	985	253	510	221

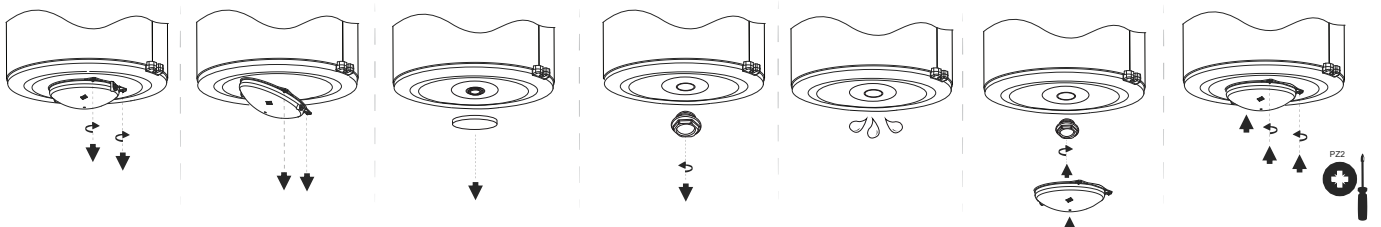


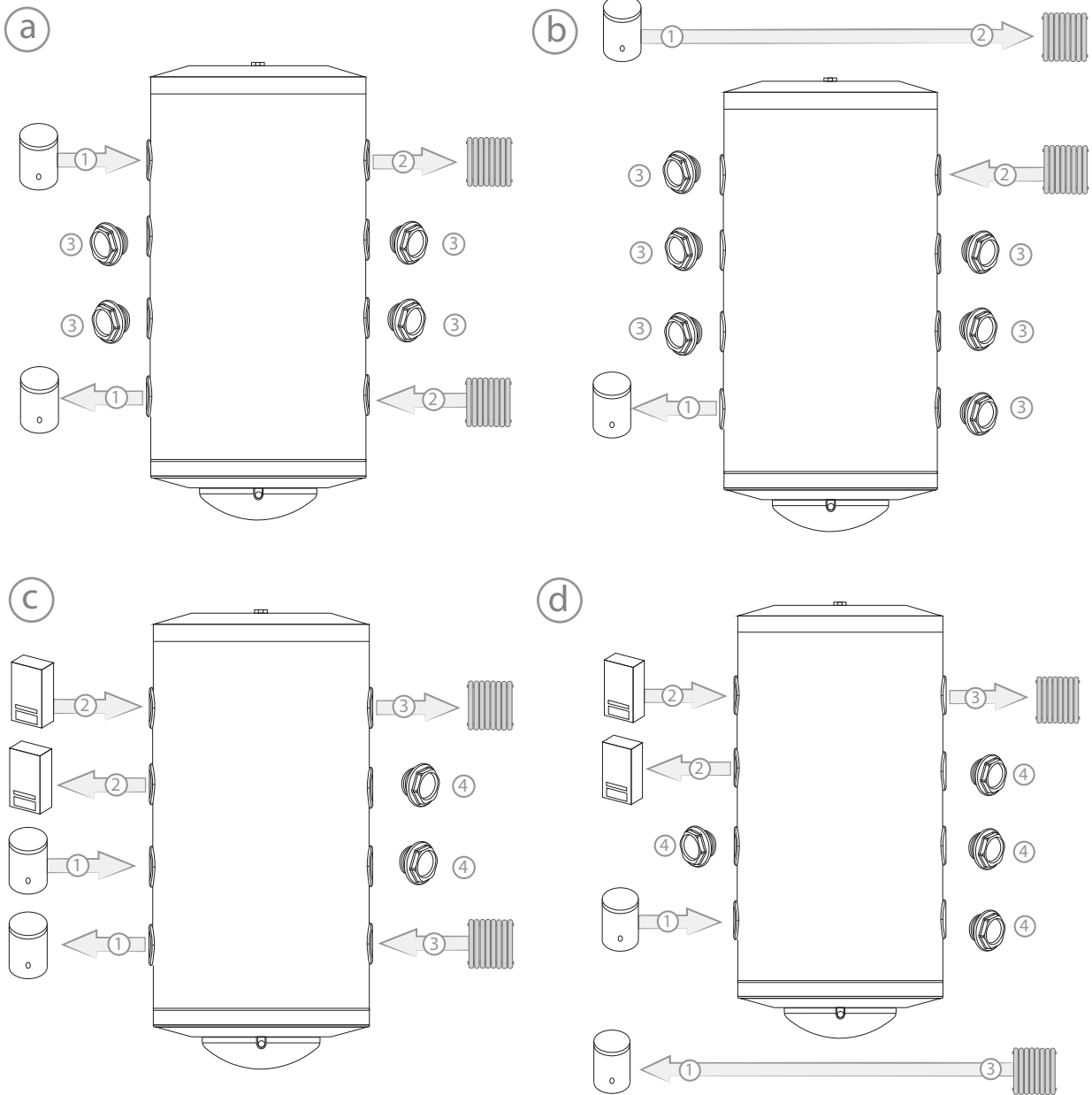
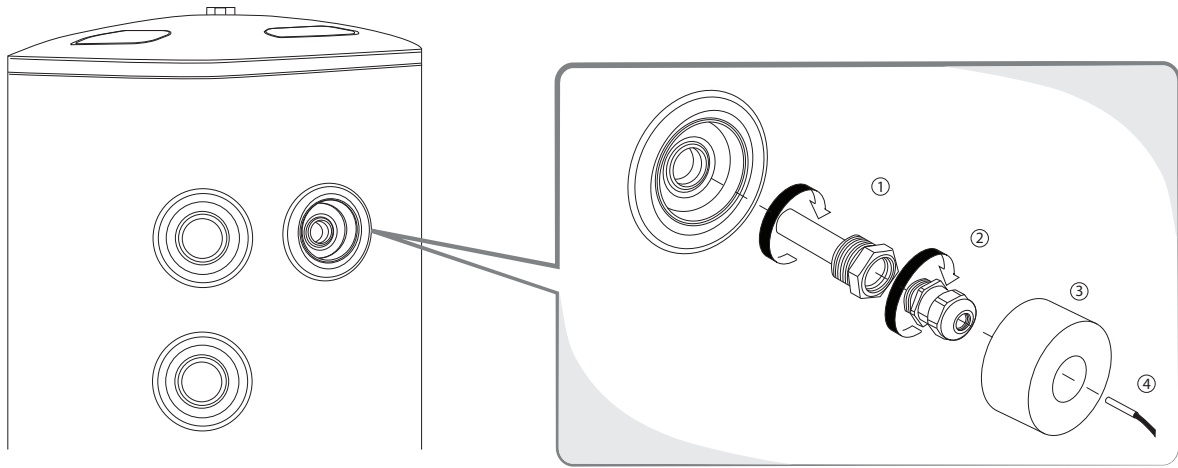


A



B





1. ВАЖНИ ПРАВИЛА

- Настоящото техническо описание и инструкция за експлоатация, има за цел да Ви запознае с изделието, наричано по-долу буферен съд и условията за неговото правилно монтиране и експлоатация. Инструкцията е предназначена за правоспособните техници, които ще монтират първоначално буферния съд, демонтират и ремонтират, в случай на повреда.
- Спазването на указанията в настоящата инструкция е преди всичко в интерес на купувача. Заедно с това е и едно от гаранционните условия, посочени в гаранционната карта, за да може купувачът да ползва безплатно гаранционно обслужване. Производителят не отговаря за повреди в буферния съд, причинени в резултат на експлоатация и/или монтаж, които не съответстват на указанията и инструкциите в това ръководство.
- Тази инструкция е неразделна част от буферния съд. Тя трябва да се съхранява и трябва да придружава буферния съд в случай, че се смени собственика или потребителя и/или се преинсталира.
- Прочетете инструкцията внимателно. Тя ще ви помогне за осигуряване на безопасно инсталиране, използване и поддръжка на вашия буферен съд.
- Инсталирането на буферния съд е за сметка на купувача и трябва да се извърши от квалифициран инсталатор, в съответствие с настоящата инструкция и действащата нормативна уредба.

⚠ ВНИМАНИЕ! *Неправилният монтаж и свързване на буферния съд може да го направи опасен за здравето и живота на потребителите, като е възможно да нанесе тежки и трайни последици за тях, включително но не само физически увреждания и/или смърт. Това също може да доведе до щети за имуществото им /увреждане и/или унищожаване/, както и на това на трети лица, причинени включително но не само от наводняване, взрив и пожар. Монтажът, свързването към водопроводната мрежа, и въвеждането в експлоатация следва да бъдат извършвани само и единствено от правоспособни електротехници и техници за ремонт и монтаж на уреда, придобили своята правоспособност на територията на държавата, на която се извършват монтажът и въвеждането в експлоатация на уреда и в съответствие с нормативната и уредба.*

Предназначение

Буферните съдове се използват като акумулатори, в охладителни и отоплителни системи, наричани по-долу инсталации. Предназначени са за експлоатация в закрити и отопляеми помещения в системи с максимално допустимо работно налягане до 0,6 MPa (6 bar). Буферните съдове не са емайлирани, така че топлоносителят в тях трябва да циркулира само в затворени системи и може да бъде оборотна вода или смес от оборотна вода и пропилен-гликол, като и в двата случая е задължително прибавянето на антикорозионни добавки към тях.

⚠ ВАЖНО! Буферният съд не е предназначен за системи за питейна вода !

Монтаж

- Буферният съд трябва да се монтира само в помещения с нормална пожарна безопасност.
- Буферният съд трябва да бъде монтиран на такова място, че да не бъде облян с вода или в близост до запалими предмети.
- Буферният съд е предназначен за експлоатация само в закрити и отопляеми помещения, в които температурата не пада под 4°.
- При монтаж към стена - буферният съд се окачва за носещата планка, монтирана към корпуса му. Окачването става на две куки (min. Ø10 mm) закрепени надеждно към стената (не са включени в комплекта за окачване).

Свързване на буферния съд към отоплителни и охладителни системи

- Препоръчва се инсталиране на буферните съдове в близост до основния източник на топлина, за да избегнете ненужни загуби на топлина в тръбопровода.
- Нивото на пълнене на инсталацията трябва да се проверява периодично.
- Тръбопроводът към буферния съд трябва да бъде защитен от замръзване.
- При вероятност температурата в помещението да спадне под 0°C, буферният съд трябва да се източи.
- Буферните съдове, използвани в затворена система, трябва да бъдат защитени с подходящо избран предпазен клапан с налягане не по-високо от максималното работно налягане на резервоара.
- Монтажа на разширителен съд е задължителен. Капацитетът на разширителния съд трябва да е съобразен с параметрите на инсталацията.
- Преди експлоатация системата трябва да бъде обезвъздушена.
- Не блокирайте изпускателния отвор на предпазния клапан. Ако от предпазния клапан непрекъснато изтича вода, това означава, че налягането в системата е твърде високо или предпазния клапан не работи.
- Изпускателният клапан на вентила трябва да сочи надолу. Препоръчително е да поставите фуния за оттичане на водата под вентила. Можете, също така да поставите маркуч за да отведете водата при отваряне на предпазния клапан.
- Производителят не носи отговорност за каквато и да е неизправност на предпазния клапан, причинена от неправилно инсталиран клапан и грешки при монтажа.
- За избягване причиняването на вреди на потребителя и на трети лица, в случаи на неизправност в системата е необходимо буферният съд да се монтира в помещения, имащи подова хидроизолация и дренаж в канализацията. В никакъв случай не слагайте под и около буферния съд предмети, които не са водоустойчиви. При монтиране на буферния съд в помещения без подова хидроизолация е необходимо да се направи защитна вана под него с дренаж към канализацията.
- Производителят си запазва правото да прави всякакви модификации и технически промени.

⚠ ВНИМАНИЕ! Свързването на буферния съд към инсталацията се извършва по проект, изготвен от правоспособен и лицензиран проектант, изпълнен от правоспособни технически монтажници, в съответствие с нормативните изисквания, валидни на територията на съответната държава. Наличието на ТАКЪВ ПРОЕКТ е задължително условие за признаването на гаранцията от производителя! Всички дейности по поддръжката и монтажа трябва да се извършват в съответствие с приложените правила за здраве и безопасност.

Уважаеми клиенти,

Екипът на TESY сърдечно Ви честити новата покупка. Надяваме се, че новият Ви уред ще допринесе за подобряване на комфорта във Вашия дом.

II. ТЕХНИЧЕСКИ ХАРАКТЕРИСТИКИ - ФИГ. 1

Модел		VB 3038 D02 P	VB 5038 D02 P2	VB 8047 A02 P2	VB 10047 A02 P2
Топлоакумулиращ обем - V	L	30	48	82	100
Максимално работно налягане	MPa	0,6	0,6	0,6	0,6
Топлинни загуби при нулев товар - S	W	32.1	49.6	53.8	61.3
Енергиен клас		B	C	C	C
Максимална работна температура	°C	95	95	95	95
Минимална работна температура	°C	4	4	4	4

III. ОПИСАНИЕ НА БУФЕРА

1. Описание на буферния съд

Буферният съд се състои от корпус и предпазен пластмасов панел. **Корпусът** се състои от стоманен резервоар (водосъдържател) и **кожух** (външна обвивка) с висококачествена изолация между тях от полиуретанова пяна, която намалява топлинните загуби до минимум. **Вътрешния резервоар** е изработен от черна стомана.

На фигура 2 са показани присъединителните изводи на буферния съд:

A - G 1/2" Извод за обезвъздушаване

B - G1 1/2" Хидравлична връзка

C - G1 1/2" Хидравлична връзка

D - G1 1/2" Хидравлична връзка

E - G1 1/2" Хидравлична връзка

F - G1 1/2" Извод за електрически нагревател

G - G 1/2" Извод за температурен сензор

H - G 1/2" Извод за температурен сензор

2. Комплект на доставката (Фиг. 3)

кол.	Наименование
1	Буферен съд
1	Инструкция

ВНИМАНИЕ! В комплекта на уреда не е включен електрически нагревател. Той може да бъде закупен от производителя на буферния съд. В случай, че използвате друг нагревател, той трябва да е пригоден за използване в съдове без вътрешно керамично покритие и с вградена защита от прегряване. Техническите параметри на нагревателя трябва да са съобразени с максималната работна температура и с обема на буферния съд, в който ще бъде инсталиран.

Монтажът и въвеждането в експлоатация следва да бъдат извършвани само и единствено от правоспособни електротехници и техници за ремонт и монтаж на буферния съд, придобили своята правоспособност на територията на държавата, на която се извършват монтажът и въвеждането в експлоатация на уреда и в съответствие с нормативната и уредба. Ако не са изпълнени горните условия, производителят не носи отговорност по гаранционно и следгаранционно обслужване на уреда.

IV. МОНТАЖ И ВКЛЮЧВАНЕ

ВНИМАНИЕ! Неправилният монтаж и свързване на буферния съд може да го направи опасен за здравето и живота на потребителите, като е възможно да нанесе тежки и трайни последици за тях, включително но не само физически увреждания и/или смърт. Това също може да доведе до щети за имуществото им /увреждане и/или унищожаване/, както и на това на трети лица, причинени включително но не само от наводняване, взрив и пожар.

Монтажът, свързването към водопроводната мрежа, и въвеждането в експлоатация следва да бъдат извършвани само и единствено от правоспособни електротехници и техници за ремонт и монтаж на буферния съд, придобили своята правоспособност на територията на държавата, на която се извършват монтажът и въвеждането в експлоатация на уреда и в съответствие с нормативната и уредба.

1. При монтаж към стена - буферният съд се окачва за носещата планка монтирана към корпуса му. Окачването става на две куки (min. Φ 10 mm) закрепени надеждно към стената. Кукиите не са включени в комплекта за окачване. Конструкцията на носещата планка е универсална и позволява разстоянието между кукиите да бъде от 220 до 310 mm - фиг. 4a.

Внимание! Риск от нараняване, причинен от преобръщане на буферния съд при неправилно закрепяне към стената.

ВНИМАНИЕ! За избягване причиняването на вреди на потребителя и (или) на трети лица в случаи на неизправност в системата е необходимо уреда да се монтира в помещения имащи подова хидроизолация и (или) дренаж в канализацията.

При монтажа на уреда:

- Уверете се, че присъединителните изводи имат лесен достъп за монтаж и проверка.
- Уверете се, че никакви лесно запалими части не влизат в контакт с компонентите на буферния съд.
- Не монтирайте буферния съд над друг модул, който може да го повреди (напр. над готварска печка, която произвежда пара и мазнина) или в помещение с високо ниво на излагане на влага или в корозивна среда.
- Не монтирайте буферния съд под модули, от които могат да изтичат течности.

V. ХИДРАВЛИЧНА ИНСТАЛАЦИЯ - ФИГ. 9

1. Хидравлични връзки.

ВНИМАНИЕ! Свързването на буферния съд към инсталацията се извършва по проект от правоспособен и лицензиран проектант, изпълнен от правоспособни технически монтажници, в съответствие с нормативните изисквания, валидни на територията на съответната държава. Наличието на ТАКЪВ ПРОЕКТ е задължително условие за признаване на гаранцията от производителя!

Препоръчва се инсталирането на буферните съдове в близост до основния източник на топлина за да избегнете ненужни загуби на топлина в тръбопровода.

Елементи на подвързването са:

1.1. Входящи и изходящи тръби;

Внимание! Риск от щети, причинени от замърсени тръби. Чужди тела, като остатъци от заваряване, остатъци от запечатване или мръсотия във водопроводните тръби, могат да причинят повреда на буфера.

1.2. Спирателен кран.

1.3. Възвратен клапан.

Типът му се определя от правоспособен проектант в съответствие с техническите данни на буферния съд, изгражданата система, както и с местните и Европейски норми.

1.4. Предпазен клапан.

Инсталацията трябва да бъде защитена с подходящо избран предпазен клапан с налягане не по-високо от максималното работно налягане определено за системата. Предпазния клапан трябва да е така монтиран, че посоката на стрелката върху неговия корпус да съответства на посоката на водния поток. При монтаж по други схеми - правоспособен проектант изчислява и определя типа на задължителните предпазни клапани.

Внимание! Между буферния съд и предпазния клапан не трябва да има спирателна или друга арматура или отворен разширителен съд. Наличието на други (стари) възвратно-предпазни клапани може да доведе до повреда на вашия буферен съд и те трябва да се епремахнат.

1.5. Отвеждащ тръбопровод на предпазния клапан.

Да се изпълни в съответствие с местните и Европейски норми и разпоредби за безопасност! Той трябва да е с достатъчен наклон за отичане на водата. Двата му края трябва да бъдат отворени към атмосферата и да са осигурени против замръзване. При монтажът на тръбата да се вземат мерки за безопасност от изгаряния при сработване на клапана!

1.6. Канализация.

1.7. Кран за източване.

1.8. Гъвкава дренажна връзка.

1.9. Разширителен съд.

Във водосъдържателя няма предвиден обем за поемане на разширението на водата в следствие на нейното загряване.

Внимание! Наличието на разширителен съд е задължително!

Обемът и типът му се определят от правоспособен проектант в съответствие с техническите данни на бойлера, изгражданата система, както и с местните и Европейски норми за безопасност!

Монтажът му се извършва от правоспособен техник в съответствие с неговата инструкция за експлоатация и действащата нормативна уредба.

Изводите затворени с тапа, както и тръбите и тръбните съединения да бъдат изолирани с изолация с топлопроводимост $0,030 \text{ W/(mK)} < \lambda < 0,035 \text{ W/(mK)}$ и дебелина, както следва:

Вътрешен диаметър $\leq 22 \text{ mm}$	20 mm
Вътрешен диаметър $> 22 \text{ mm} \leq 35 \text{ mm}$	30 mm
Вътрешен диаметър $> 35 \text{ mm} \leq 100 \text{ mm}$	Равна с вътрешния диаметър
Вътрешен диаметър $> 100 \text{ mm}$	100 mm
Изводите, които са затворени с тапа	$> 25 \text{ mm} \leq 30 \text{ mm}$

2. Проверка на системата:

- Напълнете инсталацията с вода.
- Проверете хидравличните връзки. Изводите на буферния съд, които няма да се ползват трябва да бъдат подходящо запушени. Необходимо е да се осигури водоплътност при налягане най-малко два пъти

номиналното налягане на буферния съд при максималната работна температура на флуида.-фиг.5

- Обезвъздушете буферния съд.

Преди обезвъздушаване на буферния съд се уверете, че в системата няма включени уреди под напрежение!

Инструкция за обезвъздушете буферния съд - фиг. 6

- Отворете обезвъздушителния вентил (А), когато пълните системата, за да може въздухът да напусне буферния съд.
- Затворете вентила за обезвъздушаване веднага щом водата започне да изтича (повторете тази мярка няколко пъти, ако е необходимо).
- Проверете дали обезвъздушителната втулка е херметически добре затворена и буферният съд не изпуска вода.
Първото загряване на резервоара трябва да се извърши в присъствието на монтажника, за да се потвърди изправността на цялата инсталацията.

3. Източване на буферния съд - фиг. 7

Източването на водата от водосъдържателя може да стане, като отворите крана за източване.

Кранът за източване, в зависимост от инсталацията, може да бъде монтиран в най-ниския страничен изход или в най-ниската точка на буферния съд - виж. фиг. 7



Внимание! При източване трябва да се вземат мерки за предотвратяване на щети от изтичащата вода!

В случай, че няма да се монтира дренажен кран, монтирайте тапа, така че да гарантирате херметичност на буферния съд.

4. Антикорозионна защита

Защита от корозия на неемайлираните водосъдържатели се осъществява от съдържащите се в системата инхибитори (антикорозионни добавки). Последните са указани в проекта на инсталацията, изработен от специализираната в тази дейност фирма, извършила и избора на конкретния буферен съд.

VI. ЕЛЕКТРИЧЕСКИ ВРЪЗКИ

1. Свързване на термосензор

В случай, че няма да се монтират термосензори, монтирайте тапи, така че да гарантирате херметичност на буферния съд.

За да гарантирате херметичността на буферния съд, двата извода за термосензорите трябва да бъдат уплътнени.

Инструкция за монтаж на температурен сензор - фиг. 8

- Завийте гилзата за термо-сондата (1) в цилиндъра.
- Завийте кабелния шуцер (2) гилзата (1).
- Използвайте уплътнение (3), за да осигурите надеждно изолиране на сензора от външни фактори.
- Използвайте термо паста, при монтажа на температурния сензор (4) в гилзата (1).

VII. ОСНОВНИ СХЕМИ НА ХИДРАВЛИЧНИ ВРЪЗКИ

Преди да започнете работа с буферния съд се убедете, че е свързан правилно към съответната инсталация и е напълнен с вода.

Примерена схема 1

фиг. 9.a, където:

1 Термопомпа; 2 Система; 3 Тапа;

Примерена схема 2

фиг. 9.b, където:

1 Термопомпа; 2 Система; 3 Тапа

Примерена схема 3

фиг. 9.c, където:

1 Термопомпа ; 2 Котел; 3 Система; 4 Тапа;

Примерена схема 4

фиг. 9.d, където:

1 Термопомпа; 2 Котел; 3 Система; 4 Тапа.

VIII. УКАЗАНИЯ ЗА ОПАЗВАНЕ НА ОКОЛНАТА СРЕДА

Старите буфери съдържат ценни материали и поради това не трябва да се изхвърлят заедно с битовата смет! Молим Ви да съдействате с активния си принос за опазване на ресурсите и околната среда и да предоставите уреда в организирани изкупвателни пунктове (ако има такива).



1. IMPORTANT RULES

1. This technical description and instructions manual was prepared in order to acquaint you with the product, further referred to as the buffer tank, and the conditions of proper installation and use. These instructions are intended for use by qualified technicians, who shall perform the initial installation, or disassembly and repairs in the event of a breakdown.
2. Following the current instructions will primarily be of interest to the consumer, but along with this, it is also one of the warranty conditions, pointed out in the warranty card, so that the consumer can benefit from the free warranty services. The producer is not responsible for damages in the buffer tank that have appeared as a result of operation and/or installation not corresponding to these instructions.
3. This manual is an integral part of the buffer tank. It must be kept with care and must follow the buffer tank if the latter is transferred to another owner or user and/or to another installation.
4. Read the instruction and tips very carefully. They will help you secure a safe installation, use and maintenance of your buffer tank.
5. The installation is at the buyer's expense and must be carried out by a professional technical person from the sector in accordance with instructions in the manual and current regulation.

⚠ Attention! Improper installation and connection of the buffer tank may make it hazardous for the health and life of consumers. It may cause grievous and permanent consequences, including but not limited to physical injuries and/or death. Improper installation and connection of the buffer tank may also lead to damage to the consumers' property /damage and/ or destruction/, or to that of third persons, as a result of, but not limited to flooding, explosion and/or fire.

Installation, connection to the heating and cooling system, and putting into operation must be carried out by certified electricians and technical personnel certified in installation of this category of appliances, who have obtained their license in the state where the installation and commissioning of the appliance are carried out, and in compliance with its local legislation.

Intended use

The buffer tanks are used as accumulators, in cooling and heating systems, further referred to as installations. They are intended for operation in closed and heated rooms in systems with a maximum permissible working pressure of up to 0.6 MPa (6 bar). The buffer tanks are not enameled, so the heat carrier in these systems must be circulating water or a mixture of such with propylene glycol and anti-corrosion additives!

⚠ IMPORTANT! *The buffer tank is not intended for potable water systems.*

Mounting

1. The buffer tank must only be mounted in premises with normal fire resistance.
2. The buffer tank must be installed in such a place that it will not be splashed with water or be near flammable objects.
3. The buffer tank is designed to operate only in closed and heated premises where the temperature is not lower than 4°C.
4. Mounting to a wall - the buffer tank is affixed to a wall via the mounting brackets attached to the unit's body. Two hooks are used for suspending the buffer tank (min. Ø 10 mm) set firmly in the wall (not included in the mounting set).

Buffer tank connection to the heating and cooling systems

1. We recommend the mounting of the buffer tank at close proximity to locations where hot water is used, in order to reduce heat losses during transportation.
2. The filling level of the system should be checked periodically.
3. The pipeline to the buffer tank must be protected from freezing.
4. If the temperature in the room is likely to drop below 0°C, the buffer tank must be drained.
5. Buffer tanks used in a closed system must be protected by a properly selected safety-return valve with a pressure not higher than the maximum working pressure of the tank.
6. The installation of an expansion vessel is mandatory. The capacity of the expansion vessel must be in accordance with the parameters of the system.
7. Before operation, the system must be air vented.
8. Do not block the outlet of the safety-return valve. If water continuously leaks from the safety-return valve, it means that the pressure in the system is too high or the safety-return valve is not working.
9. The discharge of the valve should point down. It is recommended to place a funnel to drain the water under the valve. You can also install a hose to drain the water when the safety-return valve is opened.
10. The manufacturer shall not be responsible for any safety valve failure caused by improperly installed valve and installation errors.
11. In order to prevent injury to user and third persons in the event of faults in the system, the buffer tank must be mounted in premises outfitted with floor hydro insulation and plumbing drainage. Don't place objects, which are not waterproof under and near the buffer tank under any circumstances. In the event of mounting the buffer tank in premises not outfitted with floor hydro insulation, a protective tub with a plumbing drainage must be placed under the buffer tank
12. The manufacturer reserves the right to make any modifications and technical changes

⚠ Attention! The connection of the buffer tank to a system must be carried out according to a project created by a competent and licensed engineer, executed by competent technical installers, in accordance with the regulatory requirements applicable in the territory of the country concerned. The existence of a SUCH PROJECT is a mandatory condition for the recognition of the manufacturer's warranty! All maintenance and installation work must be carried out in accordance with applicable health and safety regulations.

Dear Clients,

The TESI team would like to congratulate you on your new purchase. We hope that your new appliance shall bring more comfort to your home.

II. TECHNICAL PARAMETERS - fig. 1

Model		VB 3038 D02 P	VB 5038 D02 P2	VB 8047 A02 P2	VB 10047 A02 P2
Heat storage volume - V	L	30	48	82	100
Maximum working pressure	MPa	0,6	0,6	0,6	0,6
Heat losses at zero load - S	W	32.1	49,6	53.8	61.3
Energy class		B	C	C	C
Maximum working temperature	°C	95	95	95	95
Minimum working temperature	°C	4	4	4	4

III. DESCRIPTION AND PRINCIPLE OF WORK

1. Description of the buffer tank

The buffer tank consists of a body and protective plastic panel.

The body consists of a steel reservoir (water tank) and housing (outer shell) with thermal insulation placed in-between made of ecologically clean high density polyurethane foam reducing the heat losses to a minimum.

The steel reservoir is made of black steel.

Figure 2 shows the connection pockets of the buffer tank:

- A - G 1/2" Air Ventilation valve
- B - G1 1/2" Hydraulic connection
- C - G1 1/2" Hydraulic connection
- D - G1 1/2" Hydraulic connection
- E - G1 1/2" Hydraulic connection
- F - G1 1/2" Pocket for heating element
- G - G 1/2" Pocket for the temperature sensor
- H - G 1/2" Pocket for the temperature sensor

2. Delivery package content (fig.3)

Quantity	Name
1	Buffer tank
1	Instruction

ATTENTION! The heating element is not included in the set of the buffer tank! It can be purchased by the customer. In case that another heating element is used, it must be suitable for use in tanks without an internal ceramic coating and with built-in overheating protection. The technical parameters of the heater must be in accordance with the maximum operating temperature and the volume of the buffer tank in which it will be installed. The installation and commissioning of the heating element must be carried out by qualified electricians and technicians for the repair and installation of the buffer tanks, who have acquired their legal capacity in the territory of the country where the installation and commissioning of the appliance are carried out and in accordance with the statutory and arrangement. If the above conditions are not met, the manufacturer is not responsible for warranty and post-warranty service of the appliance.

IV. MOUNTING AND SWITCHING ON

Attention! Improper installation and connection of the buffer tank may make it hazardous for the health and life of consumers. It may cause grievous and permanent consequences, including but not limited to physical injuries and/or death. Improper installation and connection of the buffer tank may also lead to damage to the consumers' property / damage and/ or destruction/, or to that of third persons, as a result of, but not limited to flooding, explosion and/or fire. Installation, connection to the heating or cooling system, and putting into operation must be carried out by certified electricians and technical personnel certified in installation of this category of appliances, who have obtained their license in the state where the installation and commissioning of the appliance are carried out, and in compliance with its local legislation.

1. The buffer tank is affixed to a wall via the mounting brackets attached to the unit's body. Two hooks are used for suspending the buffer tank (min. Ø 10 mm) set firmly in the wall. They are not included in the mounting set. The mounting bracket's construction designed for water heaters intended for vertical mounting is universal and allows a distance between the hooks of 220 to 310 mm fig. 4a.

Attention! Risk of injury caused by the buffer tank tipping over if it is not properly fixed to the wall.

Attention! In order to prevent injury to user and third persons in the event of faults in the system for providing hot water, the buffer tank must be mounted in premises outfitted with floor hydro insulation and plumbing drainage.

When installing the buffer tank:

- Ensure that the water-supply connections can be easily accessed for mounting and checks.
- Ensure that no highly flammable parts come into contact with the components of the buffer
- Do not install the product above another unit that may damage it (e.g., above a cooker that produces steam and grease) or in a room with a high level of exposure to moisture or in a corrosive environment.
- Do not install the buffer tank below a unit from which liquids may flow.

V. HYDRAULIC INSTALLATION - FIG. 9

1. Hydraulic connections

Note! The connection of the buffer tank to a system must be carried out according to a project created by a competent and licensed engineer, executed by competent technical installers, in accordance with the regulatory requirements applicable in the territory of the country concerned! The existence of a SUCH PROJECT is a mandatory condition for the recognition of the manufacturer's warranty!

We recommend the mounting of the buffer tank at close proximity to locations where hot water is used, in order to reduce heat losses during transportation.

Elements for installation:

1.1. Inlet and outlet pipes;

Caution! Risk of damage caused by contaminated lines. Foreign bodies, such as welding remnants, sealing residue or dirt in the water pipes, may cause damage to the buffer.

1.2. Non-return valve.

1.3. Return valve.

Its type should be defined by a legally competent engineers in accordance with the technical data of the buffer tank, the built system, as well as with local and European norms.

1.4. Safety valve.

The installation must be protected by a suitably selected pressure relief valve not higher than the maximum working pressure specified for the system. The relief valve should be mounted so that the direction of the arrow on its body corresponds to the direction of water flow. In the case of installation according to other schemes, a qualified engineers shall calculate and determine the type of safety valves required.

Important! Between the buffer tank and the safety valve there must not be any kind of stop valves, taps or open expansion vessel. The presence of other /old/ safety return valves may lead to a breakdown of your buffer tank and they must be removed.

1.5. Safety valve drainage pipe.

It should be executed in accordance with local and European safety norms and regulations! It must have a sufficient slope for the water to run off. The two ends must be open to the atmosphere and protected against freezing. When installing the pipe, take safety measures against burns when the valve start operating.

1.6. Sewage

1.7. Drainage tap

1.8. Flexible drain connection.

1.9. Expansion vessel.

In the steel reservoir there is no volume to accommodate the expansion of water due to its heating.

Attention! The presence of an expansion vessel is mandatory.

Its volume and type must be defined by licensed engineers and have to be in accordance with the system technical requirements, local and European laws, standards and technical norms. Its installation shall be carried out by a qualified technician in accordance with its operating instructions and current legislation Connections closed with a plug, as well as pipes and pipe joints to be insulated with insulation with thermal conductivity $0.030 \text{ W/(mK)} < \lambda < 0.035 \text{ W/(mK)}$ and thickness as follows:

Inner diameterer $\leq 22\text{mm}$	20 mm
Inner diameterer $> 22\text{mm} \leq 35 \text{mm}$	30 mm
Inner diameterer $> 35\text{mm} \leq 100 \text{mm}$	Equal to the inner diameter
Inner diameterer $> 100\text{mm}$	100 mm
Connections, that are closed with a plug	$>25 \text{mm} \leq 30 \text{mm}$

2. **System check:**


- Fill the installation with water.
- Check hydraulic connections. The connections of the buffer tank that will not be used should be suitably plugged. It is necessary to ensure watertightness at a pressure of at least twice the nominal pressure of the buffer tank at the maximum operating temperature of the fluid.-fig.5
- Air ventilation of the buffer tank.Before air ventilating the buffer tank make sure that no appliances are connected to the electrical power supply.

Instructions for air ventilation of the buffer tank - fig. 6

- Open the air ventilation valve (A) when filling the system with water to allow air to leave the buffer tank.
- Close the air ventilation valve as soon as water flows out (repeat this measures several times, if required).
- Check whether the air ventilation valve has watertightness. The first heating of the tank must be done in the presence of the installer to confirm the correctness of the entire installation.

3. **Draining the buffer tank**

The draining of the buffer tank can be executed by opening the drainage valve. The drain valve must be installed at the pocket for heating element or the lowest hydraulic connection. - see. fig. 7.



Important! When draining, there must be taken measures to prevent damage from leaking water.

In the event that a drain valve will not be installed, install a plug so as to guarantee the tightness of the buffer tank.

4. **Anti-corrosion protection**

Corrosion protection of the non-enamelled steel reservoirs is carried out by the inhibitors contained in the heat carrier of the system. The latter are indicated in the project of the installation, prepared by the company specialized in this activity, which has also made the selection of the specific buffer tank.

VI. **ELECTRICAL CONNECTIONS**

1. Connecting a temperature sensor

Note! If the temperature sensors kit is not included in the delivery set, it must be ordered additionally. If temperature sensors sleeve are not installed, you must mount plugs to guarantee the hermeticity of the buffer tank.Two temperature sensors must guarantee watertightness.

Installation instructions for temperature sensor - fig. 8

- Screw the temperature sensors sleeve (1) into the Pocket for the temperature sensor.
- Screw the stuffing glands (2) into the temperature sensors sleeve (1).
- Use Insulation ring (3) to ensure reliable isolation of the sensor from external factors.
- Use a thermal conductivity lubricant to insert the temperature sensor (4) into the sensor sleeve (1).

VII. **MAIN SCHEMES FOR HYDRAULIC CONNECTIONS**

Before starting to work with the buffer tank, make sure that it is connected correctly to the relevant installations and is filled with water.

Example scheme 1

fig.9.a where:

1 Heat pump; 2 Circuit; 3 Plug

Example scheme 2

fig.9.b where:

1 Heat pump; 2 Circuit; 3 Plug

Example scheme 3

fig.9.c where:

1 Heat pump; 2 Boiler; 3 Circuit; 4 Plug

Example scheme 4

fig.9d where:

1 Heat pump; 2 Boiler; 3 Circuit; 4 Plug

VIII. **INSTRUCTIONS FOR PROTECTING THE ENVIRONMENT**

Old buffer tanks contain precious materials and thus should not be thrown together with the household litter. We kindly ask you make your active contribution for protecting the resources and the environment by handing over the buffer tanks in the authorized buy-back stations (if such exist).



I. ВАЖНЫЕ ПРАВИЛА

1. Настоящее техническое описание и инструкция по эксплуатации предназначены для ознакомления Вас с изделием, именуемым в дальнейшем буфером, и условиями его правильной установки и эксплуатации. Инструкция предназначена для квалифицированных мастеров, которые изначально будут устанавливать буфер, демонтировать и ремонтировать, в случае повреждения.
2. Соблюдение указаний данной инструкции, прежде всего в интересах покупателя. Наряду с этим, одним из гарантийных условий, указанных в гарантийном талоне, является бесплатное гарантийное обслуживание для покупателя. Изготовитель не несет ответственности за повреждение буфера, вызванное эксплуатацией и/или установкой, не соответствующей указаниям и инструкциям данного руководства.
3. Эта инструкция является неотъемлемой частью буфера. Ее следует сохранить и она должна сопровождать буфер на случай смены владельца или пользователя и/или переустановки.
4. Внимательно прочитайте инструкции. Это поможет вам обеспечить безопасную установку, использование и техническое обслуживание вашего буфера.
5. Установка буфера осуществляется за счет покупателя и должна выполняться квалифицированным установщиком в соответствии с настоящей инструкцией и действующими нормами.

⚠ ВНИМАНИЕ! Неправильная установка и подключение буфера могут сделать его опасным для здоровья и жизни пользователей, что может привести к серьезным и необратимым последствиям для них, включая, помимо прочего, телесные повреждения и/или смерть. Это также может привести к повреждению их имущества /повреждению и/или уничтожению/, а также имущества третьих лиц, включая, но не ограничиваясь, затоплением, взрывом и пожаром.

Монтаж, подключение к системам отопления и охлаждения и ввод в эксплуатацию должны выполняться только и единственно правоспособными электриками и техниками по ремонту и установке буферов, получившими правоспособность на территории страны, где осуществляется установка и ввод в эксплуатацию буфера, и в соответствии с нормативные документы.

Предназначение

Буферные емкости применяются в качестве аккумуляторов в системах охлаждения и отопления, далее - установках. Предназначены для эксплуатации в закрытых и отапливаемых помещениях в системах с максимально допустимым рабочим давлением до 0,6 МПа (6 bar). Буферные емкости не эмалированы, поэтому теплоноситель в них должен циркулировать только в закрытых системах, и может быть оборотная вода или смесь оборотной воды и пропиленгликоля, в обоих случаях добавление в них антикоррозионных присадок обязательно.

⚠ ВАЖНО! Буфер не предназначен для систем питьевой воды.

Монтаж

1. Буфер необходимо устанавливать только в помещениях с нормальной пожарной безопасностью.
2. Буфер должен быть установлен в таком месте, чтобы на него не попадали брызги воды или рядом с легковоспламеняющимися предметами.
3. Буфер предназначен для эксплуатации только в закрытых и отапливаемых помещениях, где температура не опускается ниже 4°.
4. При настенном монтаже буфер подвешивается на опорную пластину, закрепленную на его корпусе. Подвешивание осуществляется на двух крючках (min. Ø10 mm), надежно закрепленных на стене (в комплект подвеса не входят).

Подключение буфера к нагревателям и системам охлаждения

1. Буферные емкости рекомендуется устанавливать вблизи основного источника тепла, чтобы избежать ненужных потерь тепла в трубопроводе.
2. Необходимо периодически проверять уровень заполнения установки.
3. Трубопровод к буферу должен быть защищен от замерзания.
4. При вероятности того, что температура в помещении может упасть ниже 0°C, буфер необходимо слить.
5. Буферные емкости, используемые в закрытой системе, должны быть защищены правильно подобранным предохранительным клапаном с давлением не выше максимального рабочего давления резервуара.
6. Установка расширительного бака обязательна. Емкость расширительного бака должна соответствовать параметрам установки.
7. Перед эксплуатацией необходимо удалить воздух из системы.
8. Не блокируйте выпускное отверстие предохранительного клапана. Если из предохранительного клапана постоянно течет вода, это означает, что давление в системе слишком высокое или предохранительный клапан не работает.
9. Выпускной клапан вентиля должен быть направлен вниз. Под вентилем рекомендуется поместить воронку для слива воды. Также можно установить шланг для слива воды при открытии предохранительного клапана.
10. Производитель не несет ответственности за отказ предохранительного клапана, вызванный неправильной установкой клапана и ошибками при установке.
11. Во избежание причинения вреда пользователю и третьим лицам, в случае неисправности системы, необходимо устанавливать буфер в помещениях с гидроизоляцией пола и сливом в канализацию. Ни при каких обстоятельствах не кладите предметы, не являющиеся водонепроницаемыми, под и вокруг буфера. При установке буфера в помещениях без гидроизоляции пола необходимо сделать под ним защитную ванну со сливом в канализацию.
12. Производитель оставляет за собой право вносить любые модификации и технические изменения.

⚠ ВАЖНО! Подключение буфера к установке осуществляется по проекту, подготовленному правоспособным и лицензированным проектировщиком, выполненному правоспособными техническими монтажниками, в соответствии с нормативными требованиями, действующими на территории соответствующей страны. Наличие ТАКОГО ПРОЕКТА является обязательным условием признания гарантии производителя! Все работы по техническому обслуживанию и установке должны выполняться в соответствии с действующими нормами охраны труда и техники безопасности.

Уважаемые клиенты,

Коллектив TESY сердечно поздравляет Вас с новой покупкой. Надеемся, что этот прибор повысит комфорт Вашего дома.

II. ТЕХНИЧЕСКИЕ ХАРАКТЕРИСТИКИ

Модель		VB 3038 D02 P	VB 5038 D02 P2	VB 8047 A02 P2	VB 10047 A02 P2
Объем теплоаккумулятора -V	L	30	48	82	100
Максимальное рабочее давление	MPa	0,6	0,6	0,6	0,6
Потери тепла при нулевой нагрузке -S	W	32.1	49.6	53.8	61.3
Энергетический класс		B	C	C	C
Максимальная рабочая температура	°C	95	95	95	95
Минимальная рабочая температура	°C	4	4	4	4

III. ОПИСАНИЕ БУФЕРА

Описание буфера

Буфер состоит из корпуса и защитной пластиковой панели. Корпус состоит из стального бака (емкости для воды) и кожуа (внешней оболочки) с качественной изоляцией из пенополиуретана между ними, что сводит теплопотери к минимуму. Внутренний бак изготовлен из черной стали.

На рис. 2 показаны выходы для подключения буфера:

- A - G 1/2" Выход для вывода воздуха
- B - G1 1/2" Гидравлическое соединение
- C - G1 1/2" Гидравлическое соединение
- D - G1 1/2" Гидравлическое соединение
- E - G1 1/2" Гидравлическое соединение
- F - G1 1/2" Выход для электроннагревателя
- G - G 1/2" Выход для датчика температуры
- H - G1/2" Выход для датчика температуры

13. Комплект поставки (рис. 3)

Кол.	Наименование
1	Буфер цилиндра
1	Инструкция

ВНИМАНИЕ! Электронагреватель в комплект прибора не входит. Его можно приобрести у производителя буферной емкости. Если вы используете другой нагреватель, он должен быть пригоден для использования в емкости без внутреннего керамического покрытия и со встроенной защитой от перегрева. Технические параметры нагревателя должны соответствовать максимальной рабочей температуре и объему буферной емкости, в которой он будет установлен.

Монтаж и ввод в эксплуатацию должны производиться только квалифицированными электриками и техниками по ремонту и установке буферной емкости, которые приобрели свою правоспособность на территории страны, где осуществляется монтаж и ввод в эксплуатацию прибора, и в соответствии с ее нормативными правилами. При несоблюдении вышеуказанных условий производитель не несет ответственности за гарантийное и послегарантийное обслуживание прибора.

IV. МОНТАЖ И ПОДКЛЮЧЕНИЕ

ВНИМАНИЕ! Неправильная установка и подключение буфера может сделать его опасным для здоровья и жизни пользователей, что может привести к серьезным и необратимым последствиям для них, включая, помимо прочего, телесные повреждения и/или смерть. Это также может привести к повреждению их имущества /повреждению и/или уничтожению/, а также имущества третьих лиц, включая, помимо прочего, затопление, взрыв и пожар.

Монтаж, подключение к системам отопления и охлаждения и ввод в эксплуатацию должны выполняться только и единственно правоспособными электриками и техниками по ремонту и установке буферов, получившими правоспособность на территории страны, где осуществляется установка и ввод в эксплуатацию буфера, и в соответствии с нормативные документы.

1. При настенном монтаже буфер подвешивается на опорную пластину, закрепленную на его корпусе. Подвешивание осуществляется на двух крючках (min. Ф 10 mm), надежно прикрепленных к стене. Крючки в подвесной комплект не входят. Конструкция несущей пластины универсальна и допускает расстояние между крючками от 220 до 310 мм - рис. 4а

Внимание! Опасность получения травм из-за опрокидывания буфера, если он неправильно прикреплен к стене.

Внимание! Во избежание причинения вреда пользователю и (или) третьим лицам при возникновении неисправности в системе буфер необходимо устанавливать в помещениях с гидроизоляцией пола и сливом в канализацию.

При установке буфера:

- Убедитесь, что соединительные выходы легко доступны для установки и осмотра.
- Убедитесь, что легковоспламеняющиеся детали не соприкасаются с компонентами буфера.
- Не устанавливайте буфер над другим устройством, которое может его повредить (например, над плитой, которая производит пар и жир), или в помещении с высоким уровнем воздействия влаги или в коррозионной среде.
- Не устанавливайте буфер под модулями, через которые может протекать жидкость.

V. ГИДРАВЛИЧЕСКАЯ УСТАНОВКА - РИС- ФИГ. 9.

1. ГИДРАВЛИЧЕСКИЕ СОЕДИНЕНИЯ.

Примечание! Подключение буфера к установке осуществляется по проекту, подготовленному правоспособным и лицензированным проектировщиком, выполненному правоспособными техническими монтажниками, в соответствии с нормативными требованиями, действующими на территории соответствующей страны. Наличие ТАКОГО ПРОЕКТА является обязательным условием признания гарантии производителя!

Буферные емкости рекомендуется устанавливать вблизи основного источника тепла, чтобы избежать ненужных потерь тепла в трубопроводе.

Связующими элементами являются:

1.1. Входные и выходные трубы;

Внимание! Риск повреждения из-за загрязненных труб. Посторонние предметы, такие как остатки сварки, остатки герметика или грязь в водопроводных трубах, могут повредить буфер.

1.2. Запорный кран.

1.3. Обратный клапан.

Его тип определяется правоспособным проектировщиком в соответствии с техническими данными буфера, встроенной системы, а также с местными и Европейскими нормами.

1.4. Предохранительный клапан.

Установка должна быть защищена соответствующим образом подобранным предохранительным клапаном с давлением не выше максимального рабочего давления, указанного для системы. Предохранительный клапан должен быть установлен так, чтобы направление стрелки на его корпусе соответствовало направлению потока воды. В случае монтажа по другим схемам - правоспособный проектировщик производит расчет и определение типа обязательных предохранительных клапанов.

ВАЖНО! Между буфером и предохранительным клапаном не должно быть запорной или другой арматуры или открытого расширительного бака. Наличие других (старых) обратных клапанов может повредить ваш буфер, и их следует удалить.

1.5. Сливной трубопровод предохранительного клапана.

Выполняется в соответствии с местными и Европейскими нормами и правилами безопасности! Он должен иметь достаточный уклон, чтобы вода могла стекать. Два его конца должны быть открыты для атмосферы и защищены от замерзания. При монтаже трубы примите меры предосторожности против ожогов при срабатывании клапана!

1.6. Канализация.

1.7. Сливной кран.

1.8. Гибкое сливное соединение.

1.9. Расширительный бак.

В резервуаре для воды не предусмотрен объем принятия расширения воды в результате ее нагревания.

Внимание! Наличие расширительного бака обязательно!

Его объем и тип определяются правоспособным проектировщиком в соответствии с техническими данными водонагревателя, встроенной системы, а также с местными и Европейскими нормами безопасности! Его установка осуществляется квалифицированным специалистом в соответствии с инструкцией по эксплуатации и действующими нормами. Выходы, закрытые заглушками, а также трубы и стыки труб следует изолировать изоляцией с теплопроводностью 0,030 W/(mK) < λ < 0.035 W/(mK) и толщиной, а именно:

Внутренний диаметр ≤ 22mm	20 mm
Внутренний диаметр > 22mm ≤ 35 mm	30 mm
Внутренний диаметр > 35mm ≤ 100 mm	Равное внутреннему диаметру
Внутренний диаметр > 100mm	100 mm
Выходы, закрытые заглушками	>25 mm ≤ 30 mm

2. Проверка системы:

Наполнение установки водой.

- Проверьте гидравлические соединения. Выходы буферной емкости, которые не будут использоваться, должны быть надлежащим образом заглушены. Необходимо обеспечить водонепроницаемость при давлении, не менее чем в два раза превышающем номинальное давление буферной емкости при максимальной рабочей температуре флюида.-рис.5
- Удалить воздух из буферной емкости.Перед удалением воздуха из буферной емкости убедитесь, что к системе не подключены устройства под напряжением!

Инструкция по удалению воздуха из буферной емкости - рис. 6

- Откройте выпускной клапан (А) при заполнении системы, чтобы воздух мог выйти из буфера.
- Закройте выпускной клапан, как только вода начнет вытекать (при необходимости повторите эту операцию несколько раз).
- Убедитесь, что втулка для вывода воздуха герметична, а буфер не пропускает воду.
- Первый прогрев бака необходимо производить в присутствии монтажника для подтверждения правильности всей установки.

3. Опорожнение буферной емкости .

Слить воду резервуара для воды можно, открыв сливной кран.

Сливной кран в зависимости от установки может быть установлен в самом нижнем боковом отводе или в самой нижней точке буфера.- см. рис 7



При сливе необходимо принять меры для предотвращения повреждений от вытекающей воды.

Если сливной кран не будет установлен, установите заглушку, чтобы гарантировать герметичность буферной емкости.

4. Антикоррозийная защита

Защиту от коррозии неэмалированных емкостей для воды обеспечивают содержащиеся в системе ингибиторы (антикоррозионные присадки). Последние указаны в проекте установки, подготовленном специализированной в этой сфере компанией, которая и произвела подбор конкретной буферной емкости.

VI. ЭЛЕКТРИЧЕСКИЕ СОЕДИНЕНИЯ

Подключение датчика температуры

Если гильзы для датчика температуры не входят в комплект поставки, их необходимо заказывать отдельно.

В случае, если термодатчики не будут устанавливаться, установите заглушки так, чтобы гарантировать герметичность буферной емкости.

Чтобы гарантировать герметичность буфера, два контакта выхода должны быть загерметизированы.

Инструкция по установке датчика температуры - рис.8

- Закрутите гильзу термознода (1) в цилиндр.
- Закрутите кабельный штуцер (2) гильзу (1).
- Используйте уплотнение (3) для обеспечения надежной изоляции датчика от внешних факторов.
- Используйте термопасту при установке датчика температуры (4) в гильзу (1).

VII. ОСНОВНЫЕ СХЕМЫ ГИДРАВЛИЧЕСКИХ СОЕДИНЕНИЙ

Перед началом работы с буфером убедитесь, что он правильно подключен к соответствующей установке и наполнен водой.

Пример схемы 1

рис.9.а, где:

1 Тепловой насос; 2 Система;; 3 Заглушки

Пример схемы 2

рис.9.б, где:

1 Тепловой насос; 2 Система; 3 Заглушки

Пример схемы 3

рис.9.с, где:

1 Тепловой насос; 2 Котла; 3 Система; 4 Заглушки

Пример схемы 4

рис.9.д, где:

1 Тепловой насос; 2 Котла; 3 Система; 4 Заглушки

VIII. УКАЗАНИЯ ПО ОХРАНЕ ОКРУЖАЮЩЕЙ СРЕДЫ



Старые буферы содержат ценные материалы, поэтому их нельзя утилизировать вместе с бытовыми отходами! Мы просим Вас сотрудничать своим активным вкладом в охрану ресурсов и окружающей среды и предоставить устройство в организованные пункты выкупа (если таковые имеются).

1. La presente descripción técnica y el manual de instrucciones tienen por objeto familiarizarle con el producto, denominado en lo sucesivo "depósito de inercia", y las condiciones para su correcta instalación y operación. La instrucción está destinada a técnicos calificados que realizarán la instalación inicial del depósito de inercia, lo desmontarán y lo repararán en caso de avería.
2. El cumplimiento con las indicaciones de este manual es, ante todo, en interés del comprador. Junto con esto, también es una de las condiciones de garantía indicadas en la garantía para que el comprador pueda disfrutar del servicio de garantía gratuito. El fabricante no se responsabiliza por averías en el depósito de inercia causados como resultado de una operación y/o instalación que no cumpla con las indicaciones e instrucciones de este manual.
3. Este manual es una parte integral del depósito de inercia. Debe ser guardada y debe acompañar al depósito de inercia en caso de que cambie de propietario o usuario y/o sea reinstalado.
4. Lea atentamente el manual. Le ayudará a garantizar la instalación, el uso y el mantenimiento seguros de su depósito de inercia.
5. La instalación del depósito de inercia es por cuenta del comprador y debe ser realizada por un instalador cualificado de acuerdo con esta instrucción y la normativa vigente

⚠ ATENCIÓN! La instalación y el calentamiento incorrectos del depósito de inercia pueden hacerlo peligroso para la salud y la vida de los usuarios, pudiendo causarles consecuencias graves y permanentes, que incluyen, entre otras, lesiones físicas y/o la muerte. Esto también puede resultar en daños en su propiedad /deterioro y/o destrucción/, así como en la propiedad de terceros, causados, entre otros, por inundaciones, explosiones e incendios.

La instalación, la conexión a los sistemas de calefacción y refrigeración y la puesta en servicio deben ser realizadas solamente por electricistas legalmente habilitados y técnicos de reparación e instalación de depósitos de inercia que hayan obtenido su habilitación legal en el territorio del país donde se realiza la instalación y puesta en servicio del depósito de inercia y de conformidad con las regulaciones

Destinación

Los depósitos de inercia se utilizan como acumuladores en los sistemas de refrigeración y calefacción, denominados en lo sucesivo instalaciones. Están diseñados para funcionar en espacios cerrados y calentados en sistemas con una máxima presión de trabajo permitida de hasta 0,6 MPa (6 bar). Los depósitos de inercia no están esmaltados, por lo que el líquido portador de calor en ellos debe circular solo en sistemas cerrados y puede ser agua de circulación o una mezcla de agua de circulación y propilenglicol, y en ambos casos es obligatorio agregarles aditivos anticorrosivos.

⚠ ¡IMPORTANTE! El depósito de inercia no está diseñado para sistemas de agua potable.

Montje

1. El depósito de inercia debe instalarse solo en espacios con seguridad normal contra incendios.
2. El depósito de inercia debe instalarse en un lugar en el que no sea salpicado con agua ni esté cerca de objetos inflamables.
3. El depósito de inercia está diseñado para operación solo en espacios cerrados y calentados en que la temperatura no cae por debajo de 4°.
4. Al ser instalado en una pared, el depósito de inercia se suspende del soporte montado en su cuerpo. La suspensión se realiza mediante dos ganchos (mín. Ø10 mm) fijados firmemente a la pared (no incluidos en el kit de suspensión).

Conexión del depósito de inercia a sistemas de refrigeración y calefacción

1. Se recomienda instalar los depósitos de inercia cerca de la fuente de calor principal para evitar pérdidas de calor innecesarias en la tubería.
2. El nivel de llenado de la instalación debe ser comprobado periódicamente.
3. La tubería al depósito de inercia debe estar protegida contra congelación.
4. Si existe la posibilidad de que la temperatura del espacio caiga por debajo de 0°C, se debe drenar el depósito de inercia.
5. Los depósitos de inercia utilizados en un sistema cerrado deben estar protegidos por una válvula de seguridad adecuadamente seleccionada con una presión no superior a la presión máxima de trabajo del tanque.
6. Es obligatoria la instalación de un vaso de expansión. La capacidad del vaso de expansión debe estar de acuerdo con los parámetros de la instalación.
7. Antes de la operación, el aire en el sistema se debe eliminar.
8. No bloquee la salida de la válvula de seguridad. Si el agua sale continuamente de la válvula de seguridad, esto significa que la presión en el sistema es demasiado alta o que la válvula de seguridad no funciona.
9. La descarga de la válvula debe apuntar hacia abajo. Se recomienda colocar un embudo para drenar el agua debajo de la válvula. También puede instalar una manguera para drenar el agua cuando se abre la válvula de seguridad.
10. El fabricante no se responsabiliza de ningún fallo de la válvula de seguridad causada por una válvula mal instalada y errores de instalación.
11. Para evitar causar daños al usuario y a terceros, en caso de fallo del sistema, es necesario instalar el depósito de inercia en espacios con impermeabilización del piso y drenaje en el alcantarillado. En ninguna circunstancia coloque objetos que no sean impermeables debajo y alrededor del depósito de inercia. Al instalar el depósito de inercia en espacios sin impermeabilización del piso, es necesario hacer una bañera protectora debajo con drenaje al alcantarillado.
12. El fabricante se reserva el derecho de realizar modificaciones y cambios técnicos.

⚠ ¡IMPORTANTE! La conexión del depósito de inercia a la instalación se realiza según proyecto elaborado por un diseñador legalmente habilitado y autorizado, ejecutado por instaladores técnicos legalmente habilitados, de acuerdo con los requisitos reglamentarios vigentes en el territorio del respectivo país. ¡La presencia de TAL PROYECTO es una condición obligatoria para el reconocimiento de la garantía del fabricante! Todos los trabajos de mantenimiento e instalación deben llevarse a cabo de acuerdo con las normas aplicables de salud y seguridad.

Estimados clientes,
El equipo de TESH cordialmente le felicita su nueva compra. Esperamos que el nuevo aparato aporte confort a su hogar.

II. CARACTERÍSTICAS TÉCNICAS

Modelo		VB 3038 D02 P	VB 5038 D02 P2	VB 8047 A02 P2	VB 10047 A02 P2
Volumen de almacenamiento de calor - V	L	30	48	82	100
Presión máxima de trabajo	MPa	0,6	0,6	0,6	0,6
Pérdidas de calor con carga cero - S	W	32.1	49.6	53.8	61.3
Clase energética		B	C	C	C
Temperatura máxima de funcionamiento	°C	95	95	95	95
Temperatura mínima de funcionamiento	°C	4	4	4	4

III. DESCRIPCIÓN DEL DEPÓSITO DE INERCIA

1. Descripción del depósito de inercia

El depósito de inercia consta de un cuerpo y un panel protector de plástico.

El cuerpo consta de un depósito de acero (tanque de agua) y una carcasa (carcasa exterior) con aislamiento de espuma de poliuretano de alta calidad entre ellos, que reduce al mínimo la pérdida de calor.

El tanque interior está hecho de acero negro.

La figura 2 muestra los terminales de conexión del depósito de inercia:

A - G 1/2" Salida de ventilación de aire

B - G 1 1/2" Conexión hidráulica

C - G 1 1/2" Conexión hidráulica

D - G 1 1/2" Conexión hidráulica

E - G 1 1/2" Conexión hidráulica

F - G 1 1/2" Terminal para resistencia

G - G 1/2" Terminal para sensor de temperatura

H - G 1/2" Terminal para sensor de temperatura

2. Conjunto de entrega (Figura 3)

Cantidad	Denominación
1	Cilindro de depósito de inercia
1	Instrucción

¡ATENCIÓN! En el conjunto del dispositivo no está incluida una resistencia eléctrica. Se puede comprar del fabricante del depósito de inercia. En caso de utilizar otra resistencia, ésta debe ser apta para uso en depósitos sin revestimiento cerámico interno y con protección contra sobrecalentamiento incorporada. Los parámetros técnicos de la resistencia deben estar de acuerdo con la temperatura máxima de funcionamiento y el volumen del depósito de inercia en el que se instalará. La instalación y la puesta en servicio solo deben ser realizadas por electricistas y técnicos calificados para la reparación e instalación del depósito de inercia, que hayan adquirido su capacidad legal en el territorio del país donde se lleva a cabo la instalación y la puesta en servicio del dispositivo y de conformidad con su normativa. Si no se cumplen las condiciones anteriores, el fabricante no es responsable del servicio de garantía y postgarantía del dispositivo.

IV. INSTALACIÓN Y PUESTA EN FUNCIONAMIENTO

¡ATENCIÓN! La instalación y conexión incorrectas del depósito de inercia pueden hacerlo peligroso para la salud y la vida de los usuarios, pudiendo causarles consecuencias graves y permanentes, que incluyen, entre otras, lesiones físicas y/o la muerte. Esto también puede resultar en daños en su propiedad/deterioro y/o destrucción/, así como en la propiedad de terceros, causados, entre otros, por inundaciones, explosiones e incendios. La instalación, la conexión a los sistemas de calefacción y refrigeración y la puesta en servicio deben ser realizadas solamente por electricistas legalmente habilitados y técnicos de reparación e instalación de depósitos de inercia que hayan obtenido su habilitación legal en el territorio del país donde se realiza la instalación y puesta en servicio del depósito de inercia y de conformidad con las regulaciones.

1. **Al ser instalado en una pared, el depósito de inercia se suspende del soporte montado en su cuerpo. La suspensión se realiza mediante dos ganchos (mín. Ø10 mm) fijados firmemente a la pared. Los ganchos no están incluidos en el kit de suspensión. La construcción del soporte es universal y permite que la distancia entre los ganchos sea de 220 a 310 mm - Figura 2.** e orientar el logotipo TESY en el panel de control según la orientación del aparato Figura 4.2

¡Atención! Peligro de lesiones causados por vuelco del depósito de inercia en caso de fijación incorrecta a la pared

¡ATENCIÓN! Para evitar causar daños al usuario y/o a terceros, en caso de fallo del sistema, es necesario instalar el depósito de inercia en espacios con impermeabilización del piso y drenaje en el alcantarillado.

A la instalación del depósito de inercia:

Asegúrese de que los terminales de conexión sean fácilmente accesibles para instalación e inspección.

- Asegúrese de que ninguna pieza inflamable entre en contacto con los componentes

del depósito de inercia.

- No instale el depósito de inercia encima de otra unidad que pueda dañarlo (por ejemplo, encima de una cocina que produce vapor y grasa) o en un espacio con un alto nivel de exposición a la humedad o en un ambiente corrosivo.
- No instale el depósito de inercia debajo de unidades que puedan tener fugas de líquidos.

V. INSTALACIÓN HIDRÁULICA - FIGURA 9

1. Conexiones hidráulicas.

¡Observación! La conexión del depósito de inercia a la instalación se realiza según proyecto elaborado por un diseñador legalmente habilitado y autorizado, ejecutado por instaladores técnicos legalmente habilitados, de acuerdo con los requisitos reglamentarios vigentes en el territorio del respectivo país. ¡La presencia de TAL PROYECTO es una condición obligatoria para el reconocimiento de la garantía del fabricante!

Se recomienda instalar los depósitos de inercia cerca de la fuente de calor principal para evitar pérdidas de calor innecesarias en la tubería.

Los elementos vinculantes son:

1.1. Tubos de entrada y salida;

¡Atención! Riesgo de daños causados por tubos contaminados. Cuerpos ajenos, como residuos de soldadura, residuos de sellado o suciedad en los tubos de agua pueden dañar el depósito de inercia

1.2. Válvula de cierre.

1.3. Válvula de retención.

Su tipo se determina por un diseñador legalmente habilitado de acuerdo con los datos técnicos del depósito de inercia, el sistema construido, así como con las normas locales y europeas.

1.4. Válvula de seguridad.

La instalación debe estar protegida por una válvula de seguridad adecuadamente seleccionada con una presión no superior a la presión máxima de trabajo especificada para el sistema. La válvula de seguridad debe instalarse de manera que la dirección de la flecha en su cuerpo corresponda con la dirección del flujo de agua.

En caso de instalación de acuerdo con otros esquemas, un diseñador legalmente habilitado calcula y determina el tipo de válvulas de seguridad obligatorias.

¡IMPORTANTE! Entre el depósito de inercia y la válvula de seguridad no debe haber válvula de cierre u otra armadura o vaso de expansión abierto. Tener otras (usadas) válvulas de retención y de seguridad puede dañar su depósito de inercia y deben ser eliminadas.

1.5. Tubería de drenaje de la válvula de seguridad.

¡Debe realizarse de acuerdo con las normas y reglamentos de seguridad locales y europeos! Debe tener un declive suficiente para que el agua escurra. Sus dos extremos deben estar abiertos a la atmósfera y protegidos contra congelación. Al instalar el tubo, ¡tome medidas de seguridad contra quemaduras cuando la válvula empiece a funcionar!

1.6. Saneamiento.

1.7. Grifo de drenaje.

1.8. Conexión de drenaje flexible.

1.9. Vaso de expansión.

En el tanque de agua no está previsto volumen para absorber la expansión del agua como resultado de su calentamiento.

¡La presencia de un vaso de expansión es obligatoria!

¡Su volumen y su tipo se determinan por un diseñador legalmente habilitado de acuerdo con los datos técnicos del termo, el sistema construido, así como con las normas de seguridad locales y europeas! Su instalación se realiza por un técnico legalmente habilitado de acuerdo con sus instrucciones de operación y la normativa vigente.

Las salidas cerradas con un tapón, así como los tubos y las uniones de tuberías deben aislarse con aislamiento de conductividad térmica $0,030 \text{ W/(mK)} < \lambda < 0,035 \text{ W/(mK)}$ y espesor, como sigue:

Diámetro interior $\leq 22 \text{ mm}$	20 mm
Diámetro interior $> 22 \text{ mm} \leq 35 \text{ mm}$	30 mm
Diámetro interior $> 35 \text{ mm} \leq 100 \text{ mm}$	Igual al diámetro interior
Diámetro interior $> 100 \text{ mm}$	100 mm
Las salidas cerradas con un tapón	$> 25 \text{ mm} \leq 30 \text{ mm}$

2. Verificación del sistema:

- Llene la instalación con agua.
- Verifique las conexiones hidráulicas. Los terminales del depósito de inercia que no se vayan a utilizar deberán ser taponadas adecuadamente. Es

necesario asegurar la estanqueidad a una presión de al menos el doble de la presión nominal del depósito de inercia a la temperatura máxima de funcionamiento del fluido.-figura 5

- El aire en el depósito de inercia se debe eliminar.

¡Antes de eliminar el aire del depósito de inercia, asegúrese de que no haya dispositivos bajo tensión conectados al sistema!

Instrucciones para eliminar el aire en el depósito de inercia - Figura 6

- Abra la válvula de ventilación de aire (A) cuando esté llenando el sistema para permitir que el aire salga del depósito de inercia.
- Cierre la válvula de ventilación de aire tan pronto como empiece a salir el agua (repita esta medida varias veces si es necesario).
- Verifique si el manguito de ventilación está sellado herméticamente y si el depósito de inercia no pierde agua.

El primer calentamiento del tanque debe realizarse en presencia del instalador para confirmar el funcionamiento normal de toda la instalación.

3. Drenaje del depósito de inercia

Puede drenar el agua del tanque de agua abriendo el grifo de drenaje.

El grifo de desagüe, según la instalación, se puede instalar en la salida lateral más baja o en el punto más bajo del depósito de inercia. - Ver Figura 7.



Al drenar, se deben tomar medidas para evitar daños por el agua que escurre.

En caso de que no se instale una válvula de drenaje, instale un tapón para garantizar la estanqueidad del depósito de inercia.

4. Protección anticorrosiva

La protección contra la corrosión de los tanques de agua no esmaltados se ejerce de los inhibidores (aditivos anticorrosivos) contenidos en el sistema. Estos últimos están indicados en el proyecto de instalación, elaborado por la empresa especializada en esta actividad, que también realizó la selección del depósito de inercia específico.

VI. CONEXIONES ELÉCTRICAS

1. Conexión de un sensor de temperatura

Si los manguitos de inmersión para el sensor de temperatura no están incluidos en el kit de entrega, deben pedirse por separado.

En el caso de que no se instalen sensores de temperatura, instale tapones para garantizar la hermeticidad del depósito de inercia.

Para garantizar la hermeticidad del depósito de inercia, los dos terminales de los sensores de temperatura deben estar sellados.

Instrucciones de instalación del sensor de temperatura – Figura 8

- Atornille el manguito para la sonda térmica (1) en el cilindro.
- Atornille el prensaestopas (2) en el manguito (1).
- Use una junta (3) para asegurar un aislamiento confiable del sensor de factores externos.
- Utilice pasta térmica al instalar el sensor de temperatura (4) en el manguito (1).

VII. ESQUEMAS BÁSICOS DE CONEXIONES HIDRÁULICAS.

Antes de empezar a trabajar con el depósito de inercia, asegúrese de que esté correctamente conectado a la instalación correspondiente y lleno de agua.

Modelo de sistema 1

Figura 9.a donde:

1 Bomba de calor; 2 Circuito; 3 Enchufe

Modelo de sistema 2

Figura 9.b donde:

1 Bomba de calor; 2 Circuito; 3 Enchufe

Modelo de sistema 3

Figura 9.c donde:

1 Bomba de calor; 2 Termo; 3 Circuito; 4 Enchufe

Modelo de sistema 4

Figura 9.d donde:

1 Boba de calor; 2 Termo; 3 Circuito 4 Enchufe

VIII. DIRECTRICES PARA LA PROTECCIÓN DEL MEDIO AMBIENTE



¡Las resistencias usadas contienen materiales valiosos y, por lo tanto, no deben desecharse junto con la basura doméstica! Le pedimos que coopere con su contribución activa a la protección de los recursos y el medio ambiente y que proporcione el dispositivo en los puntos de canje organizados (si tales existen).

I. REGRAS IMPORTANTES

1. Esta descrição técnica e instruções de operação visa familiarizá-lo com o produto, doravante denominado buffer e as condições para a sua correta instalação e operação. A instrução é destinada aos técnicos qualificados que farão a instalação inicial do buffer, e que o irão desmontar e reparar, em caso de danos.
2. O cumprimento das instruções contidas nesta instrução é principalmente do interesse do comprador. É também uma das condições de garantia indicadas na Carta de Garantia para que o comprador possa usar o serviço de garantia gratuito. O fabricante não é responsável por quaisquer danos causados ao buffer, em resultado do funcionamento e/ou da instalação que não cumpram as indicações e instruções deste manual.
3. Esta instrução faz parte inseparável do buffer. Ela deve ser guardada e deve acompanhar o buffer no caso de troca do proprietário ou usuário e/ou reinstalação.
4. Leia as instruções com atenção. Isso o ajudará a garantir uma instalação segura, o uso e a manutenção do seu buffer.
5. A instalação do buffer é por conta do comprador e deve ser realizada por um instalador qualificado, em conformidade com a presente instrução e com o atual quadro regulamentar.

⚠ ATENÇÃO! A instalação e a conexão inadequadas do buffer podem torná-lo perigoso para a saúde e a vida dos consumidores, sendo possível infligir consequências graves e duradouras para eles, inclusive, mas não só, deficiências físicas e/ou morte. Também poderá levar a danos à sua propriedade (prejuízos e/ou destruição), bem como à de terceiros, causando inclusive, mas não só, inundações, explosão e incêndio. A instalação, a conexão a sistemas de aquecimento e arrefecimento, e o comissionamento devem ser realizados apenas por eletricitistas e técnicos qualificados para o reparo e a instalação de buffers, tendo adquirido a sua capacidade profissional no território do país, em que a instalação e o comissionamento do buffer são feitos e de acordo com a legislação local.

Destinação

Os tanques buffers são usados como acumuladores em sistemas de arrefecimento e aquecimento, a seguir designadas por instalações. Destinam-se a utilização em recintos fechados e aquecíveis, em sistemas com uma pressão de trabalho máxima admissível até 0,6 MPa (6 bar). Os tanques buffers não são esmaltados, de modo a que o transportador de calor neles contido circule apenas em sistemas fechados e possa ser água de rotatividade ou uma mistura de água de trabalho e propileno glicol, sendo obrigatório, em ambos os casos, adicionar a eles aditivos anticorrosivos.

⚠ IMPORTANTE! O buffer não se destina a sistemas de água potável.

Instalação

1. O buffer só deve ser instalado em recintos com segurança normal contra incêndio.
2. O buffer deve ser instalado num tal local onde não possa correr água em cima dele, nem em proximidade de objetos inflamáveis.
3. O buffer destina-se a uso apenas em recintos fechados e aquecíveis em que a temperatura não cai abaixo de 4°.
4. Ao montar em uma parede, o buffer é pendurado na placa de suporte de carga, montada no seu casco. A suspensão é feita com dois ganchos (min. Ø10 mm) presos com segurança à parede (não são incluídos no kit de suspensão).

Conexão do buffer a aquecedores e sistemas de arrefecimento

1. Recomenda-se instalar os tanques buffers perto da fonte de calor principal, para evitar a perda de calor desnecessária na tubulação.
2. O nível de enchimento da instalação deve ser verificado periodicamente.
3. A tubulação para o buffer deve ser protegida contra congelamento.
4. Se for provável a temperatura na divisão cair abaixo de 0°C, o buffer deverá ser drenado.
5. Os tanques buffers, utilizados num sistema fechado, devem ser protegidos por uma válvula de segurança adequadamente selecionada com uma pressão não superior à pressão máxima de serviço do reservatório.
6. A instalação de um tanque de expansão é obrigatória. A capacidade do tanque de expansão deve ser coerente com os parâmetros da instalação.
7. Antes da operação, o sistema deve ser desaerado.
8. Não bloqueie a abertura de escape da válvula de segurança. Se da válvula de segurança sair água constantemente, isso significa que a pressão no sistema é muito alta ou a válvula de segurança não funciona.
9. A válvula de escape deve apontar para baixo. É aconselhável colocar um funil para drenar a água debaixo da válvula. Poderá também colocar uma mangueira para drenar a água ao abrir a válvula de segurança.
10. O fabricante não é responsável por qualquer mau funcionamento da válvula de segurança, causado por válvula instalada incorretamente ou erros de instalação.
11. Para evitar causar danos ao usuário e a terceiros, em caso de avaria no sistema, é necessário instalar o buffer em recintos com revestimento hidro-isolante no chão e drenagem no esgoto. Em nenhum caso, não coloque debaixo e ao redor do buffer, nenhuns objetos que não são impermeáveis. Ao instalar o buffer em salas sem revestimento hidro-isolante no chão, é necessário fazer uma banheira de proteção debaixo dele com drenagem para a canalização.
12. O fabricante reserva-se o direito de fazer quaisquer modificações e alterações técnicas.

⚠ i!MPORTANTE! A conexão do buffer à instalação faz-se de acordo com um plano elaborado por um técnico de projetos qualificado e licenciado, executado por instaladores de montagem qualificados, em conformidade com os requisitos regulamentares, válidos no território do país em causa. A presença de TAL PLANO é condição obrigatória para o reconhecimento da garantia pelo fabricante! Todos os trabalhos de manutenção e instalação devem ser realizados de acordo com as regras de saúde e segurança aplicáveis.

**Estimados Clientes,
A equipa TESI congratula-se com a sua nova compra. Esperamos que o seu novo aparelho traga mais conforto ao seu lar.**

II. CARACTERÍSTICAS TÉCNICAS

Modelo		VB 3038 D02 P	VB 5038 D02 P2	VB 8047 A02 P2	VB 10047 A02 P2
Volume de armazenamento de calor -V	L	30	48	82	100
Pressão máxima de operação	MPa	0,6	0,6	0,6	0,6
Perdas de calor com carga zero - S	W	32.1	49.6	53.8	61.3
Classe energética		B	C	C	C
Temperatura máxima de operação	°C	95	95	95	95
Temperatura mínima de operação	°C	4	4	4	4

III. DESCRIÇÕES E PRINCÍPIOS DE FUNCIONAMENTO

1. Descrição do Buffer

O buffer consiste em um casco e um painel plástico de proteção.

O **casco** é constituído por um tanque de aço (contentor de água) e um invólucro (revestimento externo) com isolamento de espuma de poliuretano de alta qualidade entre eles, o que reduz as perdas de calor ao mínimo.

O **tanque interno** é feito de aço preto.

A Figura 2 mostra os terminais de conexão do buffer:

A - G ½" Terminal de desaeração

B - G1½" Conexão hidráulica

C - G1½" Conexão hidráulica

D - G1½" Conexão hidráulica

E - G1½" Conexão hidráulica

F - G1½" Terminal para aquecedor elétrico

G - G ½" Terminal para sensor de temperatura

H - G ½" Terminal para sensor de temperatura

2. Kit de fornecimento (Fig. 3)

Qtd.	Denominação
1	Cilindro Buffer
1	Instrução

ATENÇÃO! No kit do aparelho, não está incluído aquecedor elétrico.

Este poderá ser comprado do fabricante do tanque buffer.

Caso utilize outro aquecedor, este deverá ser adaptado para a utilização em tanques sem revestimento cerâmico interno e com proteção integrada contra sobreaquecimento. Os parâmetros técnicos do aquecedor devem corresponder adaptados à temperatura máxima de funcionamento e ao volume do buffer em que será instalado.

A instalação e colocação em serviço só deverão ser efetuadas unicamente por eletricitistas qualificados e técnicos de reparação e instalação de tanques buffer, tendo adquirido as suas qualificações no território do país em que a instalação e colocação em serviço do aparelho são efetuadas e de acordo com a legislação local.

Se as condições acima referidas não forem cumpridas, o fabricante não será responsável pela garantia e manutenção pós-garantia do aparelho.

IV. INSTALAÇÃO E CONEXÃO

ATENÇÃO! A instalação e a conexão inadequadas do buffer podem torná-lo perigoso para a saúde e a vida dos consumidores, sendo possível infligir consequências graves e duradouras para eles, inclusive, mas não só, deficiências físicas e/ou morte. Também poderá levar a danos à sua propriedade (prejuízos e/ou destruição), bem como a de terceiros, causados inclusive, mas não só, por inundações, explosões e incêndio.

A instalação, a conexão ao sistema de aquecimento ou de arrefecimento, o comissionamento devem ser realizados apenas por eletricitistas e técnicos qualificados para o reparo e a instalação do buffer, tendo adquirido a sua capacidade profissional no território do país, em que a instalação e o comissionamento do buffer são feitos e de acordo com a legislação local.

1. Ao montar em uma parede, o buffer é pendurado na placa de suporte de carga, montada ao casco dele. A suspensão é feita com dois ganchos (min. Ø10 mm) presos com segurança à parede. Os ganchos não estão incluídos no kit de suspensão. A construção da placa de suporte é universal e permite que a distância entre os ganchos seja de 220 a 310 mm - fig. 4.a

ATENÇÃO! Risco de lesão causado pela inversão do buffer quando for preso incorretamente à parede.

ATENÇÃO! Para evitar danos causados ao utilizador e (ou) terceiros em caso de avaria no sistema de abastecimento de água quente, é necessário instalar o buffer em divisões com impermeabilização do solo e escoamento na rede de esgotos.

Ao instalar o buffer:

- Certifique-se que os terminais de conexão são facilmente acessíveis para instalação e inspeção.
- Certifique-se que nenhuma parte inflamável entra em contato com os componentes do buffer.
- Não monte o buffer sobre outro módulo, que o pode danificar (por exemplo, sobre um fogão que produz vapor e gordura) ou numa divisão com alto nível de exposição à humidade ou em um ambiente corrosivo.
- Não instalar o buffer debaixo de módulos, dos quais podem correr líquidos.

V. INSTALAÇÃO HIDRÁULICA - FIG. 9

1. Conexões hidráulicas.

Nota! A conexão do buffer à instalação é realizada de acordo com um plano elaborado por um técnico competente e licenciado, executado por instaladores de montagem qualificados, em conformidade com os requisitos regulamentares, válidos no território do país em causa. A presença de TAL PLANO é condição obrigatória para o reconhecimento da garantia pelo fabricante!

Recomenda-se instalar os tanques buffers perto da fonte de calor principal para evitar perdas de calor desnecessárias na tubulação.

Os elementos da conexão são:

1.1. Tubos de entrada e saída;

ATENÇÃO! Risco de danos causados por canos sujos.

Corpos estranhos, tais como resíduos de soldagem, resíduos de vedação ou sujeira nos canos de água, podem causar avaria no buffer.

1.2. Válvula de parada.

1.3. Válvula de retenção.

O seu tipo é determinado por um projetista legalmente competente de acordo com os dados técnicos do buffer, o sistema construído, bem como com as normas locais e europeias.

1.4. Válvula de segurança.

A instalação deve ser protegida por uma válvula de segurança adequadamente selecionada com uma pressão não superior à pressão máxima de operação especificada para o sistema. A válvula de segurança deve ser instalada de modo que a direção da seta no seu corpo corresponda à direção do fluxo de água.

No caso de instalação de acordo com outros esquemas - um projetista legalmente competente deverá calcular e determinar o tipo das válvulas de segurança obrigatórias.

IMPORTANTE! Entre o buffer e a válvula de segurança não deve haver fechamento ou outro acessório ou um vaso de expansão aberto.

A presença de outras válvulas de segurança anti-retorno (antigas) pode causar danos ao seu buffer e elas devem ser removidas.

1.5. Tubo de escape da válvula de segurança

A implementar de acordo com as normas e regulamentos de segurança locais e europeus! Deve ter uma inclinação suficiente para drenar a água. Ambas as extremidades devem estar abertas à atmosfera e protegidas contra o congelamento. Ao instalar o tubo, tome medidas de segurança contra queimaduras quando a válvula estiver ativada!

1.6. Canalização.

1.7. Torneira de escape.

1.8. Ligação de drenagem flexível.

1.9. Tanque de expansão.

No tanque de água, não há volume fornecido para absorção da expansão da água como consequência do seu aquecimento.

ATENÇÃO! A presença de um tanque de expansão é obrigatória!

O seu volume e tipo são determinados por um projetista legalmente competente de acordo com os dados técnicos da caldeira, o sistema construído, bem como com as normas de segurança locais e europeias!

Os terminais fechados com uma tampa, bem como os tubos e as conexões de tubos devem ser isolados com isolamento com condutividade térmica $0,030 \text{ W/(mK)} < \lambda < 0,035 \text{ W/(mK)}$ e a espessura a seguir:

Diâmetro interno $\leq 22\text{mm}$	20 mm
Diâmetro interno $> 22\text{mm} \leq 35 \text{ mm}$	30 mm
Diâmetro interno $> 35\text{mm} \leq 100 \text{ mm}$	Igual ao diâmetro interno
Diâmetro interno $> 100\text{mm}$	100 mm
Os terminais que são fechados com uma tampa	$>25 \text{ mm} \leq 30 \text{ mm}$

2. Verificação do sistema:


- Encha a instalação com água.
- Verifique as conexões hidráulicas. As saídas do tanque buffer, que não serão usadas, devem estar devidamente entupidas. É necessário garantir a estanqueidade de água a uma pressão de, pelo menos, o dobro da pressão nominal do tanque buffer à temperatura máxima de funcionamento do fluido.-Fig.5
- Desaerar o tanque buffer.
Antes de desaerar o tanque buffer, certifique-se de que no sistema não há aparelhos ativados sob pressão! Instrução para desaerar o tanque buffer - Fig. 6
- Abra a válvula desaeradora (A), enquanto enche o sistema, para que o ar possa sair do buffer.
- Feche a válvula desaeradora assim que a água começa a sair (repita esta medida várias vezes, se necessário).
- Verifique se a manga desaeradora está hermeticamente bem fechada e se o buffer não deixa sair água.

O primeiro aquecimento do reservatório deve ser efectuado na presença do instalador, para confirmar o bom funcionamento de toda a instalação.

3. Drenagem do tanque buffer

A drenagem da água do tanque pode ocorrer abrindo a torneira de drenagem.

Torneira de drenagem, dependendo da instalação, pode ser instalada na saída lateral mais baixa ou no ponto mais baixo do buffer.- veja figura 7.

 Na drenagem, devem ser tomadas medidas para evitar danos causados pela fuga de água.

Caso não seja instalada nenhuma torneira de drenagem, monte um plugue, de modo a garantir a estanqueidade do tanque buffer.

4. Proteção Anticorrosão

A protecção contra a corrosão dos reservatórios de água não esmaltados é fornecida pelos inibidores contidos no sistema (aditivos anticorrosivos). Estes últimos são especificados no plano da instalação, feito pela empresa especializada nesta atividade e tendo também realizado a seleção do tanque buffer em questão.

VI. CONEXÕES ELÉTRICAS

1. Conexão de termossensor

Se os invólucros do sensor de temperatura não estiverem incluídos no kit de entrega, estes devem ser encomendados separadamente. Em caso de não instalar termossensores, instale plugues, de modo a garantir a estanqueidade do tanque buffer. Para garantir a estanqueidade do buffer, os dois terminais para os termossensores devem ser compactados.

Instruções de instalação para sensor de temperatura - Fig. 8

- Parafuse o dedal da sonda térmica (1) no cilindro.
- Parafuse o prensa-cabo (2) no dedal (1).
- Utilize uma vedação (3) para garantir o isolamento fiável do sensor

de fatores externos.

- Use pasta térmica na instalação do sensor de temperatura (4) no dedal (1).

VII. ESQUEMAS PRINCIPAIS DE CONEXÕES HIDRÁULICAS- FIG.9

Antes de começar a operar com o buffer, certifique-se de que este está correctamente ligado à instalação em causa e está cheio de água.

Esquema de exemplo 1

figura 9.a em que:

1 Bomba de calor; 2 Sistema; 3 Plugue

Esquema de exemplo 2

figura 9.b em que:

1 Bomba de calor; 2 Sistema; 3 Plugue

Esquema de exemplo 3

figura 9.c em que:

1 Bomba de calor; 2 Caldeira; 3 Sistema; 4 Plugue

Esquema de exemplo 4

figura 9.d em que:

1 Bomba de calor; 2 Caldeira; 3 Sistema; 4 Plugue

VIII. INSTRUÇÕES PARA A PRESERVAÇÃO DO AMBIENTE

Os velhos buffers contêm materiais valiosos e, portanto, não devem ser eliminados junto com o lixo doméstico! Pedimos-lhe que coopere com a sua contribuição ativa para a protecção dos recursos e do ambiente e que leve o aparelho aos pontos de recolha organizados (se tais existem).



1. WICHTIGE REGELN

1. Diese technische Beschreibung und Bedienungsanweisung soll Sie mit dem Erzeugnis, nachfolgend Pufferspeicher genannt, und den Bedingungen für seine ordnungsgemäße Montage und Bedienung vertraut machen. Die Anleitung ist an die fachkundigen Techniker, die die Erstinstallation am Pufferspeicher durchführen, ihn abbauen oder im Störfall reparieren sollen, gerichtet.
2. Die Einhaltung der Anweisungen dieser Anleitung dient hauptsächlich dem Interesse des Verbrauchers. Des Weiteren ist das auch eine der in der Garantiekarte aufgeführten Garantiebedingungen, um den kostenlosen Garantieservice in Anspruch nehmen zu können. Der Hersteller übernimmt keine Haftung für Schaden am Pufferspeicher, der infolge eines der in dieser Anleitung vorgegebenen Anweisungen und Unterweisungen widersprechenden Betriebs und/oder Montage eingetreten ist.
3. Diese Anweisung ist untrennbarer Teil des Pufferspeichers. Sie ist sorgfältig aufzubewahren und sollte stets zusammen mit dem Pufferspeicher verfügbar zu sein, sofern sich der Inhaber oder Bediener ändern und/oder eine neue Montage erforderlich wird.
4. Lesen Sie bitte die Anweisung sorgfältig durch. Das wird Ihnen zur Gewährleistung der Sicherheit bei der Montage, beim Betrieb und der Instandhaltung Ihres Pufferspeichers helfen.
5. Die Montage erfolgt für Rechnung des Verbrauchers und ist von einem fachkundigen Installateur unter Einhaltung dieser Anweisung und den einschlägigen Rechtsvorschriften durchzuführen.

⚠ ACHTUNG! Eine unsachgemäße Montage und Anschluss des Pufferspeichers setzen die Gesundheit und das Leben der Verbraucher einer Gefahr aus und dadurch können schwere und dauerhafte Folgen eintreten, einschließlich jedoch nicht ausschließlich Körperschaden und/oder Tod. Das kann auch zum Vermögensschaden (Beschädigung und/oder Vernichtung) oder Schaden an Dritten führen, insbesondere durch Überschwemmung, Explosion und/oder Brand führen.

Die Montage, der Anschluss an Heiz- und Kühlanlagen und die Inbetriebnahme dürfen nur von fachkundigen Elektrotechniker und technisches Fachpersonal für Instandsetzung und Montage von Pufferspeicher, die ihre Befähigung in dem Land erworben haben, in das die Montage und Inbetriebnahme des Pufferspeichers erfolgt, und unter Einhaltung des jeweils geltenden Rechts ausgeführt werden.

Verwendungszweck

Die Pufferspeicher werden als Akkumulatoren in Heiz- und Kühlanlagen, nachfolgend Anlagen genannt, eingesetzt. Sie sind für den Betrieb in geschlossenen und beheizten Räumlichkeiten in Anlagen mit einem max. zulässigen Betriebsdruck von bis zu 0,6 mPa (6 bar) vorgesehen. Die Pufferspeicher sind nicht emailliert und daher darf der Wärmeträger lediglich im geschlossenen Kreislauf arbeiten und sich aus Rückwasser oder einer Mischung aus Rückwasser und Propylenglykol zusammensetzen, indem in beiden Fällen ein Korrosionsschutzmittel hinzuzugeben ist.

⚠ WICHTIG! Der Pufferspeicher ist für Trinkwasseranlagen nicht geeignet.

Montage

1. Der Pufferspeicher darf nur in Räumlichkeiten mit gewährleistetem Brandschutz eingesetzt werden.
2. Der Pufferspeicher ist an einem Ort zu montieren, an dem er mit Wasser oder brennbaren Gegenständen nicht in Berührung kommt.
3. Der Pufferspeicher ist für den Betrieb nur in geschlossenen und beheizten Räumlichkeiten mit einer Raumtemperatur bis zu 4°C vorgesehen.
4. Bei einer Wandmontage ist der Pufferspeicher an der an seinem Gehäuse befestigten Montageschiene aufzuhängen. Zur Aufhängung bedarf es zweier ordnungsgemäß an der Wand befestigter Haken (mind. Ø10 mm) (die im Lieferumfang nicht enthalten sind).

Anschluss des Pufferspeichers an Heiz- und Kühlanlagen

1. Eine Montage der Pufferspeicher in der Nähe der Hauptwärmequelle zur Vermeidung unnötiger Wärmeverluste in der Rohrleitung wird empfohlen.
2. Der Füllstand der Anlage ist regelmäßig zu prüfen.
3. Die Versorgungsleitung des Pufferspeichers ist gegen Frost zu schützen.
4. Sollten ein Abfall der Raumtemperaturen unter 0°C erwartet werden, ist der Pufferspeicher abzulassen.
5. Die Pufferspeicher, die in geschlossenen Anlagekreisen eingesetzt werden, sind mit einem dafür passend ausgesuchten Druckbegrenzungsventil, dessen höchster Betriebsdruck den Betriebsdrucks des Pufferspeichers nicht überschreiten darf, auszustatten.
6. Die Montage eines Ausdehnungsgefäßes ist zwingend erforderlich. Die Leistung des Ausdehnungsgefäßes ist an die Kapazitäten der Anlage anzupassen.
7. Die Anlage ist vor der Inbetriebnahme zu entlüften.
8. Der Auslass des Druckbegrenzungsventils darf nicht versperrt werden. Sollte aus dem Druckbegrenzungsventil ständig Wasser austreten, bedeutet das, dass der Druck in der Anlage zu hoch ist oder dass das Druckbegrenzungsventil nicht ordnungsgemäß funktioniert.
9. Das Senkventil muss nach unten gerichtet sein. Empfohlen wird das Anbringen eines Trichters unterhalb des Ventils, damit das Wasser ablaufen kann. Sie können auch einen Schlauch zur Abführung des bei der Betätigung des Druckbegrenzungsventils austretenden Wassers anschließen.
10. Der Hersteller übernimmt keine Haftung für Störungen der Druckbegrenzungsventile, die auf eine unsachgemäße oder fehlerhafte Montage zurückzuführen sind.
11. Um Verletzungen des Verbrauchers und Dritte bei Störungen in der Anlage vorzubeugen, ist der Pufferspeicher in Räumlichkeiten zu montieren, deren Böden wasserdicht versiegelt und mit einem Abfluss ausgestattet sind. In der Nähe des Pufferspeichers dürfen Gegenstände, die nicht wasserdicht sind, nicht aufgestellt werden. Bei der Montage des Pufferspeichers in Räumlichkeiten, die keinen wasserdichten Boden haben, ist unter dem Puffer eine Leckagewanne mit Ablauf in die Kanalisation zu montieren.
12. Der Hersteller behält sich das Recht vor, Modifikationen und technischer Änderungen aller Art vorzunehmen.

⚠ WICHTIG! Der Anschluss des Pufferspeichers an die Installation erfolgt nach dem durch einen befähigten und zugelassenen Bauzeichner erstellten Entwurf in Übereinstimmung mit den im Land der Montage geltenden Rechtsvorschriften. DIESER ENTWURF ist eine Voraussetzung für die Anerkennung der Garantie durch den Hersteller! Sämtliche Wartungs- und Montagearbeiten sind unter Einhaltung der im entsprechenden Land einschlägigen Vorschriften zur Arbeitssicherheit und Gesundheitsschutz durchzuführen.

II. TECHNISCHE DATEN

Modell		VB 3038 D02 P	VB 5038 D02 P2	VB 8047 A02 P2	VB 10047 A02 P2
Wärmeakkumulation -V	L	30	48	82	100
Höchster Betriebsdruck	MPa	0,6	0,6	0,6	0,6
Wärmeverlust bei Nulllast - S	W	32.1	49.6	53.8	61.3
Energieklasse		B	C	C	C
Höchste Betriebstemperatur	°C	95	95	95	95
Minimale Betriebstemperatur	°C	4	4	4	4

III. BESCHREIBUNG DES PUFFERSPEICHERS

1. Beschreibung des Pufferspeichers

Der Pufferspeicher besteht aus einem Gehäuse und einer schützenden Kunststoffplatte. Das Gehäuse besteht aus einem Stahlbehälter (Wasserbehälter) mit einem Mantel (Außenhülle) mit einer hochwertigen Polyurethanschaumisolierung dazwischen, die den Wärmeverlust auf ein Minimum reduziert. Der Innenbehälter ist aus schwarzem Stahl hergestellt.

Auf **Abb. 2** sind die Anschlüsse des Pufferspeichers dargestellt:

- A - G 1/2" Entlüftungsauslass
- B - G 1 1/2" Hydraulischer Anschluss
- C - G 1 1/2" Hydraulischer Anschluss
- D - G 1 1/2" Hydraulischer Anschluss
- E - G 1 1/2" Hydraulischer Anschluss
- F - G 1 1/2" Anschluss für die elektrische Heizung
- G - G 1/2" Anschluss für den Temperaturfühler
- H - G 1/2" Anschluss für den Temperaturfühler

2. Lieferumfang (Abb. 3)

Anz.	Bezeichnung
1	Pufferspeicher (Zylinder)
1	Anweisung

ACHTUNG! Im Lieferumfang des Geräts ist ein elektrisches Heizelement nicht enthalten. Dieses kann zusätzlich beim Hersteller des Pufferspeichers bestellt werden. Sofern Sie ein anderes Heizelement einsetzen, sollte dieses für den Einsatz in Behältern ohne Keramikversiegelung geeignet und mit einem eingebauten Überhitzungsschutz ausgestattet sein. Die technischen Parameter des Heizelements sind an die höchste Betriebstemperatur und an das Volumen des Pufferspeichers, in das es eingebaut werden soll, anzupassen. Die Montage und Inbetriebnahme dürfen nur von fachkundigen Elektrotechniker und technisches Fachpersonal für Instandsetzung und Montage von Pufferspeicher, die ihre Befähigung in dem Land erworben haben, in das die Montage und Inbetriebnahme des Geräts erfolgt, und unter Einhaltung des jeweils geltenden Rechts ausgeführt werden. Der Hersteller übernimmt keine Garantiehaftung und Reparaturleistungen, wenn die oben genannten Vorgaben des Herstellers nicht erfüllt wurden.

IV. MONTAGE UND INBETRIEBNAHME

ACHTUNG! Eine unsachgemäße Montage und Anschluss des Pufferspeichers setzen die Gesundheit und das Leben der Verbraucher einer Gefahr aus und dadurch können schwere und dauerhafte Folgen eintreten, einschließlich jedoch nicht ausschließlich Körperschaden und/oder Tod. Das kann auch zum Vermögensschaden (Beschädigung und/oder Vernichtung) oder Schaden an Dritten führen, insbesondere durch Überschwemmung, Explosion und/oder Brand führen.

Die Montage, der Anschluss an Heiz- und Kühlanlagen und die Inbetriebnahme dürfen nur von fachkundigen Elektrotechniker und technisches Fachpersonal für Instandsetzung und Montage von Pufferspeicher, die ihre Befähigung in dem Land erworben haben, in das die Montage und Inbetriebnahme des Pufferspeichers erfolgt, und unter Einhaltung des jeweils geltenden Rechts ausgeführt werden.

1. **Wandmontage-** der Pufferspeicher ist an der an seinem Gehäuse befestigten Montageschiene aufzuhängen. Zur Aufhängung bedarf es zweier ordnungsgemäß an der Wand befestigter Haken (mind. Ø10 mm). Die Haken sind im Lieferumfang nicht enthalten. Die Trägerkonstruktion ist standardmäßig und somit kann der Abstand zwischen den Haken von 220 bis 310 mm - Abb. 4.a betragen.

ACHTUNG! Verletzungsgefahr, die durch das Kippen des Pufferspeichers infolge einer unsachgemäßen Wandbefestigung eintreten kann!

ACHTUNG! Um Verletzungen des Verbrauchers und Dritte bei Störungen der Anlage vorzubeugen, ist der Pufferspeicher in Räumlichkeiten zu montieren, deren Böden wasserdicht versiegelt und mit einem Abfluss ausgestattet sind.

2. Bei der Puffermontage:

- Stellen Sie sicher, dass Sie für die Montage und nachfolgenden Prüfungen leichten Zugang zu den Anschlussstellen haben.
- Stellen Sie sicher, dass keine leicht entzündlichen Teile mit den Teilen des Pufferspeichers in Berührung kommen können.
- Montieren Sie den Pufferspeicher über kein anderes Gerät, das ihn beschädigen könnte (z. B. Backofen, der Dampf und Fett ausstößt) oder in einem Raum mit hoher Feuchtigkeitseinwirkung oder in korrosiver Umgebung.
- Montieren Sie den Pufferspeicher nicht unter Geräte, aus welchen Fluide herausfließen könnten.

V. HYDRAULISCHE INSTALLATION - ABB. 9

1. Hydraulische Anschlüsse.

Hinweis! Der Anschluss des Pufferspeichers an die Installation erfolgt nach dem durch einen befähigten und zugelassenen Bauzeichner erstellten Entwurf in Übereinstimmung mit den im Land der Montage geltenden Rechtsvorschriften. DIESE ENTWURF ist eine Voraussetzung für die Anerkennung der Garantie durch den Hersteller!

Eine Montage der Pufferspeicher in der Nähe der Hauptwärmequelle zur Vermeidung unnötiger Wärmeverluste in der Rohrleitung wird empfohlen.

Zu den Anschlussteilen gehören:

1.1. Ein- und Auslaufrohre;

Achtung! Gefahr einer Beschädigung durch verschmutzte Rohre. Fremdkörper, wie z. B. Schweißrückstände, Abdichtungsreste oder Schmutz in den Rohrleitungen können den Pufferspeicher beschädigen.

1.2. Absperrhahn.

1.3. Rückschlagventil.

Sein Typ ist von einem fachkundigen Ingenieur in Übereinstimmung mit den technischen Daten des Pufferspeichers, der zu errichtenden Anlage sowie mit den einschlägigen örtlichen und Europäischen Rechtsvorschriften festzulegen.

1.4. Druckbegrenzungsventil.

Die Sicherheit der Anlage ist durch ein geeignetes Druckbegrenzungsventil, deren Leistung den maximalen Betriebsdruck der Anlage nicht übersteigen darf, zu gewährleisten. Das Druckbegrenzungsventil ist so zu montieren, dass die Pfeilrichtung auf dem Ventilgehäuse mit der Richtung des Wasserstroms übereinstimmt. Im Falle einer Montage nach anderen Schemen hat ein fachkundiger Ingenieur den Typ der erforderlichen Druckbegrenzungsventile zu berechnen und festzulegen.

Wichtig! Zwischen dem Pufferspeicher und dem Druckbegrenzungsventil dürfen sich keine Absperrventile, sonstige Vorrichtungen oder offene Ausdehnungsgefäße befinden.

Sollten andere (alte) Druckbegrenzungsventile vorhanden sein, könnte das zu einem Ausfall des Pufferspeichers führen und sie müssen entfernt werden.

1.5. Abflussrohr des Druckbegrenzungsventils

Die Verlegung hat nach Maßgabe der örtlichen und Europäischen Sicherheitsnormen und -vorschriften zu erfolgen! Für den ordnungsgemäßen Abfluss des Wassers ist durch ein geeignetes Gefälle zu sorgen. Beide Enden sind zur Atmosphäre hin offen zu legen und gegen Einfrieren zu schützen. Beim Anschluss der Rohrleitung sind entsprechende Sicherheitsmaßnahmen gegen Verbrennungen bei der Betätigung des Ventils zu treffen!

1.6. Abwasser.

1.7. Entleerungshahn.

1.8. Flexibles Abflussrohr.

1.9. Ausdehnungsgefäßes.

Im Wasserbehälter ist kein Volumen vorgesehen, um die Ausdehnung des Wassers infolge ihrer Erwärmung aufnehmen zu können.

Das Vorhandensein eines Ausdehnungsgefäßes ist zwingend erforderlich!

Dessen Volumen und Typ sind vom fachkundigen Ingenieur in Übereinstimmung mit den technischen Daten des Boilers, der aufzubauenden Anlage und den einschlägigen örtlichen und Europäischen Sicherheitsvorschriften festzulegen. Die Montage ist durch einen fachkundigen Techniker nach Maßgabe der Betriebsanleitung und der einschlägigen geltenden Rechtsvorschriften durchzuführen.

Die mit Stopfen verschlossene Anschlüsse sowie die Rohre und Rohrverbindungen sind mit einer Dämmung mit einer Wärmeleitfähigkeit von $0,030 \text{ W/(mK)} < \lambda < 0,035 \text{ W/(mK)}$ und einer Dicke wie folgt zu isolieren:

Innendurchmesser $\leq 22 \text{ mm}$	20 mm
Innendurchmesser $> 22 \text{ mm} \leq 35 \text{ mm}$	30 mm
Innendurchmesser $> 35 \text{ mm} \leq 100 \text{ mm}$	dem Innendurchmesser angeglichen mm
Innendurchmesser $> 100 \text{ mm}$	100 mm
Die mit Stopfen verschlossenen Anschlüsse	$> 25 \text{ mm} \leq 30 \text{ mm}$

2. Probelauf der Anlage:

- Füllen Sie die Anlage mit Wasser.
- Prüfen Sie die hydraulischen Anschlüsse. Die Ausgänge des Pufferspeichers, die nicht genutzt werden, sind ordnungsgemäß zu verschließen. Bei einem Druck von mind. den doppelten des üblichen Nenndrucks des Pufferspeichers und bei einer Höchstbetriebstemperatur der Flüssigkeit ist für die Wasserdichtigkeit Sorge zu tragen.-Abb.5
- Entlüften Sie den Pufferspeicher. Vergewissern Sie sich vor der Entlüftung des Pufferspeichers, dass keine Geräte an das Stromnetz angeschlossen sind!Anweisungen zur Entlüftung des Pufferspeichers - Abb. 6
- Während der Füllung der Anlage mit Wasser, öffnen Sie das Entlüftungsventil (A), damit die Luft aus dem Pufferspeicher entweichen kann.
- Entlüftungsventil sofort schließen, wenn Wasser austritt (ggf. mehrmals wiederholen).
- Entlüftungsventil auf Dichtigkeit und Wasserlecks prüfen. Das erste Aufheizen des Behälters hat im Beisein des Installateurs zu erfolgen, um die Funktionsfähigkeit der gesamten Anlage sicherstellen zu können.

3. Entleerung des Pufferspeichers

Die Entleerung erfolgt durch das Öffnen des Entleerungshahns. Der Entleerungshahn kann je nach Anlage am niedrigsten seitlichen Austritt oder am niedrigsten Punkt des Pufferspeichers – s. Abb. 7. – montiert werden.



Beim Entleeren sind Vorsorgemaßnahmen gegen austretendes Wasser zu treffen.

Sofern kein Entleerungshahn montiert wird, ist ein Stopfen einzusetzen, um die Dichtheit des Pufferspeichers zu gewährleisten.

4. Korrosionsschutz

Der Korrosionsschutz der nicht emaillierten Wasserbehälter erfolgt über die in der Anlage enthaltenen Inhibitoren (korrosionsvorbeugende Zusatzstoffe). Sie müssen im Entwurf der Anlage, der von einem für diese Tätigkeit spezialisiertem Unternehmen, das auch die Auswahl des konkreten Pufferspeichers treffen sollte, aufzunehmen.

VI. ELEKTRISCHE ANSCHLÜSSE.

1. Anschluss eines Temperaturfühlers

Wenn das Temperaturfühlerset im Lieferumfang nicht enthalten ist, ist dieses zusätzlich zu bestellen.

Sollten keine Temperaturfühler eingebaut werden, bringen Sie an diesen Stellen Stopfen an, um die Dichtheit des Pufferspeichers zu gewährleisten.

Montageanleitung für Temperaturfühler - Abb. 8

- Schrauben Sie die Tauchhülse des Temperaturfühlers (1) im Zylinder.
- Schrauben Sie die Stopfbuchse (2) in die Tauchhülse des Temperaturfühlers (1).
- Verwenden Sie den Dichtring (3), um eine zuverlässige Abdichtung des Fühlers von äußeren Einflüssen zu gewährleisten.
- Für die Montage des Temperaturfühlers (4) in der Tauchhülse (1) verwenden Sie bitte wärmeleitendes Fett.

VII. GRUNDSCHHEMA DER HYDRAULISCHEN ANSCHLÜSSE

Vergewissern Sie sich vor dem Betrieb des Pufferspeichers, dass er an die entsprechenden Anlage einwandfrei angeschlossen und mit Wasser befüllt ist.

Musterschema 1

Abb.9.a, wo:

1 Wärmepumpe; 2 Boiler; 3 Heizkreis; 4 Stecker

Musterschema 2

Abb.9.b wo:

1 Wärmepumpe; 2 Heizkreis; 3 Stecker

Musterschema 3

Abb.9.c wo:

1 Wärmepumpe; 2 Heizkreis; 3 Stecker

Musterschema 4

Abb.9.d wo:

1 Wärmepumpe; 2 Boiler; 3 Heizkreis; 4 Stecker

VIII. UMWELTSCHUTZHINWEISE



Gebrauchte Pufferspeicher enthalten wertvolle Materialien und dürfen daher nicht mit dem Hausmüll entsorgt werden! Wir ersuchen um Ihre Mitwirkung, einen aktiven Beitrag zum Umweltschutz und Ressourcenerhalt zu leisten und Ihr Gerät bei den dazu vorgesehenen Rücknahmestellen für Altgeräte (sofern vorhanden) abzugeben.

I. REGOLE IMPORTANTI

1. La presente descrizione tecnica e manuale di istruzioni è stata redatta allo scopo di presentarVi il prodotto, di seguito denominato bollitore, e le condizioni di corretta installazione ed utilizzo. Queste istruzioni sono destinate all'uso da parte di tecnici qualificati, che eseguiranno l'installazione iniziale o lo smontaggio e le riparazioni in caso di guasto.
2. Seguire queste istruzioni sarà principalmente di interesse per il consumatore, ma insieme a ciò, è anche una delle condizioni di garanzia, evidenziate nella scheda di garanzia, in modo che il consumatore possa beneficiare dei servizi di garanzia gratuiti. Il produttore non è responsabile per danni al serbatoio di stoccaggio che si sono verificati a seguito di un funzionamento e/o installazione non conforme a queste istruzioni.
3. Il presente manuale è parte integrante del bollitore. Deve essere custodito con cura e deve seguire il serbatoio di accumulo se quest'ultimo viene ceduto ad altro proprietario o utilizzatore e/o ad altro impianto.
4. Leggere attentamente le istruzioni e i suggerimenti. Vi aiuteranno a garantire un'installazione, un uso e una manutenzione sicuri del vostro serbatoio di stoccaggio.
5. L'installazione è a cura dell'acquirente e deve essere eseguita da un tecnico professionista del settore secondo le indicazioni del manuale e la normativa vigente.

⚠ Attenzione! L'installazione e il collegamento impropri del serbatoio di accumulo possono renderlo pericoloso per la salute e la vita dei consumatori. Potrebbe causare conseguenze gravi e permanenti, incluse, a titolo esemplificativo ma non esaustivo, lesioni fisiche e/o morte. L'installazione e il collegamento impropri del serbatoio di accumulo possono anche causare danni alla proprietà dell'utenza /danneggiamento e/o distruzione/, o a quella di terzi, a seguito di, ma non limitatamente a, allagamento, esplosione e/o incendio.

L'installazione, l'allacciamento all'impianto di riscaldamento e raffreddamento e la messa in funzione devono essere eseguiti da elettricisti certificati e personale tecnico abilitato all'installazione di questa categoria di apparecchi, in possesso della licenza nello stato in cui si effettuano l'installazione e la messa in servizio dell'apparecchio effettuato e nel rispetto della legislazione locale.

Destinazione d'uso

I serbatoi di accumulo vengono utilizzati come accumulatori, in sistemi di raffreddamento e riscaldamento, di seguito denominati impianti. Sono destinati al funzionamento in ambienti chiusi e riscaldati in sistemi con una pressione di esercizio massima consentita fino a 0,6 MPa (6 bar). Gli accumulatori tampone non sono smaltati, quindi il vettore di calore in questi sistemi deve essere acqua circolante o una miscela di tale con glicole propilenico e additivi anticorrosione!

⚠ IMPORTANTE! L'accumulatore tampone non è destinato a sistemi di acqua potabile.

Montaggio

1. Il serbatoio di accumulo deve essere montato solo in locali con normale resistenza al fuoco.
2. Il serbatoio tampone deve essere installato in un luogo tale da non essere soggetto a schizzi d'acqua o essere vicino a oggetti infiammabili.
3. L'accumulo è progettato per funzionare solo in locali chiusi e riscaldati dove la temperatura non è inferiore a 4°C.
4. Montaggio a parete - il serbatoio inerziale è fissato a una parete tramite le staffe di montaggio fissate al corpo dell'unità. Due ganci vengono utilizzati per sospendere l'accumulatore tampone (min. Ø 10 mm) fissato saldamente alla parete (non incluso nel set di montaggio).

Collegamento del serbatoio di accumulo agli impianti di riscaldamento e raffreddamento

1. Si consiglia di montare l'accumulatore tampone in prossimità di luoghi in cui viene utilizzata acqua calda, al fine di ridurre le perdite di calore durante il trasporto.
2. Il livello di riempimento dell'impianto deve essere controllato periodicamente.
3. La tubazione del serbatoio tampone deve essere protetta dal gelo.
4. Se è probabile che la temperatura nel locale scenda al di sotto di 0°C, il serbatoio di accumulo deve essere svuotato.
5. I serbatoi di accumulo utilizzati in un sistema chiuso devono essere protetti da una valvola di sicurezza-ritorno opportunamente scelta con una pressione non superiore alla pressione massima di esercizio del serbatoio.
6. L'installazione di un vaso di espansione è obbligatoria. La capacità del vaso di espansione deve essere conforme ai parametri dell'impianto.
7. Prima del funzionamento, il sistema deve essere sfiato.
8. Non ostruire l'uscita della valvola di ritorno di sicurezza. Se l'acqua fuoriesce continuamente dalla valvola di sicurezza-ritorno, significa che la pressione nell'impianto è troppo alta o la valvola di sicurezza-ritorno non funziona.
9. Lo scarico della valvola deve essere rivolto verso il basso. Si consiglia di posizionare un imbuto per drenare l'acqua sotto la valvola. È inoltre possibile installare un tubo per drenare l'acqua quando la valvola di sicurezza è aperta.
10. Il produttore non sarà responsabile per eventuali guasti alla valvola di sicurezza causati da valvole installate in modo errato e da errori di installazione.
11. Al fine di evitare danni all'utente ea terzi in caso di guasti all'impianto, l'accumulo deve essere installato in locali dotati di isolamento idrico a pavimento e scarico idraulico. Non collocare in nessun caso oggetti non impermeabili sotto e vicino al serbatoio di accumulo. In caso di montaggio dell'accumulo in locali sprovvisti di isolamento idrico a pavimento, è necessario posizionare sotto l'accumulo una vasca di protezione con scarico idraulico.
12. Il produttore si riserva il diritto di apportare modifiche e cambiamenti tecnici.

⚠ Attenzione! Il collegamento del serbatoio di accumulo a un impianto deve essere eseguito secondo un progetto creato da un ingegnere competente e abilitato, eseguito da installatori tecnici competenti, in conformità con i requisiti normativi applicabili nel territorio del paese interessato. L'esistenza di un TALE PROGETTO è condizione obbligatoria per il riconoscimento della garanzia del produttore! Tutti i lavori di manutenzione e installazione devono essere eseguiti in conformità con le normative vigenti in materia di salute e sicurezza

Gentile Cliente,

La TESY si congratula con Lei per il suo acquisto! Ci auguriamo che il nuovo prodotto porterà maggior comfort in casa sua.

II. PARAMETRI TECNICI

Modello		VB 3038 D02 P	VB 5038 D02 P2	VB 8047 A02 P2	VB 10047 A02 P2
Volume di accumulo termico - V	L	30	48	82	100
Pressione massima di esercizio	MPa	0,6	0,6	0,6	0,6
Dispersioni termiche a carico zero - S	W	32.1	49.6	53.8	61.3
Classe energetica		B	C	C	C
Temperatura massima di esercizio	°C	95	95	95	95
Temperatura minima di esercizio	°C	4	4	4	4

III. DESCRIZIONE E PRINCIPIO DI LAVORO

1. Descrizione del buffer

Il serbatoio di accumulo è costituito da un corpo e da un pannello protettivo in plastica. Il corpo è costituito da un serbatoio in acciaio (serbatoio dell'acqua) e da un alloggiamento (involucro esterno) con interposto isolamento termico in poliuretano espanso ad alta densità ecologicamente pulito che riduce al minimo le dispersioni termiche. Il serbatoio in acciaio è realizzato in acciaio nero.

La **figura 2** mostra le tasche di collegamento del serbatoio tampone:

A - Valvola di Sfiato Aria G 1/2".

B - Attacco idraulico G1 1/2".

C - Attacco idraulico G1 1/2".

D - Attacco idraulico G1 1/2".

E - Attacco idraulico G1 1/2".

F - G1 1/2" Pozzetto per elemento riscaldante

G - G 1/2" Pozzetto per il sensore di temperatura

H - G 1/2" Pozzetto per il sensore di temperatura

2. Contenuto della confezione di consegna (fig.3)

Quantità	Nome
1	Vaso tampone
1	Istruzione

ATTENZIONE! Nel set dell'apparecchio non è incluso un riscaldatore elettrico. Lo stesso può essere acquistato dal produttore del vaso tampone. Nel caso usaste altro riscaldatore, lo stesso deve essere adatto per l'uso in serbatoi senza copertura interna in ceramica e con protezione integrata di surriscaldamento. I parametri tecnici del riscaldatore devono essere adeguati alla temperatura massima di lavoro e al volume del vaso tampone, nel quale sarà installato.

Il montaggio e la messa in funzione vanno fatti solo ed esclusivamente da personale e tecnici elettrici qualificati per il montaggio e la riparazione del vaso tampone, che hanno ottenuto la loro qualifica sul territorio dello stato, dove sarà effettuato il montaggio e la messa in funzione dell'apparecchio e in conformità alle rispettive norme in vigore.

In caso di non rispetto delle condizioni descritte sopra, il produttore non è responsabile per il servizio di garanzia e fuori garanzia dell'apparecchio.

IV. MONTAGGIO E ACCENSIONE

Attenzione! L'installazione e il collegamento impropri del serbatoio di accumulo possono renderlo pericoloso per la salute e la vita dei consumatori. Potrebbe causare conseguenze gravi e permanenti, incluse, a titolo esemplificativo ma non esaustivo, lesioni fisiche e/o morte. L'installazione e il collegamento impropri del serbatoio di accumulo possono anche causare danni alla proprietà dell'utenza / danneggiamento e/o distruzione, o a quella di terzi, a seguito di, ma non limitatamente a, allagamento, esplosione e/o incendio. L'installazione, l'allacciamento all'impianto di riscaldamento o raffrescamento e la messa in funzione devono essere eseguiti da elettricisti certificati e personale tecnico abilitato all'installazione di questa categoria di apparecchi, in possesso della licenza nello stato in cui si effettuano l'installazione e la messa in servizio dell'apparecchio effettuato e nel rispetto della legislazione locale.

1. Il serbatoio inerziale è fissato a una parete tramite le staffe di montaggio fissate al corpo dell'unità. Due ganci sono utilizzati per sospendere il serbatoio inerziale (min. Ø 10 mm) fissati saldamente alla parete. Non sono inclusi nel set di montaggio. La costruzione della staffa di fissaggio studiata per gli scaldacqua destinati al montaggio verticale è universale e consente una distanza tra i ganci da 220 a 310 mm fig 4a.

Attenzione! Rischio di lesioni causate dal ribaltamento del serbatoio inerziale se non è fissato correttamente alla parete.

Attenzione! Al fine di evitare danni all'utente e a terzi in caso di malfunzionamento dell'impianto di erogazione dell'acqua calda, l'accumulo inerziale deve essere installato in locali dotati di isolamento idrico a pavimento e scarico idraulico.

Durante l'installazione dell'accumulatore tampone:

- Accertarsi che i collegamenti dell'alimentazione idrica siano facilmente accessibili per il montaggio e i controlli.
- Assicurarsi che nessuna parte facilmente infiammabile venga a contatto con i componenti del tampone
- Non installare il prodotto sopra un'altra unità che potrebbe danneggiarlo (ad esempio, sopra un fornello che produce vapore e grasso) o in una stanza con un alto livello di esposizione all'umidità o in un ambiente corrosivo.
- Non installare il serbatoio inerziale sotto un'unità da cui potrebbero fuoriuscire liquidi.

V. IMPIANTO IDRAULICO - FIG. 9

1. Collegamenti idraulici.

Nota! Il collegamento del serbatoio di accumulo a un impianto deve essere eseguito secondo un progetto creato da un ingegnere competente e abilitato, eseguito da installatori tecnici competenti, in conformità con i requisiti normativi applicabili nel territorio del paese interessato! L'esistenza di un TALE PROGETTO è condizione obbligatoria per il riconoscimento della garanzia del produttore!

Si consiglia il montaggio dell'accumulatore tampone in prossimità di luoghi in cui viene utilizzata acqua calda, al fine di ridurre le perdite di calore durante il trasporto.

Elementi per l'installazione:

1.1. Tubi di ingresso e uscita;

Attenzione! Rischio di danni causati da linee contaminate. Corpi estranei, come residui di saldatura, residui di sigillatura o sporcizia nei tubi dell'acqua, possono danneggiare l'ammortizzatore.

1.2. Valvola di non ritorno.

1.3. Valvola di ritorno.

Il suo tipo dovrebbe essere definito da un ingegnere legalmente competente in conformità con i dati tecnici del serbatoio di accumulo, il sistema costruito, nonché con le norme locali ed europee.

1.4. Valvola di sicurezza.

L'impianto deve essere protetto da una valvola limitatrice di pressione opportunamente scelta non superiore alla pressione massima di esercizio prevista per l'impianto. La valvola di sicurezza deve essere montata in modo che la direzione della freccia sul suo corpo corrisponda alla direzione del flusso d'acqua.

Nel caso di installazione secondo altri schemi, un tecnico qualificato calcolerà e determinerà il tipo di valvole di sicurezza richieste.

Importante! Tra il serbatoio di accumulo e la valvola di sicurezza non devono esserci valvole di intercettazione, rubinetti o vasi di espansione aperti.

La presenza di altre /vecchie/valvole di ritorno di sicurezza può causare guasti al vostro serbatoio di accumulo e devono essere rimosse.

1.5. Tubo di scarico della valvola di sicurezza.

Dovrebbe essere eseguito in conformità con le norme e i regolamenti di sicurezza locali ed europei! Deve avere una pendenza sufficiente per far defluire l'acqua. Le due estremità devono essere aperte all'atmosfera e protette dal gelo. Durante l'installazione del tubo, adottare misure di sicurezza contro le ustioni quando la valvola inizia a funzionare.

1.6. Acque reflue

1.7. Rubinetto di scarico

1.8. Collegamento di scarico flessibile.

1.9. Vaso di espansione.

Nel serbatoio in acciaio non c'è volume per accogliere l'espansione dell'acqua dovuta al suo riscaldamento.

È obbligatoria la presenza di un vaso di espansione.

Il suo volume e la sua tipologia devono essere definiti da ingegneri abilitati e devono essere conformi ai requisiti tecnici del sistema, alle leggi locali ed europee, agli standard e alle norme tecniche. La sua installazione deve essere eseguita da un tecnico qualificato in conformità con le sue istruzioni per l'uso e la legislazione vigente. Terminali chiusi con tappo, nonché tubi e giunti di tubi da isolare con isolante avente conducibilità termica $0,030 \text{ W/(mK)} < \lambda < 0,035 \text{ W/(mK)}$ e spessore come segue:

Diametro interno ≤ 22 mm	20 mm
Diametro interno > 22mm ≤ 35 mm	30 mm
Diametro interno > 35mm ≤ 100 mm	Uguale al diametro interno
Diametro interno > 100mm	100mm
Terminali chiusi con un tappo	>25 mm ≤ 30 mm

2. Controllo del sistema:

- Riempire l'impianto con acqua.
- Controllare i collegamenti idraulici. Gli attacchi del serbatoio di accumulo che non verranno utilizzati devono essere opportunamente tappati. È necessario garantire la tenuta stagna ad una pressione almeno doppia della pressione nominale del serbatoio di accumulo alla massima temperatura di esercizio del fluido. fig. 5
- Ventilazione dell'aria del serbatoio di accumulo.

Prima di aerare il serbatoio di accumulo assicurarsi che nessun apparecchio sia collegato alla rete elettrica.

Istruzioni per la ventilazione dell'aria del serbatoio di accumulo - fig. 6

- Aprire la valvola di sfiato aria (A) durante il riempimento dell'impianto con acqua per consentire all'aria di uscire dal serbatoio di accumulo. Utilizzare un lubrificante a conducibilità termica per inserire il sensore di temperatura (4) nel manicotto del sensore (1).
- Chiudere la valvola di sfiato dell'aria non appena l'acqua fuoriesce (ripetere questa operazione più volte se necessario).
- Controllare se la valvola di ventilazione dell'aria è a tenuta stagna. Il primo riscaldamento del serbatoio deve essere effettuato in presenza dell'installatore per confermare la correttezza dell'intera installazione.

3. Svuotamento del serbatoio inerziale- fig. 7

Lo svuotamento del serbatoio di accumulo può essere eseguito aprendo la valvola di scarico.

La valvola di scarico deve essere installata sulla tasca per l'elemento riscaldante o sul collegamento idraulico più basso. - vedere. Figura. 7.



Durante lo scarico, è necessario adottare misure per evitare danni causati da perdite d'acqua.

Nel caso in cui non venga installata una valvola di scarico, installare un tappo in modo da garantire la tenuta del serbatoio di accumulo.

4. Protezione anticorrosione

La protezione dalla corrosione dei serbatoi in acciaio non smaltato viene effettuata dagli inibitori contenuti nel vettore di calore del sistema. Questi ultimi sono indicati nel progetto dell'impianto, redatto dalla ditta specializzata in questa attività, che ha provveduto anche alla scelta dell'apposito serbatoio di accumulo.

VI. CONNESSIONE ELETTRICA

1. Collegamento di un sensore di temperatura

Nota! Se il set di sensori di temperatura non è incluso nel set di consegna, deve essere ordinato separatamente. Se non sono installati i pozzetti dei sensori di temperatura, è necessario montare dei tappi per garantire l'ermeticità dell'accumulo. Due sensori di temperatura devono garantire la tenuta stagna.

Istruzioni per l'installazione del sensore di temperatura - fig. 8

- Avvitare la guaina del sensore di temperatura (1) nella tasca per il sensore di temperatura.
- Avvitare i premistoppa (2) nel manicotto del sensore di temperatura (1).
- Utilizzare l'anello isolante (3) per garantire un isolamento affidabile del sensore da fattori esterni.

VII. SCHEMI PRINCIPALI PER I COLLEGAMENTI IDRAULICI

Prima di iniziare a lavorare con il serbatoio di accumulo, assicurarsi che sia correttamente collegato agli impianti pertinenti e che sia pieno d'acqua.

Schema esemplificativo 1

fig.9.a dove:

1 Pompa di calor; 2 Sistema; 3 Spina

Schema esemplificativo 2

fig.9.b dove:

1 Pompa di calore; 2 Caldaia; 3 Sistema; 4 Spina

Schema esemplificativo 3

fig.9.c dove:

1 Pompa di calor; 2 Caldaia 3 Sistema; 4 Spina

Schema esemplificativo 4

fig.9.d dove:

1 Pompa di calor; 2 Sistema; 3 Spina

VIII. ISTRUZIONI PER LA PROTEZIONE DELL'AMBIENTE



I vecchi serbatoi di accumulo contengono materiali preziosi e quindi non devono essere gettati insieme ai rifiuti domestici. Vi chiediamo di dare il vostro contributo fattivo per la salvaguardia delle risorse e dell'ambiente consegnando i serbatoi di accumulo nelle stazioni di riscatto autorizzate (se esistenti).

I. REGULI IMPORTANTE

1. Această descriere tehnică și instrucțiuni de utilizare au scopul de a vă familiariza cu produsul, denumit în continuare tampon, și condițiile pentru instalarea și funcționarea corectă a acestuia. Instrucțiunea este destinată tehnicienilor calificați care vor instala inițial tamponul, îl vor demonta și îl vor repara în caz de deteriorare.
2. Respectarea instrucțiunilor din acest manual este în primul rând în beneficiul cumpărătorului. Alături de aceasta, este și una dintre condițiile de garanție menționate în cardul de garanție, astfel încât cumpărătorul să poată folosi gratuit serviciul de garanție. Producătorul nu este responsabil pentru deteriorarea tamponului cauzată de operarea și/sau instalarea care nu respectă indicațiile și instrucțiunile din acest manual.
3. Această instrucțiune este o parte integrantă a tamponului. Aceasta trebuie să fie păstrată și să însoțească tamponul în cazul în care proprietarul sau utilizatorul se schimbă și/sau tamponul este reînstatat.
4. Citiți cu atenție instrucțiunile. Acest lucru vă va ajuta să instalați, să utilizați și să vă întrețineți tamponul în siguranță.
5. Instalarea tamponului se face pe cheltuiala cumpărătorului și trebuie efectuată de un instalator calificat, conform prezentei instrucțiuni și reglementărilor în vigoare.

⚠ ATENȚIE! Instalarea și încălzirea necorespunzătoare a tamponului îl pot face periculos pentru sănătatea și viața utilizatorilor, deoarece este posibil să le provoace consecințe grave și permanente, inclusiv, dar fără a se limita la, vătămări fizice și/sau moarte. Acest lucru poate duce, de asemenea, la deteriorarea proprietății acestora/deteriorarea și/sau distrugerea/, precum și la terți, cauzate inclusiv, dar fără a se limita la, inundații, explozii și incendii. Instalarea, racordarea la sistemele de încălzire și răcire și punerea în funcțiune trebuie efectuate numai de electricieni autorizați și tehnicieni de reparare și instalare tampon, care și-au obținut competența legală în țara în care este instalat tamponul și pus în funcțiune în conformitate cu reglementările locale.

Destinația

Vasele tampon sunt utilizate ca acumulatori în sistemele de răcire și încălzire, denumite mai jos instalații. Sunt destinate funcționării în încăperi închise și încălzite în sisteme cu o presiune de lucru maximă admisă de până la 0,6 MPa (6 bar). Vasele tampon nu sunt emailate, prin urmare lichidul de răcire din ele trebuie să circule numai în sisteme închise și poate fi apă circulantă sau un amestec de apă circulară și propilenglicol, iar în ambele cazuri adăugarea de aditivi anticorozivi la acestea este obligatorie.

⚠ IMPORTANT! Tamponul nu este destinat sistemelor de apă potabilă!

Instalare

1. Tamponul trebuie instalat numai în încăperi cu siguranță normală la incendiu.
2. Tamponul trebuie instalat într-un astfel de loc încât să nu fie stropit cu apă sau lângă obiecte inflamabile.
3. Tamponul este destinat funcționării numai în încăperi închise și încălzite, unde temperatura nu scade sub 4°.
4. La montarea pe perete - tamponul este atârnat pe placa suport montată pe corpul său. Cârlițul este atașat la două cârlige (min. Ø10 mm) fixate ferm pe perete (nu sunt incluse în trusa de agățare).

Conectarea tamponului la sistemele de încălzire și răcire

1. Se recomandă instalarea vaselor tampon lângă sursa principală de căldură pentru a evita pierderile inutile de căldură în conductă.
2. Nivelul de umplere al instalației trebuie verificat periodic.
3. Conducta către tampon trebuie să fie protejată de îngheț.
4. Dacă temperatura din cameră este probabil să scadă sub 0°C, tamponul trebuie golit.
5. Vasele tampon utilizate într-un sistem închis trebuie să fie protejate de o supapă de siguranță selectată corespunzător, cu o presiune nu mai mare decât presiunea maximă de lucru a rezervorului.
6. Instalarea unui vas de expansiune este obligatorie. Capacitatea vasului de expansiune trebuie să fie conformă cu parametrii instalației.
7. Înainte de exploatare, sistemul trebuie aerisit.
8. Nu blocați ieșirea supapei de siguranță. Dacă apa curge continuu din supapa de siguranță, înseamnă că presiunea din sistem este prea mare sau supapa de siguranță nu funcționează.
9. Supapa de refulare a supapei trebuie să fie orientată în jos. Se recomandă amplasarea unei pâlnii pentru scurgerea apei sub supapă. De asemenea, puteți instala un furtun pentru a scurge apa atunci când supapa de siguranță este deschisă.
10. Producătorul nu este responsabil pentru nicio defecțiune a supapei de siguranță cauzată de supapa instalată necorespunzător și erori de instalare.
11. Pentru a evita producerea de prejudicii utilizatorului și terților, în cazul unei defecțiuni în sistem, este necesară instalarea tamponului în încăperi cu pardoseala hidroizolată și drenaj în canalizare. Nu puneți sub nicio circumstanță obiecte care nu sunt impermeabile sub și în jurul tamponului. La instalarea tamponului în încăperi fără hidroizolație a podelei, este necesar să se facă o baie de protecție sub acesta cu drenaj în canalizare.
12. Producătorul își rezervă dreptul de a face orice modificări și modificări tehnice.

⚠ IMPORTANT! Racordarea tamponului la instalație se realizează conform unui proiect întocmit de un proiectant calificat și autorizat legal, executat de instalatori tehnici calificați legal, în conformitate cu cerințele de reglementare valabile pe teritoriul țării respective. Prezența UNUI PROIECT este o condiție obligatorie pentru recunoașterea garanției producătorului! Toate lucrările de întreținere și instalare trebuie efectuate în conformitate cu reglementările aplicabile de sănătate și siguranță.

Stimați clienți,
Echipa firmei TESY vă felicită din inimă pentru noua achiziție. Sperăm că noul dumneavoastră dispozitiv electrocasnic va contribui la sporirea confortului în casa dumneavoastră.

II. SPECIFICAȚII

Model		VB 3038 D02 P	VB 5038 D02 P2	VB 8047 A02 P2	VB 10047 A02 P2
Volumul de stocare a căldurii -V	L	30	48	82	100
Presiunea maximă de lucru	MPa	0,6	0,6	0,6	0,6
Pierderi de căldură la sarcină zero - S	W	32.1	49,6	53.8	61.3
Clasa energetică		B	C	C	C
Temperatura maximă de funcționare	°C	95	95	95	95
Temperatura minimă de funcționare	°C	4	4	4	4

III. DESCRIEREA TAMPONULUI

1. Descrierea tamponului

Tamponul este format dintr-o carcasă și un panou de protecție din plastic. Carcasa este formată dintr-un rezervor de oțel (recipient de apă) și o carcasă (carcasa exterioară) cu izolație din spumă poliuretanică de înaltă calitate între ele, care reduce pierderile de căldură la minim. Rezervorul interior este realizat din oțel negru. Bucșele dielectrice sunt instalate din fabrică pe bornele de funcționare.

Figura 2 arată bornele de racordare a tamponului:

- A - G 1/2" Orificiu pentru evacuarea aerului
- B - G 1 1/2" Racord hidraulic
- C - G 1 1/2" Racord hidraulic
- D - G 1 1/2" Racord hidraulic
- E - G 1 1/2" Racord hidraulic
- F - Priză G 1 1/2" pentru încălzitor electric
- G - G 1/2" Gură pentru senzor de temperatură
- H - G 1/2" Gură pentru senzor de temperatură

2. Set de livrare (Fig. 3)

Cantitate	Denumire
1	Cilindru tampon
1	Instrucțiune

ATENȚIE! În setul dispozitivului nu este inclus un încălzitor electric. Acesta poate fi achiziționat de la producătorul vasului tampon. În cazul în care utilizați un alt încălzitor, acesta trebuie să fie potrivit pentru utilizare în vase fără un strat ceramic intern și cu protecție încorporată împotriva supraîncălzirii. Parametrii tehnici ai încălzitorului trebuie să fie în concordanță cu temperatura maximă de lucru și cu volumul vasului tampon în care va fi instalat.

Instalarea și punerea în funcțiune trebuie efectuate numai de electricieni și tehnicieni calificați pentru repararea și instalarea vasului tampon, care și-au dobândit capacitatea juridică pe teritoriul țării în care se efectuează instalarea și punerea în funcțiune a dispozitivului și în conformitate cu cadrul normativ. Dacă condițiile de mai sus nu sunt îndeplinite, producătorul nu este responsabil pentru service-ul de garanție și post-garanție al dispozitivului.

IV. INSTALARE ȘI PORNIRE

ATENȚIE! Instalarea și încălzirea necorespunzătoare a tamponului îl pot face periculos pentru sănătatea și viața utilizatorilor, deoarece este posibil să le provoace consecințe grave și permanente, inclusiv, dar fără a se limita la, vătămări fizice și/sau moarte. Acest lucru poate duce, de asemenea, la deteriorarea proprietății acestora/deteriorarea și/sau distrugerea/, precum și la terți, cauzate inclusiv, dar fără a se limita la, inundații, explozii și incendii.

Instalarea, racordarea la sistemele de încălzire și răcire și punerea în funcțiune trebuie efectuate numai de electricieni autorizați și tehnicieni de reparare și instalare tampon, care și-au obținut competența legală în țara în care este instalat tamponul și pus în funcțiune în conformitate cu reglementările locale.

1. La montarea pe un perete - tamponul este atârnat pe placa suport montată pe carcasa acestuia. Suspensia se realizează pe două carlige (min. Φ 10 mm) prinse bine de perete. Cârligele nu sunt incluse în trusa de agățat. Construcția plăcii de transport este universală și permite ca distanța dintre cârlige să fie de la 220 la 310 mm - fig. 4a.

ATENȚIE! Risc de rănire cauzată de răsturnarea tamponului dacă este atașat incorect de perete.

ATENȚIE! Pentru a evita daune utilizatorului și (sau) terților în cazul unei defecțiuni în sistem, este necesar să se instaleze tamponul în încăperi cu hidroizolație a podelei și drenaj în canalizare.

La instalarea tamponului:

- Asigurați-vă că bornele de conectare sunt ușor accesibile pentru instalare și inspecție.
- Asigurați-vă că nicio piesă inflamabilă nu intră în contact cu componentele tamponului.
- Nu instalați tamponul deasupra unei alte unități care o poate deteriora (de exemplu deasupra unui aragaz care produce abur și grăsime) sau într-o încăpere cu un nivel ridicat de expunere la umiditate sau într-un mediu coroziv.
- Nu instalați tamponul sub unități care pot scurge lichide.

V. INSTALAȚIE HIDRAULICĂ - FIG. 9

1. Conexiuni hidraulice.

Notă! Racordarea tamponului la instalație se realizează conform unui proiect de către un proiectant legal competent și autorizat, executat de instalatori tehnici competenți din punct de vedere legal, în conformitate cu cerințele de reglementare valabile pe teritoriul țării respective. Prezența UNUI PROIECT este o condiție obligatorie pentru recunoașterea garanției producătorului!

Se recomandă instalarea vaselor tampon lângă sursa principală de căldură pentru a evita pierderile inutile de căldură în conductă.

Elementele de legare sunt:

1.1. Conducte de admisie și evacuare;

ATENȚIE! Risc de deteriorare cauzată de conductele contaminate. Obiectele străine, cum ar fi reziduurile de sudură, reziduurile de etanșare sau murdăria din conductele de apă pot provoca deteriorarea tamponului.

1.2. Robinet.

1.3. Dispozitiv de prevenire a returului.

Tipul său este determinat de un proiectant competent din punct de vedere juridic, în conformitate cu datele tehnice ale tamponului, sistemului construit, precum și cu normele locale și europene.

1.4. Valva de siguranță.

Instalația trebuie să fie protejată cu o supapă de siguranță selectată corespunzător, cu o presiune nu mai mare decât presiunea maximă de lucru specificată pentru sistem. Supapa de siguranță trebuie instalată astfel încât direcția săgeții de pe corpul său să corespundă cu direcția fluxului de apă.

În cazul instalării conform altor scheme - un proiectant competent din punct de vedere legal calculează și determină tipul de supape de siguranță obligatorii.

IMPORTANT! Între tampon și supapa de siguranță nu trebuie să existe închidere sau alt fitting sau vas de expansiune deschis.

Prezența altor vechi supape de siguranță poate duce la deteriorarea tamponului dvs. și ar trebui îndepărtate.

1.5. Conducta de scurgere a supapei de siguranță.

A se executa în conformitate cu normele și reglementările locale și europene de siguranță! Trebuie să aibă o pantă suficientă pentru ca apa să curgă. Cele două capete ale sale trebuie să fie deschise în atmosferă și protejate împotriva înghețului. La montarea conductei, luați măsuri de siguranță împotriva arsurilor atunci când supapa funcționează!

1.6. Canalizare.

1.7. Robinet de scurgere.

1.8. Conexiune flexibilă de scurgere.

1.9. Vas de expansiune.

În rezervorul de apă nu este prevăzut volum de preluare a apei ținând cont de dilatarea apei ca urmare a încălzirii acesteia.

IMPORTANT! Prezența unui vas de expansiune este obligatorie!

Volumul și tipul acestuia trebuie determinate de un proiectant competent din punct de vedere legal în conformitate cu datele tehnice ale centralei, sistemul construit, precum și cu standardele locale și europene de siguranță! Instalarea acestuia trebuie efectuată de un tehnician calificat în conformitate cu instrucțiunile sale de utilizare și reglementările în vigoare.

Bornele închise cu un dop, precum și țevile și îmbinările de țevi trebuie izolate cu izolație cu conductivitate termică $0,030 \text{ W/(mK)} < \lambda < 0,035 \text{ W/(mK)}$ și grosime după cum urmează:

Diametru interior ≤ 22 mm	20 mm
Diametru interior > 22 mm ≤ 35 mm	30 mm
Diametru interior > 35 mm ≤ 100 mm	Egal cu diametrul interior
Diametru interior > 100 mm	100 mm
Bornele care sunt închise cu un dop	>25 mm ≤ 30 mm

2. Verificarea sistemului:

- Umpleți instalația cu apă.
- Verificați conexiunile hidraulice. Terminalele vasului tampon care nu vor fi utilizate trebuie să fie conectate corespunzător. Este necesar să se asigure etanșeitatea la o presiune de cel puțin două ori presiunea nominală a vasului tampon la temperatura maximă de funcționare a fluidului.- fig.5
- Evacuați aerul din rezervorul tampon.

Înainte de a ventila rezervorul tampon, asigurați-vă că nu există dispozitive sub tensiune conectate la sistem!

Instrucțiuni pentru evacuarea aerului rezervorului tampon - fig. 6

- Deschideți supapa de purjare (A) când umpleți sistemul pentru a permite aerului să iasă din tampon.
- Închideți robinetul de purjare imediat ce apa începe să curgă (repețiți această măsură de mai multe ori dacă este necesar).
- Verificați dacă manșonul de purjare este închis ermetic și dacă tamponul nu pierde apă.
- Prima încălzire a rezervorului trebuie făcută în prezența instalatorului pentru a confirma corectitudinea întregii instalații.

3. Golirea vasului tampon.-fig. 7

Golirea apei din rezervorul de apă se poate face prin deschiderea robinetului de scurgere. Robinetul de scurgere, în funcție de instalare, poate fi instalat în cea mai de jos ieșire laterală sau în punctul cel mai de jos al tamponului .- vezi. Fig.7

! La scurgere, trebuie luate măsuri pentru a preveni deteriorarea din cauza scurgerii de apă.

În cazul în care nu va fi instalat un robinet de scurgere, instalați un dop pentru a garanta etanșeitatea rezervorului tampon.

4. Protecție anticorozivă

Protecția anticorozivă a recipientelor de apă neemailtate este asigurată de inhibitorii (aditivi anticorozivi) conținuți în sistem. Acestea din urma sunt indicate în proiectul instalației, întocmit de o firmă specializată în aceasta activitate, care a făcut și selecția vasului tampon specific.

VI. CONECTĂRI ELECTRICE

1. Conectarea unui senzor de temperatură

Dacă manșoanele pentru senzorul de temperatură nu sunt incluse în setul de livrare, acestea trebuie comandate separat. În cazul în care termosenzorii nu vor fi instalați, instalați dopuri astfel încât să garantați ermeticitatea vasului tampon. Pentru a garanta ermeticitatea tamponului, cele două terminale pentru termosenzori trebuie etanșate.

Instrucțiuni de instalare pentru senzorul de temperatură - fig. 8

- Înșurubați manșonul sondei termice (1) în cilindru.
- Înșurubați presetupa (2) în manșon (1).
- Utilizați o garnitură (3) pentru a asigura izolarea fiabilă a senzorului de factorii externi.
- Utilizați pastă termică când instalați senzorul de temperatură (4) în manșon (1).

VII. SCHEME DE BAZĂ ALE CONEXIUNILOR HIDRAULICE

Înainte de a începe lucrul cu tamponul, asigurați-vă că acesta este conectat corect la instalația relevantă și umplut cu apă.

Schema de exemplu 1

fig. 9.a unde:

1 Pompă de caldura; 2 Circuit; 3 Ștecher

Schema de exemplu 2

fig. 9.b unde:

1 Pompă de caldura; 2 Circuit 3 Ștecher

Schema de exemplu 3

fig. 9.c unde:

1 Pompă de caldura; 2 cazan; 3 Circuit; 4 Priză

Schema de exemplu 4

fig. 9.b unde:

1 Pompă de caldura; 2 cazan; 3 Circuit; 4 Priză

VIII. GHID PENTRU PROTECȚIA MEDIULUI



Tamponele vechi conțin materiale valoroase și, prin urmare, nu trebuie eliminate împreună cu deșeurile menajere! Vă rugăm să cooperați cu contribuția dvs. activă la protecția resurselor și a mediului și să furnizați dispozitivul la punctele de răscumpărare metale vechi organizate (dacă există).

I. WAŻNE ZASADY

1. Niniejszy opis techniczny i instrukcja obsługi mają na celu zapoznać Państwa z urządzeniem –zwanym dalej buforem – oraz z warunkami prawidłowego montażu i obsługi. Instrukcja przeznaczona jest dla wykwalifikowanych techników, którzy dokonają wstępnego montażu, demontażu i naprawy urządzenia w przypadku uszkodzenia.
2. Przestrzeganie wskazówek zawartych w niniejszej instrukcji leży przede wszystkim w interesie kupującego. Jednocześnie jest to jeden z warunków gwarancji określonych w karcie gwarancyjnej, spełnienie których zapewnia korzystanie z bezpłatnej obsługi gwarancyjnej. Producent nie ponosi odpowiedzialności za uszkodzenia bufora powstałe w wyniku obsługi i/lub montażu niezgodnych z wytycznymi i instrukcjami zawartymi w niniejszym dokumencie.
3. Niniejsza instrukcja stanowi integralny element urządzenia. Należy ją starannie przechowywać w pobliżu bufora w przypadku zmiany właściciela lub użytkownika i/lub ponownej instalacji.
4. Należy uważnie przeczytać instrukcję. Ona pomoże zapewnić bezpieczny montaż, obsługę i konserwację Państwa bufora.
5. Montaż bufora powinien być wykonany na koszt kupującego przez wykwalifikowaną osobę zgodnie z niniejszą instrukcją i obowiązującymi przepisami

! UWAGA! Nieprawidłowy montaż i nieprawidłowe podłączenie bufora mogą spowodować zagrożenia dla zdrowia i życia użytkowników, mogą także doprowadzić do poważnych i trwałych skutków dla nich, w szczególności, ale nie wyłącznie, do obrażeń ciała i/lub śmierci. Mogą także stać się przyczyną powstania szkód majątkowych (uszkodzenia i/lub zniszczenia) oraz uszkodzenia majątku osób trzecich, w szczególności, ale nie wyłącznie, w wyniku powodzi, wybuchu lub pożaru.

Montaż, podłączenie do systemów grzewczych i chłodniczych oraz uruchomienie powinni wykonywać tylko i wyłącznie wykwalifikowani technicy oraz osoby przeszkolone do montażu buforów, którzy posiadają zdolność prawną do wykonania zawodu na terenie państwa, w którym dokonywane są montaż i uruchomienie bufora, zgodnie z odpowiednimi przepisami prawa.

Przeznaczenie

Zasobniki buforowe wykorzystywane są jako zbiorniki wody w systemach chłodniczych i grzewczych, zwanych dalej instalacjami. Przeznaczone są do użytku w pomieszczeniach wewnętrznych i ogrzewanych w systemach grzewczych o maksymalnie dopuszczalnym ciśnieniu do 0,6 MPa (6 bar). Zasobniki buforowe nie są emaliowane, dlatego nośnik ciepła w nich powinien krążyć wyłącznie w systemie zamkniętym, może być wodą lub mieszaną wody z glikolem propylenowym, w obu tych przypadkach należy dodać dodatki antykorozyjne.

! UWAGA! Bufor nie jest przeznaczony do stosowania w systemach z wodą pitną.

Montaż

1. Bufor należy instalować wyłącznie w pomieszczeniach o normalnym bezpieczeństwie przeciwpożarowym.
2. Bufor należy instalować w takim miejscu, by nie był oblewany wodą i by się nie znajdował w pobliżu przedmiotów łatwopalnych.
3. Bufor przeznaczony jest do użytku wyłącznie w zamkniętych i ogrzewanych pomieszczeniach, w których temperatura nie spada poniżej 4°C.
4. W przypadku montażu ściennego bufor należy zawiesić za pomocą łącznika montażowego zamocowanego na obudowie. Zawieszenie wykonywane jest za pomocą dwóch haków (min. Ø10 mm) zamocowanych do ściany (nie są zawarte w zestawie).

Podłączenie bufora do systemów grzewczych i chłodniczych

1. Zalecany jest montaż zasobników buforowych w pobliżu podstawowego źródła ciepła w celu zapobiegania niepotrzebnych strat ciepła z rurociągu.
2. Trzeba regularnie sprawdzać poziom napełnienia instalacji.
3. Rurociąg do bufora powinien zostać zabezpieczony przed zamarznięciem.
4. W razie istnienia prawdopodobieństwa spadku temperatury poniżej 0°C, bufor należy opróżnić.
5. Zasobniki buforowe stosowane w systemie zamkniętym należy zabezpieczyć za pomocą odpowiednio dobranego zaworu bezpieczeństwa przy ciśnieniu nie wyższym niż maksymalne ciśnienie robocze zbiornika.
6. Montaż naczynia wzbiorczego jest obowiązkowy. Trzeba dostosować pojemność naczynia wzbiorczego do parametrów instalacji.
7. Przed uruchomieniem należy dokonać odpowietrzenia systemu.
8. Wylot zaworu bezpieczeństwa nie powinien być zablokowany. Jeśli jest ciągły wyciek wody z zaworu bezpieczeństwa, oznacza to, że ciśnienie w systemie jest zbyt wysokie albo zawór bezpieczeństwa nie działa poprawnie.
9. Wylot zaworu powinien być skierowany w dół. Zalecane jest stosowanie wężyka do spuszczenia wody pod zaworem.
10. Producent nie ponosi odpowiedzialności za jakąkolwiek niesprawność zaworu bezpieczeństwa powstałą w wyniku nieprawidłowego montażu zaworu lub błędów związanych z montażem.
11. W celu zapobiegania powstawania szkód dla użytkowników i dla osób trzecich w przypadku niesprawności systemu należy montować bufor w pomieszczeniach dysponujących hydroizolacją podłogi i drenażem do kanalizacji. W żadnym wypadku pod i w pobliżu bufora nie powinny znajdować się przedmioty, które nie są wodoodporne. W przypadku montażu bufora w pomieszczeniach bez hydroizolacji podłogi należy zainstalować wannę ochronną pod buforem z drenażem do kanalizacji.
12. Producent zastrzega sobie prawo do wprowadzenia wszelkich modyfikacji i zmian technicznych.

! UWAGA! Podłączenie bufora do instalacji wykonywane jest zgodnie z projektem – opracowanym przez uprawnionego i wykwalifikowanego projektanta – przez uprawnionych techników, zgodnie z wymaganiami zawartymi w odpowiednich przepisach obowiązujących na terenie odpowiedniego państwa. Obecność PROJEKTU jest warunkiem niezbędnym do uznania gwarancji producenta! Wszelkie czynności związane z utrzymaniem i montażem należy dokonać zgodnie z obowiązującymi przepisami bezpieczeństwa i higieny pracy.

II. DANE TECHNICZNE - SCHEMAT 1

Model		VB 3038 D02 P	VB 5038 D02 P2	VB 8047 A02 P2	VB 10047 A02 P2
Pojemność akumulacji ciepła – V	L	30	48	82	100
Maksymalne ciśnienie robocze	MPa	0,6	0,6	0,6	0,6
Straty ciepła w przypadku zerowego obciążenia – S	W	32.1	49.6	53.8	61.3
Klasa efektywności energetycznej		B	C	C	C
Maksymalna temperatura pracy	°C	95	95	95	95
Minimalna temperatura pracy	°C	4	4	4	4

III. OPIS BUFORA

1. Opis bufora

Bufor składa się z obudowy i plastikowego panelu ochronnego.

Obudowa składa się z stalowego zbiornika (zbiornika na wodę) oraz osłony (obudowy zewnętrznej) z izolacją poliuretanową wysokiej jakości pomiędzy nimi, która minimalizuje straty ciepła.

Wewnętrzny zbiornik wyprodukowany jest ze stali czarnej.

Na rysunku 2 podane są połączenia bufora:

- A – G 1/2" Zawór do odpowietrzenia
- B – G 1 1/2" Połączenie hydrauliczne
- C – G 1 1/2" Połączenie hydrauliczne
- D – G 1 1/2" Połączenie hydrauliczne
- E – G 1 1/2" Połączenie hydrauliczne
- F – G 1 1/2" Króciec na grzałkę elektryczną
- G – G 1/2" Króciec na czujnik temperatury
- H – G 1/2" Króciec na czujnik temperatury

2. Zawartość dostarczonego zestawu (Rys. 3)

ilość	Nazwa
1	Zbiornik buforowy
1	Instrukcja

UWAGA! W komplecie urządzenia nie ma grzałki elektrycznej. Grzałkę elektryczną można kupić od producenta zasobnika buforowego. W razie zastosowania innej grzałki, musi ona nadawać się do stosowania w zasobnikach bez wewnętrznej powłoki ceramicznej oraz z wbudowanym zabezpieczeniem przed przegrzaniem. Parametry techniczne grzałki muszą być zgodne z maksymalną temperaturą pracy oraz pojemnością zasobnika buforowego, w którym zostanie ona zainstalowana. Instalację i uruchomienie powinni wykonywać tylko i wyłącznie wykwalifikowani technicy oraz osoby przeszkolone do naprawy i montażu zasobników buforowych, którzy posiadają zdolność prawną do wykonania zawodu na terenie państwa, w którym dokonywane są montaż i uruchomienie bufora, zgodnie z odpowiednimi przepisami prawa. Jeśli powyższe warunki nie zostały spełnione, producent nie ponosi odpowiedzialności za serwis gwarancyjny i pogwarancyjny urządzenia.

IV. MONTAŻ I PODŁĄCZENIE

UWAGA! Nieprawidłowy montaż i nieprawidłowe podłączenie bufora mogą spowodować zagrożenia dla zdrowia i życia użytkowników, mogą także doprowadzić do poważnych i trwałych skutków, w szczególności, ale nie wyłącznie, do obrażeń ciała i/lub śmierci. Mogą także stać się przyczyną powstania szkód majątkowych (uszkodzenia i/lub zniszczenia) oraz uszkodzenia majątku osób trzecich, w szczególności, ale nie wyłącznie, w wyniku powodzi, wybuchu lub pożaru.

Montaż, podłączenie do systemu grzewczego lub chłodniczego oraz uruchomienie powinni wykonywać tylko i wyłącznie wykwalifikowani technicy oraz osoby przeszkolone do montażu buforów, którzy posiadają zdolność prawną do wykonania zawodu na terenie państwa, w którym dokonywane są montaż i uruchomienie bufora, zgodnie z odpowiednimi przepisami prawa.

1. W przypadku montażu ściennego bufor należy zawiesić za pomocą łącznika montażowego zamocowanego na obudowie. Zawieszenie wykonywane jest za pomocą dwóch haków (min. Ø10 mm) zamocowanych do ściany. Haki nie są zawarte w zestawie. Konstrukcja łącznika montażowego jest uniwersalna i pozwala na to, aby odległość pomiędzy hakami była od 220 do 310 mm – rys. 4.a

UWAGA! W celu zapobiegania powstawania szkód dla użytkowników i (lub) dla osób trzecich w przypadku niesprawności systemu należy montować bufor w pomieszczeniach dysponujących hydroizolacją podłogi i drenażem do kanalizacji.

Podczas montażu bufora:

- Należy upewnić się, że dostęp do połączeń bufora jest łatwy w celu wykonania montażu i sprawdzenia.
- Należy upewnić się, że nie ma żadnych wyrobów łatwopalnych, znajdujących się w bezpośrednim kontakcie z komponentami bufora.
- Nie montować bufora nad innym modułem, który może spowodować uszkodzenie bufora (np. nad kuchenką, wytwarzającą parę i tłuszcz), lub w pomieszczeniu o wysokim poziomie wilgoci lub w środowisku korozyjnym.
- Nie montować bufora nad modułami, w których występuje ryzyko powstania wycieku

V. INSTALACJA HYDRAULICZNA – RYS. 9

1. Połączenia hydrauliczne.

Uwaga! Podłączenie bufora do instalacji wykonywane jest zgodnie z projektem – opracowanym przez uprawnionego i wykwalifikowanego projektanta – przez uprawnionych techników, zgodnie z wymaganiami zawartymi w odpowiednich przepisach obowiązujących na terenie odpowiedniego państwa. Obecność PROJEKTU jest warunkiem niezbędnym do uznania gwarancji producenta!

Zalecany jest montaż zasobników buforowych w pobliżu podstawowego źródła ciepła w celu zapobiegania niepotrzebnych strat ciepła z rurociągu.

Elementy podłączenia:

1.1. Rury wlotowe i wylotowe;

Uwaga! Ryzyko powstania uszkodzeń w wyniku zanieczyszczonych rur. Ciała obce, jak resztki procesu spawania, resztki wykonania uszczelnienia lub zanieczyszczeń w rurach wodociągowych, mogą spowodować uszkodzenie bufora.

1.2. Zawór odcinający.

1.3. Zawór zwrotny.

Rodzaj zaworu określany jest przez uprawnionego projektanta zgodnie z danymi technicznymi bufora, instalowanym systemem oraz normami lokalnymi i europejskimi.

1.4. Zawór bezpieczeństwa.

Instalację należy zabezpieczyć za pomocą odpowiednio dobranego zaworu bezpieczeństwa przy ciśnieniu nie wyższym niż maksymalne ciśnienie robocze określone dla danego systemu. Zawór bezpieczeństwa należy zamontować w taki sposób, aby kierunek strzałki na jego obudowie był zgodny z kierunkiem przepływu wody. W przypadku montażu według innych schematów uprawniony projektant powinien obliczyć i określić rodzaj obowiązkowych zaworów bezpieczeństwa.

UWAGA! Między buforem a zaworem bezpieczeństwa nie powinny znajdować się żadne zawory odcinające, krany oraz otwarte naczynie wzbiorcze. Obecność innych (starych) zaworów zwrotnych bezpieczeństwa może doprowadzić do uszkodzenia bufora i dlatego powinny zostać usunięte.

1.5. Odprowadzający rurociąg zaworu bezpieczeństwa.

Należy wykonać zgodnie z lokalnymi i europejskimi normami i przepisami w sprawie bezpieczeństwa! Odprowadzenie mieć nachylenie pozwalające na spływ wody. Wlot i wylot należy zostawić otwarte i zabezpieczyć przed zamarzaniem. Podczas montażu rury należy zastosować środki zabezpieczające przed poparzeniem w przypadku uruchomienia zaworu!

1.6. Kanalizacja ściekowa

1.7. Spust

1.8. Giętkie połączenie spustowe.

1.9. Naczynie

wzbiorcze.

W zbiorniku na wodę nie ma wystarczającego miejsca na rozszerzanie się wody w wyniku jej podgrzewania.

Uwaga! Obecność naczynia wzbiorczego jest obowiązkowa!

Pojemność i rodzaj naczynia wzbiorczego określone są przez uprawnionego projektanta zgodnie z danymi technicznymi, instalowanym systemem oraz normami lokalnymi i europejskimi! Montaż powinien wykonać uprawniony technik zgodnie z instrukcją obsługi i obowiązującymi przepisami prawa.

Połączenia zamknięte, rury i połączenia rurowe należy zaizolować za pomocą izolacji o przewodności cieplnej $0,030 \text{ W}/(\text{mK}) < \lambda < 0,035 \text{ W}/(\text{mK})$ oraz grubości jak podano niżej:

Średnica wewnętrzna $\leq 22 \text{ mm}$	20 mm
Średnica wewnętrzna $> 22 \text{ mm} \leq 35 \text{ mm}$	30 mm
Średnica wewnętrzna $> 35 \text{ mm} \leq 100 \text{ mm}$	Równa średnicy wewnętrznej
Średnica wewnętrzna $> 100 \text{ mm}$	100 mm
Połączenia zamknięte	$>25 \text{ mm} \leq 30 \text{ mm}$

Sprawdzenie systemu:

- Napełnić instalację wodą
- Sprawdzić połączenia hydrauliczne. Połączenia zasobnika buforowego, które nie będą używane, powinny zostać odpowiednio zatkaane. Konieczne jest zapewnienie wodoszczelności w razie ciśnienia o wartości co najmniej dwa razy wartości ciśnienia nominalnego zasobnika buforowego przy maksymalnej temperaturze pracy czynnika wewnątrz.-rys.5
- Należy odpowietrzyć bufor. Przed odpowietrzeniem zasobnika buforowego należy upewnić się, że w systemie nie ma włączonych urządzeń pod napięciem! Instrukcja dotycząca odpowietrzenia zasobnika buforowego- rys. 6
- Odkręcić zawór odpowietrzający (A) podczas napełniania systemu, aby powietrze wyleciało z bufora.
- Zakręcić zawór odpowietrzający zaraz po tym jak woda zacznie upływać (powtórzyć ten krok kilka razy w razie potrzeby).
- Sprawdzić czy tuleja odpowietrzająca jest hermetycznie zamknięta i nie ma wycieku wody z bufora.

Pierwsze podgrzewanie zbiornika należy wykonać w obecności montażysty w celu potwierdzenia sprawności całej instalacji.

2. Spust wody z bufora.

Opróżnianie wody ze zbiornika dokonywane jest za pomocą spustu. W zależności od instalacji spust może być zamontowany w najniższym miejscu z boku lub w najniższym miejscu bufora – zob. rys. 7.

! Podczas opróżniania wody należy zastosować środki zabezpieczające przed powstaniem szkód w wyniku wycieku wody.

W przypadku gdy nie będzie montowany zawór spustowy, wtedy należy zastosować zatyczkę w celu zapewnienia uszczelnienia zasobnika buforowego.

3. Ochrona przed korozją

Ochrona nieemaliowanych zbiorników na wodę przed korozją zapewniona jest za pomocą zawartych w systemie inhibitorów (dodatków przeciwkorozyjnych). Są one wskazane w projekcie instalacji opracowanym przez wyspecjalizowaną w tym zakresie spółkę, która dokonała także wyboru danego zasobnika buforowego.

VI. POŁĄCZENIA ELEKTRYCZNE

1. Podłączenie czujnika termicznego

Jeśli tuleje czujnika temperatury nie są zawarte w zestawie, należy je zamówić oddzielnie.

W przypadku gdy czujniki termiczne nie będą montowane, wtedy należy zastosować zatyczki w celu zapewnienia uszczelnienia zasobnika buforowego.

W celu zapewnienia uszczelnienia bufora oba podłączenia z czujnikami termicznymi powinny zostać uszczelnione.

Instrukcja montażu czujnika temperatury – rys. 8

- Wkręcić tuleję na czujnik temperatury (1) do odpowiedniego króćca.
- Wkręcić dławnicę kablową (2) do tulei na czujnik temperatury (1).
- Zastosować uszczelkę (3) w celu zapewnienia niezawodnej izolacji czujnika od czynników zewnętrznych.
- Zamontować czujnik temperatury (4) do tulei na czujnik (1) za pomocą smaru przewodzącego ciepło.

VII. PODSTAWOWE SCHEMATY POŁĄCZEŃ HYDRAULICZNYCH

Przed uruchomieniem bufora po raz pierwszy należy upewnić się, że bufor został prawidłowo podłączony do odpowiedniej instalacji i

napełniony wodą.

Schemat przykładowy 1

rys. 9.a gdzie:

1 Pompa ciepła; 2 Obwód; 3 Zatyczka

Schemat przykładowy 2

rys. 9.b gdzie:

1 Pompa ciepła; 2 Obwód y; 3 Zatyczka

Schemat przykładowy 3

rys. 9.c gdzie:

1 Pompa ciepła; 2 Bojler; 3 Obwód; 4 Zatyczka

Schemat przykładowy 4

rys. 9.d gdzie:

1 Pompa ciepła; 2 Bojler; 3 Obwód; 4 Zatyczka

VIII. ZALECENIA W SPRAWIE OCHRONY ŚRODOWISKA

Recykling i utylizacja



Stare bufory zawierają cenne materiały i dlatego nie wolno ich wyrzucać razem z innymi wyrobami! Uprzejmie prosimy o aktywny wkład w ochronę środowiska poprzez przekazanie urządzenia do autoryzowanej stacji skupu (jeśli jest).

1. DŮLEŽITÁ PRAVIDLA

1. Tento technický popis a návod k použití mají za účel seznámit Vás s výrobkem, dále označovaným jako vyrovnávací nádrž, a s podmínkami pro jeho správnou instalaci a provoz. Tento návod je určen pro použití kvalifikovanými technikami, kteří provedou prvotní instalaci vyrovnávací nádrže, případně demontáž a opravy v případě poruchy.
2. Dodržování pokynů v tomto návodu je především v zájmu kupujícího. Spolu s tím je také jednou ze záručních podmínek uvedených v záručním listě, aby kupující mohl využívat bezplatný záruční servis. Výrobce neručí za škody na vyrovnávací nádrži, které vznikly v důsledku provozu a/nebo instalace, které neodpovídají pokynům a instrukcím v tomto návodu.
3. Tento návod je nedílnou součástí vyrovnávací nádrže. Měl by být uchován a měl by doprovázet vyrovnávací nádrž pro případ, že změní majitele nebo uživatele a/nebo bude přeinstalován.
4. Přečtěte si pozorně pokyny a tipy. Pomohou vám zajistit bezpečnou instalaci, používání a údržbu vaší vyrovnávací nádrže.
5. Instalace vyrovnávací nádrže je na náklady kupujícího a musí být provedena kvalifikovaným instalátérem v souladu s tímto návodem a platnými předpisy.

⚠ POZOR! Nesprávná instalace a připojení vyrovnávací nádrže může způsobit nebezpečí pro zdraví a život spotřebitelů. Může jim způsobit vážné a trvalé následky, včetně, ale nejen fyzických zranění a/nebo smrti. To může také vést ke škodám na majetku spotřebitelů /poškození a/nebo zničení/ nebo ke škodám na majetku třetích osob v důsledku, ale nejen, zaplavení, výbuchu a/nebo požáru.

Instalaci, připojení k topným a chladicím systémům a zprovoznění by měli provádět pouze kvalifikovaní elektrikáři a technici pro opravy a instalaci vyrovnávacích nádrží, kteří získali oprávnění na území země, kde se konají instalace a zprovoznění vyrovnávací nádrže v souladu s právní úpravou.

Určení

Vyrovňovací nádrže se používají jako akumulátory v chladicích a topných systémech, dále označovaných jako instalace. Jsou určeny pro provoz v uzavřených a vytápěných místnostech v systémech s maximálním přípustným pracovním tlakem do 0,6 MPa (6 bar). Vyrovnávací nádoby nejsou smaltované, takže nosič tepla v nich musí cirkulovat pouze v uzavřených systémech a může to být cirkulační voda nebo směs cirkulační vody a propylenglykolu, přičemž v obou případech je povinné přidání do nich antikoročních přísad

⚠ DŮLEŽITÉ! Vyrovnávací nádrž není určena pro systémy pitné vody

Instalace

1. Vyrovnávací nádrž smí být namontována pouze v prostorách s normální požární odolností.
2. Vyrovnávací nádrž musí být instalována na takovém místě, aby nebyla stříkána vodou ani nebyla v blízkosti hořlavých předmětů.
3. Vyrovnávací nádrž je určena pro provoz pouze v uzavřených a vytápěných prostorách, kde teplota neklesá pod 4°C.
4. Při montáži na stěnu – vyrovnávací nádrž je zavěšena pomocí nosné lišty namontované na jejím těle. Zavěšení se provádí na dvou hácích (min. Ø 10 mm) pevně připevněných ke stěně (nejsou součástí závěsné sady).

Připojení vyrovnávací nádrže k topným a chladicím systémům

1. Vyrovnávací nádoby se doporučuje nainstalovat v blízkosti hlavního zdroje tepla, aby nedocházelo ke zbytečným tepelným ztrátám v potrubí.
2. Hladina naplnění instalace musí být pravidelně kontrolována.
3. Potrubí k vyrovnávací nádrži musí být chráněno před zamrznutím.
4. Pokud je pravděpodobné, že teplota v místnosti klesne pod 0°C, je nutné vyrovnávací nádrž vypustit.
5. Vyrovnávací nádoby používané v uzavřeném systému musí být chráněny vhodně zvoleným pojistným ventilem s tlakem ne vyšším, než je maximální pracovní tlak nádrže.
6. Instalace expanzní nádoby je povinná. Kapacita expanzní nádoby musí být v souladu s parametry systému.
7. Před provozem je nutné systém odvzdušnit.
8. Neblokujte výstup pojistného ventilu. Pokud z pojistného ventilu nepřetržitě vytéká voda, znamená to, že tlak v systému je příliš vysoký nebo že pojistný ventil nefunguje.
9. Vypouštěcí výtlak ventilu by měl směřovat dolů. Pod ventil se doporučuje umístit trychtýř pro odtok vody. Můžete také nainstalovat hadici pro vypuštění vody při otevření pojistného ventilu.
10. Výrobce nenese odpovědnost za jakékoli selhání pojistného ventilu způsobené nesprávně nainstalovaným ventilem a chybami instalace.
11. Aby se zabránilo zranění uživatele a třetích osob, je v případě poruchy systému nutné instalovat vyrovnávací nádrž v místnostech s hydroizolací podlahy a odvodněním do kanalizace. Za žádných okolností neumísťujte pod a do blízkosti vyrovnávací nádrže předměty, které nejsou vodotěsné. Při instalaci vyrovnávací nádrže v prostorách, které nejsou vybaveny podlahovou hydroizolací, musí být pod vyrovnávací nádrž umístěna ochranná vana s odvodněním do kanalizace.
12. Výrobce si vyhrazuje právo na jakékoli úpravy a technické změny.

⚠ DŮLEŽITÉ! Připojení vyrovnávací nádrže k systému musí být provedeno podle projektu, zpracovaného způsobilým a licencovaným projektantem, splněného oprávněnými technickými montéry, v souladu s regulačními požadavky, platnými na území příslušné země. Existence TAKOVÉHO PROJEKTU je povinnou podmínkou pro uznání záruky výrobce! Veškeré údržbové a instalační práce musí být prováděny v souladu s platnými předpisy o ochraně zdraví a bezpečnosti.

II. TECHNICKÉ CHARAKTERISTIKY - OBR.1

Model		VB 3038 D02 P	VB 5038 D02 P2	VB 8047 A02 P2	VB 10047 A02 P2
Objem akumulace tepla - V	L	30	48	82	100
Maximální pracovní tlak	MPa	0,6	0,6	0,6	0,6
Tepelné ztráty při nulovém zatížení - S	W	32.1	49.6	53.8	61.3
Energetická třída		B	C	C	C
Maximální provozní teplota	°C	95	95	95	95
Minimální provozní teplota	°C	4	4	4	4

III. POPIS VYROVNÁVACÍ NÁDRŽE

1. Popis vyrovnávací nádrže

Vyrovňovací nádrž se skládá z těla a ochranného plastového panelu. Tělo se skládá z ocelové nádrže (nádoby na vodu) a pláště (vnějšího obalu) s vysoce kvalitní izolace mezi nimi z polyuretanové pěny, která snižuje tepelné ztráty na minimum. Vnitřní nádrž je vyrobena z černé oceli.

Na obr. 2 jsou ukázány přípojovací vývody vyrovnávací nádrže:

- A - G 1/2" Odvzdušňovací vývod
- B - G 1 1/2" Hydraulické připojení
- C - G 1 1/2" Hydraulické připojení
- D - G 1 1/2" Hydraulické připojení
- E - G 1 1/2" Hydraulické připojení
- F - G 1 1/2" Vývod pro elektrický ohřivač
- G - G 1/2" Vývod pro teplotní čidlo
- H - G 1/2" Vývod pro teplotní čidlo

2. Kompletace dodávky (Obr. 3)

Množství	Název
1	Vyrovňovací válec
1	Návod

Při instalaci vyrovnávací nádrže:

- Ujistěte se, že přípojovací vývody jsou snadno přístupné pro instalaci a kontrolu.
- Ujistěte se, že žádné snadno hořlavé části nepřijdou do kontaktu s komponentami vyrovnávací nádrže.
- Neinstalujte vyrovnávací nádrž nad jinou jednotku, která by jej mohla poškodit (např. nad sporák, který produkuje páru a masťotu) nebo v místnosti s vysokou úrovní vlhkosti, nebo v korozivním prostředí.
- Neinstalujte vyrovnávací nádrž pod jednotku, ze kterých mohou unikat kapaliny.

V. HYDRAULICKÁ INSTALACE - OBR. 9

1. Hydraulické spoje.

⚠ Poznamka! Připojení vyrovnávací nádrže k instalaci musí být provedeno podle projektu, zpracovaného způsobilým a licencovaným projektantem, splněného oprávněnými technickými montéry, v souladu s regulačními požadavky, platnými na území příslušné země. Existence TAKOVÉHO PROJEKTU je povinnou podmínkou pro uznání záruky výrobce!

Vyrovňovací nádoby se doporučuje nainstalovat v blízkosti hlavního zdroje tepla, aby nedocházelo ke zbytečným tepelným ztrátám v potrubí.

Prvky připojení jsou:

1.1. Vstupní a výstupní potrubí;

⚠ Pozor! Nebezpečí poškození znečištěným vedením. Cizí tělesa, jako jsou zbytky po svařování, zbytky těsnění nebo nečistoty ve vodovodním potrubí, mohou způsobit poškození vyrovnávací nádrže.

1.2. Uzavírací kohout

1.3. Zpětný ventil.

Jeho typ určuje způsobilý projektant v souladu s technickými údaji vyrovnávací nádrže, vybudovaného systému, jakož i s místními a evropskými normami.

1.4. Pojistný ventil.

Instalace musí být chráněna vhodně zvoleným pojistným ventilem s tlakem ne vyšším, než je maximální pracovní tlak stanovený pro systém. Pojistný ventil musí být nainstalován tak, aby směr šipky na jeho krytu odpovídal směru proudění vody. V případě instalace podle jiných schémat – způsobilý projektant vypočítá a určí typ povinných pojistných ventilů.

⚠ DŮLEŽITÉ! Mezi vyrovnávací nádrží a pojistným ventilem nesmí být žádná uzavírací nebo jiná armatura, ani otevřená expanzní nádoba. Přítomnost jiných /starých/ bezpečnostních zpětných ventilů může vést k poruše vaší vyrovnávací nádrže a ty musí být odstraněny.

1.5. Odtokové potrubí pojistného ventilu.

Provést v souladu s místními a evropskými bezpečnostními normami a předpisy! Potrubí musí mít dostatečný sklon, aby voda mohla odtékat. Oba jeho konce musí být otevřené do atmosféry a chráněné proti zamrznutí. Při instalaci potrubí proveďte bezpečnostní opatření proti popálení při uvedení ventilu do provozu.

1.6. Kanalizace

1.7. Vypouštěcí kohout.

1.8. Flexibilní odtokové připojení.

1.9. Expanzní nádoba.

V nádrži na vodu není žádný objem, který by pojal expanzi vody v důsledku jejího ohřevu.

⚠ Přítomnost expanzní nádoby je povinná!

Její objem a typ určuje způsobilý projektant v souladu s technickými údaji vyrovnávací nádrže, budovaného systému, jakož i s místními a evropskými bezpečnostními normami!

Její instalaci provede způsobilý technik v souladu s jeho návodem k obsluze a platnými předpisy. Zazátkované vývody, stejně jako trubky a potrubní spoje, mají být izolovány izolací s tepelnou vodivostí $0,030 \text{ W/(mK)} < \lambda < 0,035 \text{ W/(mK)}$ a tloušťkou jak ukázáno níže:

Vnitřní průměr $\leq 22 \text{ mm}$	20 mm
Vnitřní průměr $> 22 \text{ mm} \leq 35 \text{ mm}$	30 mm
Vnitřní průměr $> 35 \text{ mm} \leq 100 \text{ mm}$	Rovná se vnitřnímu průměru
Vnitřní průměr $> 100 \text{ mm}$	100 mm
Zazátkované vývody	$> 25 \text{ mm} \leq 30 \text{ mm}$

⚠ POZOR! Elektrický ohřivač není součástí setu spotřebiče. Lze jej zakoupit u výrobce vyrovnávací nádoby. V případě, že používáte jiný ohřivač, ten musí být vhodný pro použití v nádobách bez vnitřního keramického povlaku a se zabudovanou ochranou proti přehřátí. Technické parametry ohřivače musí být v souladu s maximální provozní teplotou a s objemem vyrovnávací nádoby, ve které bude nainstalován. Instalaci a zprovoznění by měli provádět pouze a jediné kvalifikovaní elektrikáři a technici pro opravy a instalaci vyrovnávacích nádob, kteří získali oprávnění na území státu, kde se instalace a uvedení spotřebiče do provozu provádí, a v souladu s právem a normami tohoto státu. Při nesplnění výše uvedených podmínek výrobce nenese odpovědnost za záruční a pozáruční spotřebiče.

IV. INSTALACE A SPUŠTĚNÍ

⚠ POZOR! Nesprávná instalace a připojení vyrovnávací nádrže může způsobit nebezpečí pro zdraví a život spotřebitelů. Může jim způsobit vážné a trvalé následky, včetně, ale nejen fyzických zranění a/nebo smrti. To může také vést ke škodám na majetku spotřebitelů /poškození a/nebo zničení/ nebo ke škodám na majetku třetích osob v důsledku, ale nejen, zaplavení, výbuchu a/nebo požáru.

Instalaci, připojení k topnému nebo chladicímu systému a zprovoznění by měli provádět pouze kvalifikovaní elektrikáři a technici pro opravy a instalaci vyrovnávací nádrže, kteří získali oprávnění na území země, kde se konají instalace a zprovoznění vyrovnávací nádrže v souladu s právní úpravou.

1. Při montáži na stěnu – vyrovnávací nádrž je zavěšena pomocí nosné lišty namontované na jejím těle. Zavěšení se provádí na dvou háčích (min. $\varnothing 10 \text{ mm}$) pevně připevněných ke zdi. Závěsné háčky nejsou součástí závěsné sady. Konstrukce nosné lišty pro ohřivače vody určené pro vertikální montáž je univerzální a umožňuje vzdálenost mezi háčky od 220 do 310 mm - obr. 4a.

⚠ Pozor! Nebezpečí zranění způsobeného převrácením vyrovnávací nádrže, pokud není řádně připevněna ke stěně.

⚠ POZOR! Aby se zabránilo zranění uživatele a (nebo) třetích osob, je v případě poruchy systému nutné instalovat vyrovnávací nádrž v místnostech s hydroizolací podlahy a odvodněním do kanalizace.

2. Kontrola systému:

- Naplňte instalaci vodou.
- Zkontrolujte hydraulické spoje. Výstupy vyrovnávací nádrže, které nebudou používány, by měly být vhodně zazátkovány. Je nutné zajistit vodotěsnost při tlaku minimálně dvojnásobku jmenovitého tlaku vyrovnávací nádoby při maximální provozní teplotě kapaliny - obr. 5.
- Odvzdušněte vyrovnávací nádobu.

Před odvzdušněním vyrovnávací nádoby se ujistěte, že k systému nejsou připojeny žádné spotřebiče pod napětím!

Návod na odvzdušnění vyrovnávací nádoby - obr. 6

- Při plnění systému otevřete vypouštěcí ventil (A), aby vzduch mohl opustit vyrovnávací nádrž.
- Jakmile voda začne vytékat, zavřete odvzdušňovací ventil (v případě potřeby toto opatření několikrát zopakujte).
- Zkontrolujte, zda je odvzdušňovací pouzdro hermeticky uzavřené a zda z vyrovnávací nádrže neuniká voda.

První zahřátí nádrže je nutné provést za přítomnosti montéra, aby se potvrdil bezchybný stav celé instalace.

3. Vypuštění vyrovnávací nádoby-obr. 7

Vypuštění vody z vodní nádrže lze provést otevřením vypouštěcího kohoutu.

Vypouštěcí kohout, v závislosti na instalaci, může být instalován v nejnižším bočním výstupu nebo v nejnižším bodě vyrovnávací nádrže.- viz. Obr. 7.



Při vypuštění je třeba provést opatření, aby nedošlo k poškození vytékající vodou.

V případě, že nebude instalován vypouštěcí kohout, nainstalujte zátku tak, aby byla zaručena těsnost vyrovnávací nádoby.

4. Antikorozní ochrana

Ochranu proti korozi nesmaltovaných nádob na vodu zajišťují obsažené v systému inhibitory (antikorozi přísady) Ty jsou uvedeny v projektu instalace, zpracovaném firmou specializovanou na tuto činnost, která také provedla výběr konkrétní vyrovnávací nádoby.

VI. ELEKTRICKÉ PŘÍPOJKY

1. Připojení snímače teploty

B Pokud nejsou objímky pro snímač teploty součástí dodávky, je nutné je doobjednat.

V případě, že nebudou instalovány snímače teploty, nainstalujte zátky tak, aby byla zaručena hermetičnost vyrovnávací nádoby. Aby byla zaručena hermetičnost vyrovnávací nádrže, musí být oba vývody pro snímače teploty utěsněny.

Návod k instalaci snímače teploty – obr. 8

- Našroubujte objímku pro termosondu (1) do válce.
- Našroubujte kabelový nátrubek (2) do objímky (1).
- Použijte izolační kroužek (3), abyste zajistili spolehlivou izolaci snímače od vnějších faktorů.
- Při instalaci teplotního čidla (4) do objímky (1) použijte teplovodivou pastu.

VII. HLAVNÍ SCHÉMATA HYDRAULICKÝCH SPOJŮ

Před zahájením práce s vyrovnávací nádrží se ujistěte, že je správně připojena k příslušné instalaci a že je naplněna vodou.

Příkladné schéma 1

obr. 9. a, kde:

1 Tepelné čerpadlo 2 Topný okruh; 3 Zástrčka

Příkladné schéma 2

obr. 9.b, kde:

1 Tepelné čerpadlo 2 Topný okruh; 3 Zástrčka

Příkladné schéma 3

obr. 9.c, kde:

1 Tepelné čerpadlo; 2 Kotel; 3 Topný okruh; 4 Zástrčka

Příkladné schéma 4

obr. 9.d, kde:

1 Tepelné čerpadlo; 2 Kotel; 3 Topný okruh; 4 Zástrčka

VIII. POKYNY NA OCHRANU ŽIVOTNÍHO PROSTŘEDÍ



Staré vyrovnávací nádrže obsahují vzácné materiály, a proto by se neměly vyhazovat společně s domovním odpadem! Prosíme, abyste aktivně přispěli k ochraně zdrojů a životního prostředí předáním vyrovnávacích nádrží v autorizovaných výkupních místech (pokud takové existují)

I. BITNA PRAVILA

1. Ovaj tehnički opis i uputstva za korisnike imaju za cilj da vas upoznaju sa proizvodom, nazivan dalje u tekstu tampon posuda, i uslovima za njenu ispravnu ugradnju i rad. Uputstvo je namenjeno kvalifikovanim tehničarima koji će prvo instalirati tampon posudu, demontirati i popraviti u slučaju kvara.
2. Poštovanje uputstava u ovom priručniku je pre svega u korist kupcu. Uz to je i jedan od garantnih uslova navedeni u garantnom listu, da bi mogao kupac da koristi besplatan garantni servis. Proizvođač nije odgovoran za štete na tampon posudi prouzrokovane upotrebom i/ili instalacijom, koje nisu u skladu sa uputstvima i instrukcijama u ovom priručniku.
3. Ovo uputstvo je neodvojiv deo tampon posude. Treba da prati proizvod u slučaju promene vlasnika ili korisnika i/ili ponovnog instaliranja.
4. Pažljivo pročitajte uputstvo. To će vam pomoći da obezbedite bezbednu instalaciju, upotrebu i održavanje vaše tampon posude.
5. Ugradnja tampon posude je o trošku kupca i mora je izvršiti kvalifikovani instaler, u skladu sa ovim uputstvom i važećim propisima.

UPOZORENJE! Nepravilna instalacija i povezivanje tampon posude mogu učiniti proizvod opasnim po zdravlje i život korisnika, potencijalno izazivanje ozbiljnih i trajnih posledica po njih, uključujući ali ne ograničavajući se na fizičku povredu i/ili smrt. Ovo takođe može dovesti do štete na njihovoj imovini /oštećenje i/ili uništenje/, kao i na imovini trećih lica, prouzrokovano, uključujući ali ne ograničavajući se na, poplavu, eksploziju i požar.

Instalaciju, priključenje na sisteme grejanja ili hlađenja i puštanje u rad treba da obavljaju samo kvalifikovani električari i tehničari za popravku tampon posude, koji su stekli poslovnu sposobnost i kvalifikaciju na teritoriji zemlje u kojoj se vrši ugradnja i puštanje u rad tampon posude, u skladu sa primenljivim propisima.

Namena

Tampon posude se koriste kao akumulatori u sistemima za hlađenje i grejanje, nazivani dalje u tekstu instalacije. Namenjene su za upotrebu u zatvorenim i zagrevanim prostorijama s maksimalnim dopuštenim radnim pritiskom do 0,6 MPa (6 bar). Tampon posude nisu emajlirane, tako da nosač toplote mora da cirkuliše u njima samo u zatvorenim sistemima i može biti cirkulišuća voda ili mešavina vode i propilen glikola, a u oba slučaja im je obavezno dodavanje antikoroziivnih aditiva.

VAŽNO! Tampon posuda nije namenjena za sisteme za vodu za piće.

Ugradnja

1. Tampon posuda se mora instalirati samo u prostorijama sa normalnom bezbednošću od požara.
2. Tampon posuda se mora instalirati na mestu gde neće prskati voda ili u blizini zapaljivih predmeta.
3. Tampon posuda je namenjena za upotrebu samo u zatvorenim i zagrevanim prostorijama, gde temperatura ne pada ispod 4°.
4. Za ugradnju na zid - tampon posuda se veša na noseće ploče, montirane na njenom kućištu. Vešanje se vrši na dve kuke (min. Ø10 mm) bezbedno pričvršćene na zid (nisu uključene u komplet za vešanje).

Povezivanje tampon posude na sisteme grejanja i hlađenja

1. Preporučuje se ugradnja tampon posude u blizini glavnog izvora toplote kako bi se izbegli nepotrebni gubici toplote u cevovodu.
2. Nivo punjenja instalacije mora se periodično proveravati.
3. Cevovod do tampon posude treba biti zaštićen od smrzavanja.
4. Ako je verovatno da će temperatura u prostoriji pasti ispod 0°C, tampon posuda se mora isprazniti.
5. Tampon posuda koja se koristi u zatvorenom sistemu, treba biti zaštićena odgovarajuće izabranim sigurnosnim ventilom sa pritiskom koji nije veći od maksimalnog radnog pritiska rezervoara.
6. Ugradnja ekspanzione posude je obavezna. Kapacitet ekspanzione posude mora biti u skladu sa parametrima instalacije.
7. Pre rada, sistem mora biti odzračen.
8. Nemojte blokirati izlaz iz sigurnosnog ventila. Ako voda neprekidno curi iz sigurnosnog ventila, to znači da je pritisak u sistemu previsok ili sigurnosni ventil ne radi.
9. Ispusni ventil ventila treba da bude usmeren nadole. Preporučljivo je postaviti levak za ispuštanje vode ispod ventila. Takođe možete postaviti crevo za ispuštanje i odvođenje vode kada je sigurnosni ventil otvoren.
10. Proizvođač nije odgovoran za bilo kakvu štetu na sigurnosnom ventilu, prouzrokovanu nepravilno postavljenim ventilom ili greškama u montaži.
11. Da bi se izbeglo nanošenje štete korisniku i trećim licima u slučaju kvara u sistemu, potrebno je ugraditi tampon posudu u prostorije sa podnom hidroizolacijom i odvodom u kanalizaciju. Ni u kom slučaju ne stavljajte oko nje predmete koji nisu vodootporni. Prilikom ugradnje tampon posude u prostorije bez hidroizolacije poda, potrebno je ispod nje napraviti zaštitnu kadu sa odvodom u kanalizaciju.
12. Proizvođač zadržava svoje pravo vršiti sve vrste modifikacija i tehničke promene.

VAŽNO! Priključivanje tampon posude na instalaciju vrši se prema projektu koji je izradio zakonski kompetentan i licencirani projektant, a izvode ga zakonski kompetentni tehnički instaleri, u skladu sa zakonskim zahtevima koji važe na teritoriji dotične zemlje. Postojanje OVAKVOG PROJEKTA je obavezan uslov da bi proizvođač priznao garanciju! Svi radovi u vezi sa održavanjem i ugradnjom se moraju obavljati u skladu sa važećim zdravstvenim i sigurnosnim propisima.

Poštovani klijenti,
Ekipe TESY-ja čestita vam na novoj kupovini. Nadamo se da će novi uređaj doprineti većem komforu u vašem domu.

II. TEHNIČKE SPECIFIKACIJE- SLIKA 1

Model		VB 3038 D02 P	VB 5038 D02 P2	VB 8047 A02 P2	VB 10047 A02 P2
Zpremina akumulacije toplote -V	L	30	48	82	100
Maksimalni radni pritisak	MPa	0,6	0,6	0,6	0,6
Gubici toplote pri nulnom opterećenju -S	W	32.1	49.6	53.8	61.3
Enrgetska klasa		B	C	C	C
Maksimalna radna temperatura	°C	95	95	95	95
Minimalna radna temperatura	°C	4	4	4	4

III. OPIS TAMPON POSUDE

1. Opis tampon posude

Tampon posuda se sastoji od kućišta i zaštitne plastične ploče. Kućište se sastoji od čeličnog rezervoara (spremnik za vodu) i jaknu (spoljni omotač) sa visokokvalitetnom izolacijom od poliuretanske pene između njih, koja smanjuje gubitak toplote na minimum. Unutrašnji rezervoar je izrađen od crnog čelika.

Na slici 2 prikazani su priključni terminali tampon posude:

- A - G 1/2" Izvod za odzračivanje
- B - G 1 1/2" Hidraulična veza
- C - G 1 1/2" Hidraulična veza
- D - G 1 1/2" Hidraulična veza
- E - G 1 1/2" Hidraulična veza
- F - G 1 1/2" Terminal za električni grejač
- G - G 1/2" Terminal za senzor temperature
- H - G 1/2" Terminal za senzor temperature

2. Komplet za isporuku (Slika 3)

br	Naziv
1	Pufer cilindar
1	Uputstvo

UPOZORENJE! Električni grejač nije uključen u komplet. Može se kupiti od proizvođača tampon posude. U slučaju da koristite drugi grejač, on mora biti pogodan za upotrebu u sudovima bez unutrašnjeg keramičkog premaza i sa ugrađenom zaštitom od pregrevanja. Tehnički parametri grejača moraju biti u skladu sa maksimalnom temperaturom i zapreminom tampon posude u koju će biti ugrađen. Instalaciju i puštanje u rad treba da obavljaju samo kvalifikovani električari i tehničari za popravku tampon posude, koji su stekli poslovnu sposobnost i kvalifikaciju na teritoriji zemlje u kojoj se vrši ugradnja i puštanje u rad tampon posude, iu skladu sa primenljivim propisima. Ukoliko gore navdeni uslovi nisu ispunjeni, proizvođač nije odgovoran za garantno i postgarantno održavanje uređaja

IV. INSTALACIJA I UKLJUČIVANJE

UPOZORENJE! Neppravilna instalacija i povezivanje tampon posude može učiniti proizvod opasnim po zdravlje i život korisnika, što može izazvati ozbiljne i trajne posledice po njih, uključujući, ali ne ograničavajući se na fizičke povrede i/ili smrt. Ovo takođe može dovesti do štete na njihovoj imovini /oštećenje i/ili uništenje/, kao i na imovini trećih lica, prouzrokovano, uključujući ali ne ograničavajući se na, poplavu, eksploziju i požar.

Instalaciju, priključenje na sisteme grejanja ili hlađenja i puštanje u rad treba da obavljaju samo kvalifikovani električari i tehničari za popravku tampon posude, koji su stekli poslovnu sposobnost i kvalifikaciju na teritoriji zemlje u kojoj se vrši ugradnja i puštanje u rad tampon posude, iu skladu sa primenljivim propisima.

1. **Za ugradnju na zid** – tampon posuda se veša na noseće ploče, montirane na njenom kućištu. Vešanje se vrši na dve kuke (min. Ø10 mm) pričvršćene bezbedno na zid. Kuke nisu uključene u komplet za vešanje. Konstrukcija noseće ploče je univerzalna i omogućava da razmak između kuka bude od 220 do 310 mm - slika. 4a.

Upozorenje! Postoji opasnost od povreda usled prevrtanja tampon posude ako je pogrešno pričvršćena na zid.

UPOZORENJE! Da bi se izbeglo nanošenje štete korisniku i trećim licima u slučaju kvara u sistemu, potrebno je ugraditi tampon posudu u prostorije sa podnom hidroizolacijom i odvodom u kanalizaciju.

Prilikom ugradnje tampon posude:

- Ubedite se da su priključni terminali lako dostupni za instalaciju i pregled.
- Ubedite se da zapaljivi delovi ne dođu u kontakt sa komponentama tampon posude.
- Ne postavljajte tampon posudu iznad druge jedinice koja bi mogla oštetiti proizvod (naprimer preko šporeta koji proizvodi paru i masnoću) ili u prostoriju sa visokim nivom izloženosti vlazi ili u korozivnom okruženju.
- Ne postavljajte tampon posudu ispod drugih jedinica, iz kojih mogu da isticu tečnosti.

V. HIDRAULIČNA INSTALACIJA - SLIKA 9

1. Hidraulične veze.

Napomena! Priključivanje tampon posude na instalaciju vrši se prema projektu koji je izradio zakonski kompetentan i licencirani projektant, a izvode ga zakonski kompetentni tehnički instalateri, u skladu sa zakonskim zahtevima koji važe na teritoriji dotične zemlje. Postojanje OVAKVOG PROJEKTA je obavezan uslov da bi proizvođač priznao garanciju!

Preporučuje se ugradnja tampon posude u blizini glavnog izvora toplote kako bi se izbegli nepotrebni gubici toplote u cevovodu.

Elementi povezivanja su:

1.1. Ulazne i izlazne cevi;

Upozorenje! Opasnost od oštećenja izazvanih kontaminiranim cevima. Strani predmeti kao što su ostaci zavarivanja, ostaci zaptivke ili prljavština u vodovodnim cevima mogu da oštete tampon posudu.

1.2. Zaporni ventil.

1.3. Ventil za zaštitu od povratnog toka.

Njegovu vrstu određuje nadležni zakonski projektant u skladu sa tehničkim podacima tampon posude, izgrađenog sistema, kao i sa lokalnim i evropskim normama.

1.4. Sigurnosni ventil.

Instalacija mora biti zaštićena odgovarajućim sigurnosnim ventilom odabranim sa pritiskom koji nije veći od maksimalnog radnog pritiska određenog za sistem. Sigurnosni ventil mora biti postavljen tako da smer strelice na njegovom kućišču odgovara smeru protoka vode.

U slučaju ugradnje prema drugim šemama – nadležni zakonski projektant izračunava i određuje vrstu obaveznih sigurnosnih ventila

VAŽNO! Između tampon posude i sigurnosnog ventila ne sme biti zaporne ili druge veze ili otvorene ekspanzione posude. Posedovanje drugih (starih) nepovratnih sigurnosnih ventila može oštetiti vašu tampon posudu i treba ih ukloniti.

1.5. Linija za odvod sigurnosnog ventila.

Izvodi se u skladu sa lokalnim i evropskim bezbednosnim normama i propisima! Mora da ima dovoljan nagib da bi voda oticala. Njegova oba kraja moraju biti otvorena za atmosferu i zaštićena protiv smrzavanja. Prilikom postavljanja cevi preduzmite mere zaštite od opekotina kada ventil radi

1.6. Kanalizacija.

1.7. Odvodna slavina.

1.8. Fleksibilni priključak za odvod.

1.9. Ekspanzion posuda.

U rezervoaru za vodu nije predviđena zapremina za smeštaj ekspanzione vode kao rezultat njenog zagrevanja.

Postojanje ekspanzione posude je obavezno!

Zapreminu i vrstu ekspanzione posude određuje nadležni zakonski projektant u skladu sa tehničkim podacima tampon posude, izgrađenog sistema, kao i sa lokalnim i evropskim normama! Ugradnju mora izvršiti kvalifikovani tehničar u skladu sa uputstvom za upotrebu i važećim propisima.

Terminali zatvoreni čepom, kao i cevi i spojevi cevi treba izolovati izolacijom toplotne provodljivosti $0,030 \text{ W}/(\text{mK}) < \lambda < 0.035 \text{ W}/(\text{mK})$ i debljine kako sledi:

Unutrašnji prečnik $\leq 22 \text{ mm}$	20 mm
Unutrašnji prečnik $> 22 \text{ mm} \leq 35 \text{ mm}$	30 mm
Unutrašnji prečnik $> 35 \text{ mm} \leq 100 \text{ mm}$	Jednaka s unutrašnjim prečnikom
Unutrašnji prečnik $> 100 \text{ mm}$	100 mm
Terminali zatvoreni čepom	$> 25 \text{ mm} \leq 30 \text{ mm}$

2. Provera sistema:

- Napunite instalaciju vodom.
- Proverite hidraulične veze. Terminali tampon posude koji se neće koristiti treba da budu na odgovarajući način zaptivani. Neophodno je obezbediti vodonepropusnost na pritisku najmanje

dva puta većem od nominalnog pritiska tampon posude na maksimalnoj radnoj temperturi fluida. - slika 5.

- Odzračite tampon posudu.

Pre odzračivanja pufernog rezervoara, uverite se da na sistem nisu priključeni uređaji pod naponom!

Uputstvo za odzračivanj tampon posude - slika 6

- Otvorite ventil za odzračivanje (A) kada puniti sistem kako biste dozvolili da vazduh izađe iz pufernog rezervoara.
- Zatvorite ventil za odzračivanje čim voda počne da izlazi (ponovite ovaj korak nekoliko puta ako je potrebno).
- Proverite da li je zaptivka na cevi za odzračivanje hermetički zatvorena i da li pufer rezervoar ne propušta vodu. Prvo zagrevanje rezervoara mora se izvršiti u prisustvu instalera kako bi se potvrdila ispravnost celokupne instalacije.

3. Pražnjenje tampon posude

Ispušranje vode iz rezervoara za vodu se može obaviti otvaranjem odvodne slavine, Odvodna slavina u zavisnosti od instalacije može biti ugrađena na najnižem bočnom terminalu ili u najnižu tačku tampon posude - pogledajte sliku 7



Prilikom ispuštanja vode moraju se preduzeti mere za sprečavanje oštećenja usled curenja vode.

U slučaju da se neće montirati odvodna slavina, ugradite utikač / čep kako biste garantovali nepropusnost tampon posude.

4. Zaštita od korozije

Zaštitu od korozije neemajliranih rezervoara za vodu obezbeđuju inhibitori (antikorozivni aditivi) sadržani u sistemu.

Antikorozivni aditivi su navedeni u projektu instalacije, koji je izradila firma specijalizovana za ovu delatnost, koja je izvršila i izbor dotične tampon posude.

VI. ELEKTRIČNI PRIKLJUČCI

1. Povezivanje temperaturnog senzora

Ako čaure temperaturnog senzora nisu uključene u isporuku, moraju se posebno naručiti.

U slučaju da temperaturni senzori neće biti instalirani, ugradite utikače tako da garantujete hermetičnost tampon posude.

Da bi se garantovala hermetičnost tampon posude, dva terminala za senzore temperature moraju biti zapečaćena.

Uputstvo za instalaciju temperaturnog senzora – slika 8

- Navrnite čauru termosonde (1) u cilindar.
- Zavrnite uvodnicu kabla (2) u čauru (1).
- Koristite zaptivku (3), da biste osigurali pouzdanu izolaciju senzora od spoljašnjih faktora.
- Koristite termalnu pastu kada montirate temperaturni senzor (4) u čauru (1).

VII. OSNOVNE ŠEME HIDRAULIČNIH VEZA

Pre početka rada sa tampon posudom, uverite se da je pravilno priključena na odgovarajuću instalaciju i napunjena vodom.

Primer šeme 1

Slika 9.a gde je:

1 Toplotna pumpa; 2 Sistem; 3 Plug

Primer šeme 2

Slika 9.b gde je:

1 Toplotna pumpa; 2 Sistem; 3 Plug

Primer šeme 3

Slika 9.c gde je:

1 Toplotna pumpa; 2 Boiler; 3 Sistem; 4 Plug

Primer šeme 4

Slika 9.d gde je:

1 Toplotna pumpa; 2 Boiler; 3 Sistem; 4 Plug

VIII. SMERNICE ZA ZAŠTITU ŽIVOTNE SREDINE



Stare tampon posude sadrže vredne materijale i stoga se ne smeju odlagati sa kućnim otpadom! Molimo Vas da saradujete svojim aktivnim doprinosom zaštiti resursa i životne sredine i da predate uređaj na organizovanim otkupnim mestima(ako ih ima).

I. VAŽNA PRAVILA

- Ovim tehničkim opisom i uputstvima za uporabu upoznati ćete se s proizvodom, daljnje u tekstu međuspremnik, te uvjetima za njegovu ispravnu ugradnju i rad. Uputa je namijenjena kvalificiranim tehničarima koji će inicijalno instalirati međuspremnik, demontirati ga i popraviti u slučaju oštećenja.
- Pridržavanje uputa iz ove upute prije svega je u interesu kupca. Uz to, jedan je od jamstvenih uvjeta navedenih u jamstvenom listu, da kupac uživa u besplatnom jamstvenom servisu. Proizvođač nije odgovoran za štete na puferu uzrokovanu upotrebom i/ili ugradnjom koja nije u skladu sa smjernicama i uputama u ovom priručniku.
- Ova je instrukcija sastavni dio međuspremnika. Treba je čuvati i trebalo bi pratiti međuspremnik u slučaju da promjeni vlasnika ili korisnika i/ili ponovno instalira.
- Pažljivo pročitajte upute. To će vam pomoći da osigurate sigurnu instalaciju, korištenje i održavanje vašeg međuspremnika.
- Montaža međuspremnika je na trošak kupca i mora biti izvedena od strane kvalificiranog instalera, sukladno ovim uputima i važećim propisima.

POZORNOST! Nepravilna ugradnja i spajanje međuspremnika može učiniti proizvod opasnim za zdravlje i život korisnika, uzrokujući im ozbiljne i trajne posljedice, uključujući ali ne ograničavajući se na fizičke ozljede i/ili smrt. To također može dovesti do štete na njihovoj imovini /oštećenje i/ili uništenje/, kao i na imovini trećih strana, uzrokovano, uključujući ali ne ograničavajući se na, poplavu, eksploziju i požar. Instalaciju, spajanje na sustave grijanja ili hlađenja te puštanje u pogon trebaju obavljati samo kvalificirani električari i tehničari za popravak međuspremnika koji su stekli svoju pravnu sposobnost na teritoriji zemlje u kojoj se vrši ugradnja i puštanje u rad međuspremnika, i sukladno primjenjivim propisima.

Namjena

Međuspremnici se koriste kao akumulatori u sustavima hlađenja i grijanja, u daljnjem tekstu instalacije. Namijenjeni su za rad u zatvorenim i grijanim prostorijama u sustavima maksimalnog dopuštenog radnog tlaka do 0,6 MPa (6 bar). Međuspremnici nisu emajlirani pa nositelj topline mora cirkulirati samo u zatvorenim sustavima i može biti cirkulirajuća voda ili mješavina vode i propilen glikola, a u oba slučaja im je obavezan dodatak antikoroziivnih aditiva.

VAŽNO! Međuspremnik nije namijenjen za sustave pitke vode.

Montaža

- Međuspremnik se mora instalirati samo u prostorijama s normalnom vatrozaštitom.
- Međuspremnik mora biti instaliran na takvom mjestu da ga neće prskati voda ili u blizini zapaljivih predmeta.
- Međuspremnik je namijenjen za rad samo u zatvorenim grijanim prostorijama gdje temperatura ne pada ispod 4°.
- Pri montaži na zid – međuspremnik je obješen na potpornu ploču, montiranu na njegovom kućištu. Ovjes se vrši na dvije kuke (min. Ø10 mm) pričvršćene na zid (nisu uključene u kit za ovjes).

Priključak međuspremnika na grijaće i rashladne sustave

- Preporuča se ugradnja međuspremnika u blizini glavnog izvora topline kako bi se izbjegli nepotrebni gubici topline u cjevovodu.
- Razinu punjenja instalacije potrebno je povremeno provjeravati.
- Cjevovod do međuspremnika mora biti zaštićen od smrzavanja.
- Ako je vjerojatno da će temperatura u prostoriji pasti ispod 0°C međuspremnik se mora isprazniti.
- Međuspremnici koji se koriste u zatvorenom sustavu moraju biti zaštićeni pravilno odabranim sigurnosnim ventilom s tlakom koji nije veći od maksimalnog radnog tlaka spremnika.
- Obavezna je ugradnja ekspanzijske posude. Kapacitet ekspanzijske posude mora biti u skladu s parametrima instalacije.
- Prije rada, sustav je potrebno odzračiti.
- Nemojte blokirati izlaz iz sigurnosnog ventila. Ako voda stalno curi iz sigurnosnog ventila, to znači da je tlak u sustavu previsok ili sigurnosni ventil ne radi.
- Ispusni ventil ventila trebao bi biti usmjeren prema dole. Preporuča se postaviti lijevak za ispuštanje vode ispod ventila. Također možete postaviti crijevo za ispuštanje vode kada je sigurnosni ventil otvoren.
- Proizvođač nije odgovoran za bilo kakav kvar sigurnosnog ventila uzrokovan neispravno instaliranim ventilom ili greškama u instalaciji.
- Kako bi se izbjeglo nanošenje štete korisniku i trećim osobama u slučaju kvara u sustavu, potrebno je ugraditi međuspremnik u prostorijama s podnom hidroizolacijom i odvodom u kanalizaciju. Ni u kojem slučaju ne stavljajte predmete koji nisu vodootporni ispod i oko međuspremnik. Kod ugradnje međuspremnik u prostorijama bez podne hidroizolacije potrebno je ispod njega napraviti zaštitnu kadu sa odvodom u kanalizaciju.
- Proizvođač zadržava pravo na bilo kakve izmjene i tehničke promjene.

VAŽNO! Priključak međuspremnik na instalaciju izvodi se prema projektu izrađenom od strane ovlaštenog i licenciranog projektanta, a izvode ga ovlašteni tehnički instaleri, sukladno propisima važećim na području dotične države. Prisutnost OVAKVOG PROJEKTA obavezan je uvjet za priznavanje jamstva od strane proizvođača! Svi radovi na održavanju i postavljanju moraju se izvoditi u skladu s važećim zdravstvenim i sigurnosnim propisima.

Štovani kupci,
Ekipe TESI-ja čestita vam na novoj kupovini. Nadamo se da će novi uređaj pridonijeti većem komforu u vašem domu.

II. TEHNIČKI PODACI

Model		VB 3038 D02 P	VB 5038 D02 P2	VB 8047 A02 P2	VB 10047 A02 P2
Volumen akumulacije topline -V	L	30	48	82	100
Maksimalni radni tlak	MPa	0,6	0,6	0,6	0,6
Gubici topline pri nul-nom opterećenju - S	W	32.1	49.6	53.8	61.3
Enrgetska klasa		B	C	C	C
Maksimalna radna temperatura	°C	95	95	95	95
Minimalna radna temperatura	°C	4	4	4	4

III. OPIS MEĐUSPREMNIKA

1. Opis međuspremnika

Međuspremnik se sastoji od kućišta i zaštitne plastične ploče. Kućište se sastoji od čeličnog spremnika (spremnik za vodu) i plašta (vanjskog ovojnica) s visokokvalitetnom izolacijom od poliuretanske pene između njih, čime se gubitak topline smanjuje na minimum. Unutarnji spremnik je izrađen od crnog čelika.

Slika 2 prikazuje raspored priključaka međuspremnika:

A - G 1/2" Otvor za odzračivanje

B - G 1 1/2" Hidraulički priključak

C - G 1 1/2" Hidraulički priključak

D - G 1 1/2" Hidraulički priključak

E - G 1 1/2" Hidraulički priključak

F - G 1 1/2" Izlaz za električni grijač

G - G 1/2" Terminal za senzor temperature

H - G 1/2" Terminal za senzor temperature

2. Set za isporuku (Slika . 3)

Kol	Oznaka
1	Međuspremnik cilindar
1	Uputa

PAŽNJA! Električni grijač nije uključen u komplet uređaja. Možete ga kupiti od proizvođača međuspremnika. U slučaju da koristite drugi grijač, on mora biti prikladan za korištenje u posudu bez unutrašnjeg keramičkog premaza s ugrađenom zaštitom od pregrijavanja. Tehnički parametri grijača moraju biti u skladu s maksimalnom radnom temperaturom i volumenom međuspremnika u koji su ugrađeni. Instalaciju te puštanje u pogon smiju obavljati samo kvalificirani električari i tehničari za popravak i ugradnju međuspremnika, koji su svoju poslovnu sposobnost stekli na teritoriji zemlje u kojoj se vrši ugradnja i puštanje u rad međuspremnika, i sukladno primjenjivim propisima. Ukoliko gore navedeni uvjeti nisu ispunjeni, proizvođač nije odgovoran za jamstveni i izvanjamstveni servis uređaja.

IV. INSTALACIJA I SPAJANJE

PAŽNJA! Nepravilna instalacija i spajanje međuspremnika može ga učiniti opasnim za zdravlje i život korisnika, uzrokujući im ozbiljne i trajne posljedice, uključujući ali ne ograničavajući se na fizičke ozljede i/ili smrt. To također može dovesti do štete na njihovoj imovini /oštećenje i/ili uništenje/, kao i na imovini trećih strana, uzrokovano, uključujući ali ne ograničavajući se na poplavu, eksploziju i požar. Montažu, spajanje na sustav grijanja ili hlađenja i puštanje u pogon smiju obavljati samo kvalifikovani električari i tehničari za popravak međuspremnika, koji su svoju poslovnu sposobnost stekli na teritoriji države u kojoj se ugradnja i puštanje u pogon međuspremnika obavljaju, te provode se i sukladno zakonima i propisima

1. **Kod montaže na zid** – međuspremnik se objesi na potpurnu ploču montiranu na njeno kućište. Ovjes se vrši na dvije kuke (min. Ø10mm) sigurno pričvršćene na zid. Kuke nisu uključene u komplet za ovjes. Konstrukcija noseće ploče je univerzalna i omogućuje razmak između kuka od 220 do 310 mm - slika. 4a.

PAŽNJA! Opasnost od ozljeda uzrokovanih prevrtanjem međuspremnika ako je nepravilno pričvršćen na zid.

PAŽNJA! Kako bi se izbjegla šteta korisniku i (ili) trećim osobama u slučaju kvara u sustavu, potrebno je ugraditi međuspremnik u prostorije s podnom hidroizolacijom i odvodom u kanalizaciju.

Prilikom instaliranja međuspremnika:

- Provjerite jesu li priključeni terminali lako dostupni za instalaciju i pregled.
- Pazite da zapaljivi dijelovi ne dođu u dodir s komponentama međuspremnika.
- Ne postavljajte međuspremnik iznad druge jedinice koja bi ga mogla oštetiti (npr. Iznad štednjaka koji proizvodi paru i masnoću) ili u prostoriju s visokom razinom izloženosti vlazi ili u korozivnom okruženju
- Ne postavljajte međuspremnik ispod drugih jedinica, koje mogu ispuštati tekućine.

V. HIDRAULIČKA INSTALACIJA - SLIKA 9

1. Hidraulički priključci.

! Napomena! Priključak međuspremnika na instalaciju izvodi se prema projektu ovlaštenog licenciranog projektanta, a izvode ga ovlašteni tehnički instaleri, sukladno zakonskim zahtjevima važećim na području dotične države. Prisutnost TAKVOG PROJEKTA obavezan je uvjet za priznavanje jamstva od strane proizvođača!

Preporuča se ugradnja međuspremnika u blizini glavnog izvora topline kako bi se izbjegli nepotrebni gubici topline u cjevovodu.

Elementi vezivanja su:

1.1. Ulazne i odvodne cijevi;

! PAŽNJA! Opasnost od oštećenja uzrokovana kontaminiranim cijevima. Strani predmeti kao što su ostaci zavarivanja, ostaci brtvljenja ili prljavština u vodovodnim cijevima mogu oštetiti međuspremnik.

1.2. Zaporna slavina.

1.3. Ventil za zaštitu od povratnog toka

Njegov tip određuje zakonski nadležni projektant u skladu s tehničkim podacima međuspremnika, izgrađenog sustava, te lokalnim i europskim normama.

1.4. Sigurnosni ventil.

Instalacija mora biti zaštićena odgovarajuće odabranim sigurnosnim ventilom s tlakom koji nije veći od maksimalnog radnog tlaka navedenog za sustav. Sigurnosni ventil mora biti instaliran tako da smjer strelice na njegovom kućištu odgovara smjeru protoka vode.

U slučaju ugradnje prema drugim šemama – zakonski ovlašteni projektant izračunava i određuje vrstu obaveznih sigurnosnih ventila.

! VAŽNO! Između međuspremnika i sigurnosnog ventila ne smije biti zaporne ili druge armature ili otvorene ekspanzijske posude. Posjedovanje drugih (starih) nepovratnih sigurnosnih ventila može oštetiti vaš međuspremnik i treba ih ukloniti.

1.5. Odvodni vod sigurnosnog ventila

Izvodi se u skladu sa lokalnim i europskim sigurnosnim normama i propisima! Mora imati dovoljan nagib za otjecanje vode. Njegova oba kraja moraju biti otvorena prema atmosferi i zaštićena od smrzavanja. Prilikom postavljanja cjevi preduzmite sigurnosne mjere protiv opekotina tijekom rada ventila!

1.6. Kanalizacija.

1.7. Odvodna slavina.

1.8. Fleksibilni odvodni priključak.

1.9. Ekspanzijska posuda.

U spremniku za vodu nema predviđenog volumena uzimajući u obzir širenje vode kao rezultat njenog zagrijavanja.

! Prisutnost ekspanzijske posude je obavezna!

Njen volumen i vrstu određuje zakonski nadležni projektant sukladno tehničkim podacima međuspremnika, izgrađenog sustava, te domaćim i europskim standardima sigurnosti! Montažu izvodi kvalificirani tehničar u skladu s uputama za uporabu i važećim propisima.

Terminali zatvoreni čepovima, kao i cijevi i spojevi cijevi treba izolirati izolacijom toplinske vodljivosti $0,030 \text{ W/(mK)} < \lambda < 0,035 \text{ W/(mK)}$ i debljine kako slijedi:

Unutarnji promjer $\leq 22 \text{ mm}$	20 mm
Unutarnji promjer $> 22 \text{ mm} \leq 35 \text{ mm}$	30 mm
Unutarnji promjer $> 35 \text{ mm} \leq 100 \text{ mm}$	Jednak unutarnjem promjeru
Unutarnji promjer $> 100 \text{ mm}$	100 mm
Terminali zatvoreni čepovima	$> 25 \text{ mm} \leq 30 \text{ mm}$

2. Provjera sustava:

- Napunite instalaciju vodom.
- Provjerite hidrauličke spojeve. Terminali međuspremnik koji se neće koristiti trebaju biti prikladno začepljeni. Potrebno je osigurati vodonepropusnost pri tlaku najmanje dvostrukom od nazivnog tlaka međuspremnice pri maksimalnoj radnoj temperaturi tekućine - slika 5.
- Odzračite međuspremnik. Prije odzračivanja međuspremnik provjerite da na sustavu nema spojenih uređaja pod naponom!

Upute za odzračivanje međuspremnik - slika 6

- Otvorite odzračni ventil (A) prilikom punjenja sustava kako bi zrak izašao iz međuspremnik
- Zatvorite odzračni ventil čim voda počne istjecati (po potrebi ponovite ovu mjeru nekoliko puta).
- Provjerite je li ventilacijsko brtvilo na cjevima za odzračivanje hermetički zatvoreno i međuspremnik ne propušta vodu. Prvo zagrijavanje spremnik potrebno je obaviti u prisustvu instalera kako bi se potvrdila ispravnost celokupne instalacije.

3. Pražnjenje međuspremnik

Ispušanje vode iz spremnik za vodu može se izvršiti otvaranjem odvodne slavine,

Odvodna slavin, ovisno o instalaciji može se ugraditi u najniži bočni ispušni ili u najnižu točku međuspremnik - vidi sliku 7.



Prilikom ispuštanja vode moraju se poduzeti mjere za sprječavanje oštećenja od curenja vode.

U slučaju da se odvodna slavin ne postavlja, postavite čep kako biste zajamčili nepropusnost međuspremnik.

4. Antikorozivna zaštita

Zaštita od korozije neemajliranih spremnik za vodu osigurava se pomoću inhibitora (aditiva protiv korozije) koji se nalaze u sustavu.

Aditivi protiv korozije su naznačeni u projektu instalacije koji je izradila tvrtka specijalizirana za ovu djelatnost, koja je također izvršila odabir konkretne međuspremnice posude.

VI. ELEKTRIČNI PRIKLJUČCI

1. Spajanje senzora temperature

Ako čahure za senzor temperature nisu uključene u komplet za isporuku, moraju se posebno naručiti.

U slučaju da se **termosenzori** ne ugrađuju, ugradite čepove kako biste zajamčili hermetičnost međuspremnik.

Kako bi se zajamčila hermetičnost međuspremnik, dva terminala za termosenzore moraju biti zabrtvljena.

Upute za montažu senzora temperature – slika 7

- Uvrnite čahuru za termo sondu (1) u cilindar.
- Uvijte kablsku uvodnicu (2) u čahuru (1).
- Koristite brtvu (3), kako biste osigurali pouzdanu izolaciju senzora od vanjskih čimbenika.
- Koristite termalnu pastu kada postavljate senzor temperature (4) u čahuru (1).

• OSNOVNE ŠEME HIDRAULIČKIH SPOJEVA

Prije početka rada s međuspremnikom, provjerite je li ispravno spojen na odgovarajuću instalaciju i napunjen vodom.

Uzorak šeme 1

Slika 9.a gdje:
1 Dizalica topline; 2 Sustav 3 Utikač

Uzorak šeme 2

Slika 9.b gdje:
1 Dizalica topline; 2 Sustav 3 Utikač

Uzorak šeme 3

Slika 9.c gdje:
1 Dizalica topline; 2 Kotla; 3 Sustav; 4 Utikač

Uzorak šeme 4

Slika 9.d gdje:
1 Dizalica topline; 2 Kotla; 3 Sustav 4 Utikač

VII. SMJERNICE ZA ZAŠTITU OKOLIŠA



Stari međuspremnici sadrže vrijedne materijale i stoga se ne smiju odlagati zajedno s kućnim otpadom! Molimo Vas da surađujete svojim aktivnim doprinosom zaštiti resursa i okoliša te da uređaj predate na organiziranim otkupnim mjestima (ukoliko postoje).

I. ВАЖЛИВІ ПРАВИЛА

1. Цей технічний опис та інструкція з експлуатації призначені для ознайомлення Вас з виробом, надалі буфером, та умовами його правильної установки та експлуатації. Інструкція призначена для кваліфікованих спеціалістів, які спочатку встановлюють буфер, демонтують і відремонтують у разі пошкодження.
2. Дотримання вказівок цієї інструкції в першу чергу в інтересах покупця. Крім того, одним із гарантійних умов, зазначених у гарантійному талоні, є можливість безкоштовного гарантійного обслуговування покупця. Виробник не несе відповідальності за пошкодження буфера, спричинені в результаті експлуатації та/або встановлення, яке не відповідає вказівкам та інструкціям у цьому посібнику.
3. Ця інструкція є невід'ємною частиною буфера. Її слід зберігати та вона повинна супроводжувати буфер у разі зміни власника чи користувача та/або переустановлення.
4. Уважно прочитайте інструкцію. Це допоможе вам забезпечити безпечне встановлення, використання та обслуговування вашого буфера.
5. Встановлення буфера здійснюється за рахунок покупця і повинно здійснюватися кваліфікованим монтажником, відповідно до цієї інструкції та чинних нормативних документів.

⚠ УВАГА! Неправильне встановлення та підключення буфера може зробити його небезпечним для здоров'я та життя користувачів, можливо, спричинивши серйозні та стійкі наслідки для них, включаючи, але не обмежуючись, фізичні травми та/або смерть. Це також може призвести до пошкодження їхнього майна /пошкодження та/або знищення/, а також майна третіх осіб, спричинено, зокрема, але не обмежуючись затопленням, вибухом і пожежею.
Встановлення, підключення до систем опалення та охолодження та введення в експлуатацію повинні виконуватися лише кваліфікованими електриками та фахівцями з ремонту та монтажу буферів, які отримали свою правоздатність на території країни, де встановлено та введено в експлуатацію буфер, і відповідно до нормативних актів.

Призначення

Буферні ємності використовуються як акумулятори в системах охолодження та опалення, надалі - установки. Призначені для експлуатації в закритих і опалювальних приміщеннях в системах з максимально допустимим робочим тиском до 0,6 МПа (6 bar). Буферні ємності не емальовані, тому теплоносій в них повинен циркулювати тільки в закритих системах і може бути оборотною водою або сумішшю оборотної води і пропіленгліколю, і в обох випадках додавання в них антикорозійних присадок обов'язкове.

⚠ ВАЖЛИВО! Буфер не призначений для систем питної води.

Монтаж

1. Буфер необхідно встановлювати тільки в приміщеннях з нормальною пожежною безпекою.
2. Буфер повинен бути встановлений у такому місці, щоб на нього не потрапляли бризки води або поблизу легкозаймистих предметів.
3. Буфер призначений для роботи тільки в закритих та опалювальних приміщеннях, де температура не опускається нижче 4°.
4. При настінному монтажі буфер підвішується на опорну пластину, закріплену на його корпусі. Підвішування здійснюється на двох гачках (min. Ø10 mm), надійно закріплених на стіні (в комплект підвісу не входять).

Підключення буфера до систем опалення та охолодження

1. Рекомендується встановлювати буферні ємності поблизу основного джерела тепла, щоб уникнути непотрібних втрат тепла в трубопроводі.
2. Необхідно періодично перевіряти рівень заповнення установки.
3. Трубопровід до буфера необхідно захистити від промерзання.
4. Якщо температура в приміщенні ймовірно опуститься нижче 0°C, буфер необхідно злити.
5. Буферні ємності, які використовуються в закритій системі, повинні бути захищені правильно підібраним запобіжним клапаном з тиском не вище максимального робочого тиску резервуара.
6. Обов'язкова установка розширювального бака. Місткість розширювального бака повинна відповідати параметрам установки.
7. Перед експлуатацією необхідно видалити повітря з системи.
8. Не блокуйте випускний отвір запобіжного клапана. Якщо з запобіжного клапана постійно тече вода, це означає, що тиск в системі занадто високий або запобіжний клапан не працює.
9. Напірний клапан клапана повинен бути спрямований вниз. Для зливу води під вентилям рекомендується розмістити воронку. Також можна встановити шланг для зливу води при відкритті запобіжного клапана.
10. Виробник не несе відповідальності за будь-яку несправність запобіжного клапана, спричинену неправильним встановленням клапана та помилками при монтажі.
11. Щоб уникнути заповідання шкоди користувачеві та третім особам, у разі несправності системи необхідно встановлювати буфер у приміщеннях з гідроізоляцією підлоги та дренажем у каналізацію. За жодних обставин не кладіть неводонепроникні предмети під та навколо буфера. При установці буфера в приміщеннях без гідроізоляції підлоги необхідно зробити під ним захисну ванну з відведенням в каналізацію.
12. Виробник залишає за собою право вносити будь-які модифікації та технічні зміни.

⚠ ВАЖЛИВО! Підключення буфера до установки здійснюється за проектом, підготовленим правоздатним і ліцензованим проектувальником, виконаним правоздатними технічними монтажниками, відповідно до нормативних вимог, що діють на території відповідної країни. Наявність ТАКОГО ПРОЕКТУ є обов'язковою умовою визнання гарантії виробника! Усі роботи по технічному обслуговуванню і установці повинні виконуватися відповідно до діючих норм охорони праці і техніки безпеки.

**Шановні клієнти,
Команда TESY сердечно поздоровляє Вас з новою покупкою. Сподіваємося, що Ваш новий прилад сприятиме поліпшенню комфорту у Вашому будинку.**

II. ТЕХНІЧНІ ХАРАКТЕРИСТИКИ - МАЛ. 1

Модель		VB 3038 D02 P	VB 5038 D02 P2	VB 8047 A02 P2	VB 10047 A02 P2
Об'єм теплонакопичувача -V	L	30	48	82	100
Максимальний робочий тиск	MPa	0,6	0,6	0,6	0,6
Втрати тепла при нульовому навантаженні - S	W	32.1	49.6	53.8	61.3
Клас енергоспоживання		B	C	C	C
Максимальна робоча температура	°C	95	95	95	95
Мінімальна робоча температура	°C	4	4	4	4

III. ОПИС Буфера

1. Опис буфера

Буфер складається з корпусу і захисної пластикової панелі. Корпус складається зі сталевго резервуара (ємності для води) і кожуха (зовнішньої оболонки) з високоякісною пінополіуретановою ізоляцією між ними, що зводить втрати тепла до мінімуму. Внутрішній бак виготовлений з чорної сталі.

- A - G 1/2" Вихід для виведення повітря
- B - G 1 1/2" Гідравлічні з'єднання
- C - G 1 1/2" Гідравлічні з'єднання
- D - G 1 1/2" Гідравлічні з'єднання
- E - G 1 1/2" Гідравлічні з'єднання
- F - G 1 1/2" Вихід електричного нагрівача
- G - G 1/2" Вихід для датчика температури
- H - G 1/2" Вихід для датчика температури

2. Комплект поставки (Мал. 3)

кіль-сть	Найменування
1	Буферний циліндр
1	Інструкція

УВАГА! Електронагрівач в комплект приладу не входить. Його можна придбати у виробника буферної ємності. Якщо ви використовуєте інший нагрівач, він повинен бути придатним для використання в ємності без внутрішнього керамічного покриття та з вбудованим захистом від перегріву. Технічні параметри обігрівача повинні відповідати максимальній робочій температурі та об'єму буферної ємності, в якій він буде встановлений. Встановлення та введення в експлуатацію повинні виконуватися лише кваліфікованими електриками та техніками з ремонту та встановлення буферної ємності, які отримали правоздатність на території країни, де здійснюється встановлення та введення в експлуатацію приладу, і відповідно до її нормативних положень. При недотриманні вищевказаних умов виробник не несе відповідальності за гарантійне та післягарантійне обслуговування приладу.

IV. ВСТАНОВЛЕННЯ ТА УВІМКНЕННЯ

УВАГА! Неправильне встановлення та підключення буфера може зробити його небезпечним для здоров'я та життя користувачів, можливо, спричинивши серйозні та стійкі наслідки для них, включаючи, але не обмежуючись, фізичні травми та/або смерть. Це також може призвести до пошкодження їхнього майна / пошкодження та/або знищення/, а також майна третіх осіб, спричинено, зокрема, але не обмежуючись затопленням, вибухом і пожежею.

Встановлення, підключення до систем опалення та охолодження та введення в експлуатацію повинні виконуватися лише кваліфікованими електриками та фахівцями з ремонту та монтажу буферів, які отримали свою правоздатність на території країни, де встановлено та введено в експлуатацію буфер, і відповідно до нормативних актів.

1. **При кріпленні до стіни** - буфер підвішується на опорну пластину, встановлену на його корпусі. Підвіска здійснюється на двох гачках (мін. Φ 10 mm), надійно закріплених на стіні. Гачки в комплект для підвішування не входять. Конструкція несучої пластини є універсальною і дозволяє становити відстань між гачками від 220 до 310 мм - мал 4а.

Увага! Небезпека травмування через перекидання буфера, якщо він неправильно прикріплений до стіни.

УВАГА! Щоб уникнути шкоди користувачеві та (або) третім особам у разі несправності системи, необхідно встановлювати буфер у приміщеннях з гідроізоляцією підлоги та дренажем у каналізацію.

При установці буфера:

- Переконайтеся, що з'єднувальні клеми легкодоступні для встановлення та огляду.
- Переконайтеся, що ніякі легкозаймисті частини не контактують з компонентами буфера.
- Не встановлюйте буфер над іншим пристроєм, який може його пошкодити (наприклад, над плитою, яка виділяє пару та жир), або в приміщенні з високим рівнем впливу вологи чи в корозійному середовищі.
- Не встановлюйте буфер під модулями, з яких може витікати рідина.

V. ГІДРАВЛІЧНА УСТАНОВКА - МАЛ. 9

1. Гідравлічні з'єднання.

Примітка! Підключення буфера до установки здійснюється за проектом, підготовленим правоздатним і ліцензованим проектувальником, виконаним правоздатними технічними монтажниками, відповідно до нормативних вимог, що діють на території відповідної країни. Наявність ТАКОГО ПРОЕКТУ є обов'язковою умовою визнання гарантії виробника!

Рекомендується встановлювати буферні ємності поблизу основного джерела тепла, щоб уникнути непотрібних втрат тепла в трубопроводі.

Зв'язуючими елементами є:

1.1. Вхідні та вихідні труби;

Увага! Ризик пошкодження через забруднені труби. Сторонні предмети, такі як залишки зварювання, залишки ушліфовачів або бруд у водопровідних трубах, можуть пошкодити буфер.

1.2. Запірний кран.

1.3. Зворотний клапан.

Його тип визначається правоздатним проектувальником відповідно до технічних даних буфера, вбудованої системи, а також згідно з місцевими та Європейськими нормами.

1.4. Запобіжний клапан.

Установка повинна бути захищена відповідним чином підібраним запобіжним клапаном з тиском не вище максимального робочого тиску, зазначеного для системи. Запобіжний клапан повинен бути встановлений так, щоб напрямок стрілки на його корпусі відповідав напрямку потоку води.

У разі монтажу за іншими схемами - правоздатний проектувальник розраховує та визначає тип обов'язкових запобіжних клапанів.

ВАЖЛИВО! Між буфером і запобіжним клапаном не повинно бути запірної та іншої арматури або відкритого розширювального бака. Наявність інших (старих) зворотньо-запобіжних клапанів може пошкодити ваш буфер і їх слід видалити.

1.5. Зливний трубопровід запобіжного клапана.

Виконувати згідно з місцевими та Європейськими нормами та правилами безпеки! Він повинен мати достатній ухил, щоб вода стікала. Його два кінці повинні бути відкриті для атмосфери та захищені від замерзання. При монтажі труби дотримуйтеся заходів безпеки від опіків під час роботи клапана!

1.6. Каналізація.

1.7. Зливний кран.

1.8. Гнучке зливне з'єднання.

1.9. Розширювальний бак.

У резервуарі для води немає передбаченого обсягу з урахуванням розширення води в результаті її нагрівання.

Увага! Наявність розширювального бачка обов'язкова!

Його обсяг і тип визначає правоздатний проектувальник відповідно до технічних даних водонагрівача, побудованої системи, а також місцевих і Європейських стандартів безпеки! Його монтаж виконує кваліфікований фахівець відповідно до його інструкції з експлуатації та чинних нормативних документів.

Виходи, закриті заглушками, а також труби і стики труб слід ізолювати ізоляцією з теплопровідністю $0,030 \text{ W/(mK)} < \lambda < 0,035 \text{ W/(mK)}$ і товщиною, а саме:

Внутрішній діаметр ≤ 22mm	20 mm
Внутрішній діаметр > 22mm ≤ 35 mm	30 mm
Внутрішній діаметр > 35mm ≤ 100 mm	Дорівнює внутрішньому діаметру
Внутрішній діаметр > 100mm	100 mm
Виходи, закриті заглушками	>25 mm ≤ 30 mm

2. Перевірка системи:

- Заповніть установку водою.
- Перевірте гідравлічні з'єднання. Термінали буферної ємності, які не використовуватимуться, повинні бути відповідним чином заглушені. Необхідно забезпечити водонепроникність при тиску не менше ніж вдвічі від номінального тиску буферної ємності при максимальній робочій температурі флюїду- мал.5
- Видалення повітря з буферної ємності.

Перед видаленням повітря з буферної ємності переконайтеся, що до системи не підключено пристрої під напругою!

Інструкція з видалення повітря з буферної ємності - мал. 6

- Відкрийте випускний клапан (А) під час заповнення системи, щоб повітря вийшло з буфера.
- Закрийте вентиль, як тільки вода почне витікати (за потреби повторіть цей захід кілька разів).
- Переконаєтесь, що втулка для виведення повітря герметична, а буфер не пропускає воду. Перший нагрів бака необхідно зробити в присутності монтажника для підтвердження справності всієї установки.

3. Зливання буферної ємності- див.7

Злити воду з резервуара можна, відкривши зливний кран.

Зливний кран, в залежності від установки, може бути встановлений в найнижчому бічному випуску або в найнижчій точці буфера .- див. 7.



При зливі необхідно вжити заходів, щоб запобігти пошкодженню від витоку води.

Якщо зливний клапан не встановлюється, встановіть пробку, щоб гарантувати герметичність буферної ємності.

4. Антикорозійний захист

Захист від корозії неемальованих ємностей для води забезпечується інгібіторами (антикорозійними добавками), що містяться в системі. Останні вказані в проекті установки, підготовленому компанією, що спеціалізується на цій діяльності, яка також здійснила вибір конкретної буферної ємності.

VI. ЕЛЕКТРИЧНІ З'ЄДНАННЯ

1. Підключення датчика температури

Якщо гільзи для датчика температури не входять в комплект поставки, їх необхідно замовляти окремо.

Якщо термодатчики не встановлюються, встановіть заглушки, щоб забезпечити герметичність буферної ємності.

Щоб гарантувати герметичність буфера, дво виходи для термодатчиків повинні бути загерметизовані.

Інструкція з монтажу датчика температури - мал. 8

- Вкрутіть гільзу термозонда (1) у циліндр.
- Загвинтіть кабельний ущільнювач (2) у втулку (1).
- Для надійної ізоляції датчика від зовнішніх факторів використовуйте прокладку (3).
- Використовуйте термопасту при установці датчика температури (4) у гільзу (1).

VII. ОСНОВНІ СХЕМИ ГІДРАВЛІЧНИХ З'ЄДНАНЬ

Перед початком роботи з буфером переконайтеся, що він правильно підключений до відповідної установки та наповнений водою.

Приклад схеми 1

мал.9.а, де:

1 Тепловий насос; 2 Системи; 3 Вилка

Приклад схеми 2

мал.9.б, де:

1 Тепловий насос; 2 Системи; 3 Вилка

Приклад схеми 3

мал.9.с де:

1 Тепловий насос; 2 Котел 3 Системи; 4 Вилка

Приклад схеми 4

мал.9.д де

1 Тепловий насос; 2 Котел; 3 Системи; 4 Вилка

VIII. ВКАЗІВКИ З ОХОРОНИ НАВКОЛИШНЬОГО СЕРЕДОВИЩА



Старі буфери містять цінні матеріали, тому їх не можна викидати разом з побутовими відходами! Просимо Вас активно співпрацювати Вашим активним внеском у захист ресурсів та навколишнього середовища та надавати пристрій в організованих пунктах викупу (якщо такі є).

1. POMEMBNA PRAVILA

1. Ta tehnični opis in navodila za uporabo so namenjeni seznanitvi z izdelkom, v nadaljevanju zalogovnik, in pogoji za njegovo pravilno namestitvev in delovanje. Navodilo je namenjeno usposobljenim tehnikom, ki bodo zalogovnik najprej namestili, ter ga demontirali in v primeru poškodb popravili.
2. Upoštevanje navodil v tem navodilu je predvsem v interesu kupca. Poleg tega je tudi eden od garancijskih pogojev, navedenih v garancijskem listu, da kupec uživa brezplačen garancijski servis. Proizvajalec ni odgovoren za škodo na zalogovniku, ki je posledica delovanja in/ali namestitve, ki ni v skladu s smernicami in navodili v tem priročniku.
3. To navodilo je sestavni del zalogovnika. Ohraniti ga je treba in mora biti priloženo zalogovniku, če tisti zamenja lastnika ali uporabnika in/ali je znova nameščen.
4. Pozorno preberite navodila. Pomagala vam bodo zagotoviti varno namestitvev, uporabo in vzdrževanje vašega zalogovnika.
5. Montaža zalogovnika je na stroške kupca in jo mora izvesti usposobljen monter, v skladu s temi navodili in veljavnimi predpisi.

POZORI! Nepravilna namestitvev in segrevanje zalogovnika lahko povzročita nevarnost za zdravje in življenje uporabnikov, kar lahko povzroči resne in trajne posledice, vključno s telesnimi poškodbami in/ali smrtjo, a ne omejeno nanje. To lahko privede tudi do škode na njihovi lastnini /poškodba in/ali uničenje/, pa tudi na lastnini tretjih oseb, ki jo povzročijo, vendar ne omejeno na, poplave, eksplozije in požari. Montažo, priključitev na ogrevalne in hladilne sisteme ter zagon smejo izvajati le usposobljeni električarji in tehniki za popravilo in montažo zalogovnikov, ki so pridobili pravno usposobljenost na ozemlju države, v kateri poteka namestitvev in zagon zalogovnika, ter v skladu z predpisi.

Namen

Zalogovniki se uporabljajo kot akumulatorji v hladilnih in ogrevalnih sistemih, v nadaljevanju inštalacije. Namenjeni so za delovanje v zaprtih in ogrevanih prostorih v sistemih z najvišjim dovoljenim delovnim tlakom do 0,6 MPa (6 bar). Zalogovniki niso emajlirani, zato mora nosilec toplote v njih krožiti samo v zaprtih sistemih in je lahko obtočna voda ali mešanica obtočne vode in propilen glikola, v obeh primerih pa je dodatek protikorozijskih dodatkov vanje obvezen.

POMEMBNO! Zalogovnik ni namenjen za sisteme s pitno vodo.

Montaža

1. Zalogovnik je treba namestiti samo v prostorih z običajno požarno varnostjo.
2. Zalogovnik mora biti nameščen na mestu, kjer ga ne bo škropila voda ali v bližini vnetljivih predmetov.
3. Zalogovnik je namenjen samo za delovanje v zaprtih in ogrevanih prostorih, kjer temperatura ne pade pod 4°.
4. Pri montaži na steno - zalogovnik mora biti nameščen na nosilno ploščo, ki je nameščena na njegovo ohišje. Montaža je izvedena na dveh kavljih (min. Ø10 mm), ki sta varno pritrjena na steno (niso vključeni v komplet za obešanje).

Priključek zalogovnika na grelnike in hladilne sisteme

1. Priporočljivo je, da zalogovnik namestite blizu glavnega vira toplote, da preprečite nepotrebne toplotne izgube v cevovodu.
2. Stopnjo napolnjenosti napeljave je treba redno preverjati.
3. Cevovod do zalogovnika mora biti zaščiten pred zmrzovanjem.
4. Če obstaja verjetnost, da bo temperatura v prostoru padla pod 0°C, je treba zalogovnik izprazniti.
5. Zalogovniki, ki se uporabljajo v zaprtim sistemu, morajo biti zaščiteni z ustrezno izbranim varnostnim ventilom s tlakom, ki ni višji od največjega delovnega tlaka rezervoarja.
6. Vgradnja ekspanzijske posode je obvezna. Kapaciteta ekspanzijske posode mora biti v skladu s parametri napeljave.
7. Pred uporabo je treba sistem odzračiti.
8. Ne blokirajte izhoda varnostnega ventila. Če iz varnostnega ventila neprestano pušča voda, pomeni, da je tlak v sistemu previsok ali varnostni ventil ne deluje.
9. Izpustna luknja ventila mora kazati navzdol. Priporočljivo je, da postavite lijak za odvajanje vode pod ventilom. Namestite lahko tudi cev za odvajanje vode, ko je varnostni ventil odprt.
10. Proizvajalec ni odgovoren za kakršne koli okvare varnostnega ventila, ki so posledica nepravilno nameščenega ventila in napak pri namestitvi.
11. Vizogib škodi uporabniku in tretjim osebam je v primeru okvare sistema potrebno vgraditi zalogovnik v prostore s talno hidroizolacijo in odvodnjavanjem v kanalizacijo. Pod in okoli zalogovnika v nobenem primeru ne postavljajte predmetov, ki niso vodotesni. Pri vgradnji zalogovnika v prostorih brez talne hidroizolacije je potrebno pod njim narediti zaščitno kopel z odvodom v kanalizacijo.
12. Proizvajalec si pridržuje pravico do morebitnih sprememb in tehničnih sprememb.

POMEMBNO! Priključitev zalogovnika na inštalacijo se izvede po projektu, ki ga izdelava pravno usposobljen in pooblaščen projektant, izvedejo pa ga pravno usposobljeni tehnični inštalaterji, v skladu z zakonskimi zahtevami, ki veljajo na območju posamezne države. Prisotnost TAKŠNEGA PROJEKTA je obvezen pogoj za priznanje garancije proizvajalca! Vsa vzdrževalna in montažna dela morajo biti izvedena v skladu z veljavnimi zdravstvenimi in varnostnimi predpisi

Spoštovani kupci,
TESY-jeva ekipa vam prisrčno čestita za vaš nov nakup. Upamo, da bo vaša nova naprava prinesla več udobja v vaš dom.

II. SPECIFIKACIJE

Model		VB 3038 D02 P	VB 5038 D02 P2	VB 8047 A02 P2	VB 10047 A02 P2
Volumen zalogovnika toplote -V	L	30	48	82	100
Največji delovni tlak	MPa	0,6	0,6	0,6	0,6
Toplotne izgube pri ničelni obremenitvi - S	W	32.1	49.6	53.8	61.3
Energijski razred		B	C	C	C
Najvišja delovna temperatura	°C	95	95	95	95
Najnižja delovna temperatura	°C	4	4	4	4

III. OPIS zalogovnika

1. Opis zalogovnika

Zalogovnik je sestavljen iz ohišja in zaščitno plastično ploščo. Ohišje je sestavljeno iz jeklenega rezervoarja (posoda za vodo) in ohišja (zunani ovoj) med katerima je visokokakovostna izolacija iz poliuretanske pene, ki zmanjša toplotne izgube na minimum. Notranji rezervoar je izdelan iz črnega jekla.

Slika 2 prikazuje priključne točke zalogovnika:

- A - G 1/2" Odzračevalna odprtina
- B - G 1 1/2" Hidravlični priključek
- C - G 1 1/2" Hidravlični priključek
- D - G 1 1/2" Hidravlični priključek
- E - G 1 1/2" Hidravlični priključek
- F - G 1 1/2" Izhod za električni grelec
- G - G 1/2" Izhod za temperaturni senzor
- H - G 1/2" Izhod za temperaturni senzor

2. Komplet za dostavo (slika 3)

količino	Imenovanje
1	Zalogovnik
1	Navodilo

POZOR! Električni grelec ni vključen v kompletu naprave. Kupite ga lahko pri proizvajalcu zalogovnika. V primeru, da uporabljate drug grelec, tisti mora biti primeren za uporabo v posodah brez notranjega keramičnega premaza in z vgrajeno zaščito pred pregrevanjem. Tehnični parametri grelnika morajo biti v skladu z najvišjo delovno temperaturo in prostornino zalogovnika, v katerem bo vgrajen. Namestitev in zagon naj izvajajo samo usposobljeni električarji in tehniki za popravilo in montažo zalogovnika, ki so pridobili usposobljenost na ozemlju države, kjer se izvaja montaža in zagon naprave, in v skladu z zakonskimi predpisi. Če zgoraj navedeni pogoji niso izpolnjeni, proizvajalec ne odgovarja za garancijski in pogarancijski servis naprave.

IV. NAMESTITEV IN PRIKLOP

POZOR! Nepravilna namestitev in povezava zalogovnika lahko ogrozita zdravje in življenje uporabnikov ter lahko povzročita resne in trajne posledice, med drugim vključno s telesnimi poškodbami in/ali smrtjo. To lahko privede tudi do škode na njihovi lastnini /poškodba in/ali uničenje/, pa tudi na lastnini tretjih oseb, vključno s poplavami, eksplozijo in požarom, vendar ne omejeno nanje. Montaža, ter priklop na ogrevalnega ali hladilnega sistema, smejo izvajati samo usposobljeni električarji in tehniki za popravilo in montažo zalogovnika, ki so pridobili pravno sposobnost na ozemlju države, kjer se izvaja namestitev in zagon hranilnika, in v skladu s predpisi.

1. Pri montaži na steno - zalogovnik se obesi na nosilno ploščo, ki je nameščena na njegovo ohišje. Obešanje je izvedeno na dveh kavljih (min. Φ 10 mm), varno pritrjenih na steno. Kljuge niso priložene kompletu za obešanje. Konstrukcija nosilne plošče je univerzalna in omogoča razmik med kavlji od 220 do 310 mm - sl 4a.

POZOR! Nevarnost poškodb zaradi prevračanja zalogovnika, če je nepravilno pritrjen na steno.

POZOR! Da bi se izognili povzročitvi škode uporabniku in (ali) tretjim osebam v primeru okvare sistema, je potrebno namestiti zalogovnik v prostorih s hidroizolacijo tal in drenažo v kanalizacijo.

Pri nameščanju zalogovnika:

- Prepričajte se, da so priključne sponke lahko dostopne za namestitvev in pregled.
- Prepričajte se, da noben vnetljiv del ne pride v stik s komponentami zalogovnika.
- Zalogovnika ne nameščajte nad drugo enoto, ki bi ga lahko poškodovala (npr. nad štedilnik, ki proizvaja paro in maščobo) ali v prostor z visoko stopnjo izpostavljenosti vlagi ali v korozivnem okolju.
- Zalogovnika ne nameščajte pod enote, iz katerih lahko puščajo tekočine.

V. HIDRAVLIČNA INSTALACIJA - SL. 9

1. Hidravlični priključki.

Opomba! Priključitev zalogovnika na instalacijo se izvede po projektu pravno usposobljenega in pooblaščenega projektanta, ki ga izvedejo pravno usposobljeni tehnični inštalaterji, v skladu z zakonskimi zahtevami, veljavnimi na območju posamezne države. Prisotnost TAKŠNEGA PROJEKTA je obvezen pogoj za priznanje garancije proizvajalca!

Priporočljivo je, da zalogovnik namestite blizu glavnega vira toplote, da preprečite nepotrebne toplotne izgube in cevovodu.

Vezni elementi so:

1.1. Dovodne in odvodne cevi;

Pozor! Nevarnost poškodb zaradi onesnaženih cevi. Nečistoče, kot so ostanki varjenja, ostanki tesnil ali umazanija v vodovodnih ceveh, lahko poškodujejo zalogovnik.

1.2. Zaporna pipa.

1.3. Preprečevalnik povratnega toka.

Njegovo vrsto določi pravno pristojni projektant v skladu s tehničnimi podatki zalogovnika, zgrajenega sistema ter lokalnimi in evropskimi normativi.

1.4. Varnostni ventil.

Namestitev mora biti zaščiten z ustrezno izbranim varnostnim ventilom s tlakom, ki ni višji od največjega delovnega tlaka, določenega za sistem. Varnostni ventil mora biti nameščen tako, da smer puščice na njegovem ohišju ustreza smeri toka vode.

V primeru vgradnje po drugih shemah - zakonsko pristojni projektant izračuna in določi vrsto obveznih varnostnih ventilov.

POMEMBNO! Med zalogovnikom in varnostnim ventilom ne sme biti zaporne ali druge armature ali odprte ekspanzijske posode. Če imate druge (stare) povratne ventile, lahko poškodujete zalogovnik in jih je treba odstraniti.

1.5. Odtočna cev varnostnega ventila.

Izvajati v skladu z lokalnimi in evropskimi varnostnimi normami in predpisi! Imeti mora zadosten naklon za odtokanje vode. Njena dva konca morata biti odprta v ozračje in zaščiten pred zmrzovanjem. Pri namestitvi cevi upoštevajte varnostne ukrepe proti opeklina med delovanjem ventila!

1.6. Kanalizacija.

1.7. Odtočna pipa.

1.8. Prilagodljiv odtočni priključek.

1.9. Ekspanzijska posoda.

V rezervoarju za vodo ni predvidene prostornine ob upoštevanju širjenja vode zaradi njenega segrevanja.

Prisotnost ekspanzijske posode je obvezna!

Njeno prostornino in vrsto določi zakonsko pristojni projektant v skladu s tehničnimi podatki kotla, zgrajenega sistema ter z lokalnimi in evropskimi varnostnimi standardi! Njeno montažo izvede usposobljen tehnik v skladu z njegovimi navodili za uporabo in veljavnimi predpisi.

Sponke, zaprte s čepom, ter cevi in cevni spoji, ki jih je treba izolirati z izolacijo s toplotno prevodnostjo $0,030 \text{ W/(mK)} < \lambda < 0,035 \text{ W/(mK)}$ in debelino, kot sledi:

Notranji premer $\leq 22 \text{ mm}$	20 mm
Notranji premer $> 22 \text{ mm} \leq 35 \text{ mm}$	30 mm
Notranji premer $> 35 \text{ mm} \leq 100 \text{ mm}$	Enak notranjemu premeru
Notranji premer $> 100 \text{ mm}$	100 mm
Sponke, ki so zaprte s čepom	$> 25 \text{ mm} \leq 30 \text{ mm}$

2. Preverjanje sistema:

- Instalacijo napolnite z vodo.
- Preverite hidravlične povezave. Sponke zalogovnika, ki ne bodo uporabljene, morajo biti ustrezno zamašene. Zagotoviti je treba vodotesnost pri tlaku najmanj dvakratnega nazivnega tlaka zalogovnika pri najvišji delovni temperaturi tekočine.
- Odzračite zalogovnik.

Pred odzračevanjem zalogovnika se prepričajte, da na sistem ni priključenih naprav pod napetostjo!

Navodilo za o odzračevanje zalogovnika - sl. 6

- Pri polnjenju sistema odprite odzračevalni ventil (A), da zrak zapusti zalogovnik.
- Zaprite odzračevalni ventil takoj, ko voda začne iztekati (po potrebi ta ukrep večkrat ponovite).
- Preverite, ali je odzračevalni tulec hermetično zaprt in ali zalogovnik ne pušča vode. Prvo ogrevanje rezervoarja mora biti opravljeno v prisotnosti monterja, da se potrdi pravilnost celotne instalacije.

3. Izpraznitev zalogovnika 7

Vodo iz rezervoarja lahko izčrpate tako, da odprete odtočno pipo. Odtočno pipo, odvisno od instalacije, lahko namestite v najnižji stranski odtok ali v najnižjo točko zalogovnika - glej sl. 7



Pri odvajanju je treba sprejeti ukrepe za preprečitev poškodb zaradi puščanja vode.

V primeru, da odtočne pipe ne boste vgradili, namestite čep, da zagotovite tesnost zalogovnika.

4. Protikorozijska zaščita

Protikorozijsko zaščito neemajliranih posod za vodo zagotavljajo inhibitorji (protikorozijski dodatki), ki jih sistem vsebuje. Slednji so navedeni v projektu instalacije, ki ga je izdelalo podjetje, specializirano za to dejavnost, ki je tudi izbralo konkretni zalogovnik.

VI. ELEKTRIČNI PRIKLJUČKI

1. Priključitev temperaturnega senzorja

Če tulci za temperaturni senzor niso vključeni v dobavnem kompletu, jih je treba naročiti posebej.

V primeru, da termosenzorjev ne boste vgradili, namestite čepe tako, da zagotovite hermetičnost zalogovnika. Da bi zagotovili hermetičnost zalogovnika, morata biti dva terminala za termosenzorje zatesnjena.

Navodila za namestitev temperaturnega senzorja - sl. 8

- Privijte tulec termosonde (1) v jeklenko.
- Privijte kabelsko uvodnico (2) v tulec (1).
- Uporabite tesnilo (3), da zagotovite zanesljivo izolacijo senzorja od zunanjih dejavnikov.
- Pri nameščanju temperaturnega senzorja (4) v tulec (1) uporabite termo pasto.

VII. OSNOVNI DIAGRAMI HIDRAVLIČNIH POVEZAV

Pred začetkom dela z zalogovnikom se prepričajte, da je pravilno priključen na ustrezno instalacijo in napolnjen z vodo.

Primer sheme 1

sl.9.s kjer je:

1 Toplotna črpalka; 2 Ogrevalni krog; 3 Vtič

Primer sheme 2

sl.9.b kjer je:

1 Toplotna črpalka; 2 Ogrevalni krog; 3 Vtič

Primer sheme 3

sl.9.c. kjer je:

1 Toplotna črpalka; 2 Kotel; 3 Ogrevalni krog; 4 Vtič

Primer sheme 4

sl.9.d. kjer je:

1 Toplotna črpalka; 2 Kotel; 3 Ogrevalni krog; 4 Vtič

VIII. SMERNICE ZA VARSTVO OKOLJA



Stari zalogovniki vsebujejo dragocene materiale, zato jih ne smete odlagati skupaj z gospodinjskimi odpadki! Prosimo vas, da s svojim aktivnim prispevkom pri varovanju virov in okolja sodelujete in zagotovite napravo na organiziranih odkupnih mestih (če obstajajo).

I. DÔLEŽITÉ PRAVIDLÁ

1. Cieľom tohto technického popisu a návodu na obsluhu je oboznámiť sa s výrobkom (ďalej len vyrovnávacia nádrž) a požiadavkami na jeho správnu montáž a použitie. Tento návod je určený pre spôsobilých technikov, ktorí vykonajú prvotnú montáž vyrovnávacej nádrže, respektíve jej demontáž či opravu v prípade poruchy.
2. Dodržiavanie pokynov v tomto návode je predovšetkým v záujme spotrebiteľa. Súčasne je to aj jednou zo záručných podmienok uvedených v záručnom liste, aby spotrebiteľ mohol využívať bezplatné záručné služby. Výrobca nie je zodpovedný za škody na vyrovnávacej nádrži, ktoré vznikli v dôsledku prevádzky a/alebo montáže nezodpovedajúcej pokynom v tomto návode.
3. Tento návod tvorí neoddeliteľnú súčasť vyrovnávacej nádrže. Je potrebné ho starostlivo uschovávať a pribaliť k vyrovnávacej nádrži v prípade jej prevodu na iného vlastníka alebo užívateľa či opätovnej montáže.
4. Pozorne si prečítajte tento návod. Návod Vám pomôže zaistiť bezpečnú montáž, používanie a údržbu Vašej vyrovnávacej nádrže.
5. Za montáž vyrovnávacej nádrže zaplatí kupujúci a mala by ju vykonať spôsobilá technická osoba v súlade s týmto návodom a platnou legislatívou.

UPOZORNENIE! Nesprávna montáž a pripojenie vyrovnávacej nádrže môže spôsobiť nebezpečenstvo pre zdravie a život užívateľov. Môže to spôsobiť ťažké a trvalé následky pre užívateľov, vrátane, a nielen, fyzických zranení a/alebo smrti. Nesprávna montáž a pripojenie vyrovnávacej nádrže môže tiež viesť k poškodeniu majetku spotrebiteľov (poškodenie a/alebo zničenie), ako aj k poškodeniu majetku tretím osobám, vrátane, a nielen, záplavy, výbuchu a požiaru.

Montáž, pripojenie k ohrevnému a chladiacemu systému, ako aj uvedenie do prevádzky musia vykonávať len spôsobilí elektrikári a technický personál s oprávnením na montáž a opravu vyrovnávacích nádrží, ktorí získali svoju spôsobilosť na území štátu, kde sa vykonáva montáž a uvedenie do prevádzky vyrovnávacej nádrže, a v súlade s právnymi predpismi tohto štátu.

Určenie

Vyrovňavacie nádrže sa používajú ako akumulátory v chladiacich a vykurovacích systémoch (ďalej len systémy). Sú určené na prevádzku v uzavretých a vykurovaných priestoroch v systémoch s maximálnym povoleným prevádzkovým tlakom až 0,6 MPa (6 bar). Vyrovnávacie nádrže nie sú smaltované, takže vykurovacím médiom v týchto systémoch musí byť cirkulujúca voda alebo zmes cirkulujúcej vody a propilenglykolu s protikoróznymi prísadami.

DÔLEŽITE! Vyrovnávacia nádrž nie je určená na systémy pitnej vody.

Montáž

1. Vyrovnávacia nádrž sa musí montovať len v priestoroch s bežnou požiarou odolnosťou.
2. Vyrovnávacia nádrž musí byť inštalovaná na takom mieste, kde nebude postriekavaná vodou ani v blízkosti horľavých predmetov.
3. Vyrovnávacia nádrž je určená na používanie len v uzavretých a vykurovaných priestoroch, kde teplota nie je nižšia ako 4°.
4. Montáž na stenu – vyrovnávaciu nádrž treba pripevniť k stene pomocou montážnych konzol montovaných na telo nádrže. Na zavesenie vyrovnávacej nádrže slúžia dva háky (min. Ø10 mm) spoľahlivo pripevnené k stene (nie sú súčasťou montážnej sady).

Pripojenie vyrovnávacej nádrže k vykurovacím a chladiacim

1. Odporúčame vyrovnávaciu nádrž montovať v blízkosti hlavného zdroja tepla, aby sa znížili tepelné straty pri preprave.
2. Hladina plnenia inštalácie by sa mala pravidelne kontrolovať.
3. Potrubie k vyrovnávacej nádrži musí byť chránené pred zamrznutím.
4. Ak je pravdepodobné, že teplota v miestnosti klesne pod 0°C, voda z vyrovnávacej nádrže sa musí vypustiť.
5. Vyrovnávacie nádrže používané v uzavretom systéme musia byť chránené správne zvoleným poistným ventilom s tlakom, ktorý nepresahuje maximálny prevádzkový tlak nádrže.
6. Montáž expanznej nádrže je povinná. Kapacita expanznej nádrže musí byť v súlade s parametrami systému.
7. Pred prevádzkou musí byť systém odvzdušnený.
8. Neblokujte odtokový otvor poistného ventilu. Ak z poistného ventilu neustále uniká voda, znamená to, že tlak v systéme je príliš vysoký alebo poistný ventil je nefunkčný.
9. Odtokový otvor ventilu by mal smerovať nadol. Odporúča sa pod ventil umiestniť lievik na odtok vody z ventilu. Môžete tiež namontovať hadicu na odtok vody pri otvorení poistného ventilu.
10. Výrobca nie je zodpovedný za akékoľvek závady poistného ventilu, ktoré vznikli v dôsledku nesprávne inštalovaného ventilu a chybné montáže.
11. Aby sa predišlo zraneniu užívateľa či tretích osôb v prípade poruchy systému, je potrebné vyrovnávaciu nádrž namontovať v priestoroch vybavených vhodnou podlahovou hydroizoláciou a kanalizáciou s drenážou. V žiadnom prípade pod vyrovnávaciu nádrž alebo okolo nej neumiestňujte predmety, ktoré nie sú vodotesné. Pri montáži vyrovnávacej nádrže v priestoroch, ktoré nie sú vybavené podlahovou hydroizoláciou, je nevyhnutné pod vyrovnávaciu nádrž umiestniť ochrannú vaňu s vodovodnou drenážou.
12. Výrobca si vyhradzuje právo na akékoľvek úpravy a technické zmeny.

DÔLEŽITE! Pripojenie vyrovnávacej nádrže k systému sa musí vykonať podľa návrhu vypracovaného spôsobilým a oprávneným inžinierom a realizovaného spôsobilým technickým personálom s oprávnením na montáž v súlade s legislatívnymi požiadavkami platnými na území príslušného štátu. Existencia TAKÉHO NÁVRHU je povinnou požiadavkou na uznanie záruky výrobcom! Všetky údržbárske a inštaláčnne práce sa musia vykonávať v súlade s platnými predpismi BOZP.

Vážení zákazníci,
Pracovní tým TESI gratuluje Vám srdečne k novému nákupu. Dúfame, že Váš nový prístroj prispeje k zlepšeniu pohodlia vo Vašom dome.

II. TECHNICKÉ PARAMETRE - OBR. Č. 1

Vzor		VB 3038 D02 P	VB 5038 D02 P2	VB 8047 A02 P2	VB 10047 A02 P2
Objem akumulovaného tepla - V	L	30	48	82	100
Maximálny prevádzkový tlak	MPa	0,6	0,6	0,6	0,6
Teplné straty pri nulovom zatažení - S	W	32.1	49.6	53.8	61.3
Energetická trieda		B	C	C	C
Maximálna prevádzková teplota	°C	95	95	95	95
Minimálna prevádzková teplota	°C	4	4	4	4

III. POPIS vyrovnávacej nádrže

1. Popis vyrovnávacej nádrže

Vyrovnávacia nádrž pozostáva z nádoby ochranného plastového panelu. Nádoba pozostáva z ocelového zásobníka (nádrž na vodu) a plašťa (vonkajšia ochrana) s vysokokvalitnou izoláciou z polyuretánovej peny medzi nimi, ktorá redukuje tepelné straty na minimum. Vnútroštný zásobník je vyrobený z čiernej ocele.

Na obr. č. 2 sú znázornené prípojky vyrovnávacej nádrže:

- A - G 1/2" Výstup pre odvodušenie
- B - G 1 1/2" Hydraulické prepojenie
- C - G 1 1/2" Hydraulické prepojenie
- D - G 1 1/2" Hydraulické prepojenie
- E - G 1 1/2" Hydraulické prepojenie
- F - G 1 1/2" Výstup pre elektrické ohrevné teleso
- G - G 1 1/2" Výstup pre snímač teploty
- H - G 1/2" Výstup pre snímač teploty

2. Obsah dodávanej sady (Obr. č. 3)

kód	Názov
1	Vyrovnávacia nádrž
1	Návod

UPOZORNENIE! Elektrické ohrevné teleso nie je súčasťou dodávky vyrovnávacej nádrže. Elektrické ohrevné teleso si môžete kúpiť od výrobcu vyrovnávacej nádrže.

V prípade, ak používate iné ohrevné teleso, musí byť vhodné na použitie v nádržiach bez vnútorného keramického povlaku, ktoré majú zabudovanú poistku na ochranu proti prehriatiu. Technické parametre elektrického ohrevného telesa musia byť v súlade s maximálnou prevádzkovou teplotou a objemu vyrovnávacej nádrže, v ktorej bude namontované.

Montáž a uvedenie do prevádzky musia vykonávať len oprávnení elektrikári a spôsobilí technickí personál, ktorý získal oprávnenie na opravu a montáž vyrovnávacej nádrže na území štátu, kde sa oprava a uvedenie do prevádzky vyrovnávacej nádrže vykonáva a v súlade s legislatívnymi požiadavkami platnými na území príslušného štátu. V prípade nedodržania vyššie uvedených podmienok výrobca nebude niesť zodpovednosť za záručný a pozáručný servis vyrovnávacej nádrže.

IV. MONTÁŽ A ZAPNUTIE

UPOZORNENIE! Nesprávna montáž a pripojenie vyrovnávacej nádrže môže ohroziť zdravie a život spotrebiteľov. Môže to spôsobiť ťažké a trvalé následky, vrátane, a nielen, fyzických zranení a/alebo smrti. Nesprávna montáž a pripojenie vyrovnávacej nádrže môže tiež viesť k poškodeniu majetku spotrebiteľov (poškodenie a/alebo zničenie), ako aj k poškodeniu majetku tretích osobám, vrátane, a nielen, záplavy, výbuchu a požiaru.

Montáž, pripojenie k ohrevnému a chladiacemu systému, ako aj uvedenie do prevádzky musia vykonávať len spôsobilí elektrikári a technický personál s oprávnením na montáž a opravu vyrovnávacích nádrží, ktorí získali svoju spôsobilosť na území štátu, kde sa vykonáva montáž a uvedenie do prevádzky vyrovnávacej nádrže, a v súlade s právnymi predpismi tohto štátu.

1. Montáž na stenu – vyrovnávacia nádrž treba pripevniť k stene pomocou montážnych konzol montovaných na telo nádrže. Na zavesenie vyrovnávacej nádrže slúžia dva háky (min. Ø10 mm) spoľahlivo pripevnené k stene (nie sú súčasťou montážnej sady). Konštrukcia montážnej konzoly je univerzálna a umožňuje odstup medzi hákmi v rozmedzí 220 až 310 mm – obr. č. 4a

UPOZORNENIE! Nebezpečenstvo poranenia spôsobené prevrátením vyrovnávacej nádrže, ak nie je správne pripevnená k stene.

UPOZORNENIE! Aby sa predišlo poraneniu spotrebiteľa a/alebo tretích osôb v prípade poruchy systému, je potrebné vyrovnávacia nádrž inštalovať v priestoroch vybavených podlahovou hydroizoláciou a kanalizáciou s drenážou.

Pri montáži vyrovnávacej nádrže:

- Zabezpečte, aby boli prípojky pre prívod vody ľahko prístupné pre montáž a kontrolu.
- Zabezpečte, aby sa ľahko horľavé časti nedostali do kontaktu s dielmi vyrovnávacej nádrže.
- Neinštalujte vyrovnávacia nádrž nad inú jednotku, ktorá by ju mohla poškodiť (napr. nad sporák, ktorý produkuje paru a masťoty) alebo v miestnosti s vysokou úrovňou vlhkosti, alebo v korozívnom prostredí.
- Neinštalujte vyrovnávacia nádrž pod jednotku, z ktorej môžu vytekať kvapaliny.

V. HYDRAULICKÝ SYSTÉM - OBR. Č. 9

1. Hydraulické prípojky

Poznámka! Pripojenie vyrovnávacej nádrže k systému sa musí vykonať podľa návrhu vypracovaného spôsobilým a oprávneným inžinierom a realizovaného spôsobilým technickým personálom s oprávnením na montáž v súlade s legislatívnymi požiadavkami platnými na území príslušného štátu. Existencia TAKÉHO NÁVRHU je povinnou požiadavkou na uznanie záruky výrobcom!

Odporúčame vyrovnávacia nádrž montovať v blízkosti hlavného zdroja tepla, aby sa znížili tepelné straty pri preprave.

Komponenty potrebné na inštaláciu:

1.1. Vstupné a výstupné potrubia;

VAROVANIE! Nebezpečenstvo škôd spôsobených znečisteným potrubím. Cudzie telesá, aké sú zvyšky po zváraní, zvyšky tesnenia alebo nečistoty vo vodovodnom potrubí môžu spôsobiť poruchu vyrovnávacej nádrže.

1.2. Uzatvárací ventil

1.3. Spätný ventil

Jeho typ stanovuje spôsobilý inžinier v súlade s technickými vlastnosťami vyrovnávacej nádrže, budovaného systému, miestnymi a európskymi právnymi predpismi.

1.4. Poistný ventil

Inštalácia musí byť chránená pomocou správne zvoleného poistného ventilu s tlakom, ktorý nepresahuje maximálny prevádzkový tlak špecifikovaný pre tento systém. Poistný ventil by mal byť namontovaný tak, aby smer šípky na jeho tele zodpovedal smeru prúdenia vody. V prípade inštalácie podľa iných schém spôsobilý inžinier vypočíta a špecifikuje typ požadovaných poistných ventilov.

DÔLEŽITE! Medzi vyrovnávacou nádržou a poistným ventilom nesmú byť žiadne uzatváracie ventily, kohútiky alebo otvorená expanzná nádrž. Prítomnosť iných (starých) poistných ventilov môže viesť k poruche Vašej vyrovnávacej nádrže a musia byť odstránené.

1.5. Odtoková časť poistného ventilu

Má sa vykonať v súlade s vnútroštátnymi a európskymi bezpečnostnými normami a predpismi! Musí sa zaistiť dostatočný sklon na odtokanie vody. Oba konce musia byť otvorené do atmosféry a chránené proti zamrznutiu. Pri montáži potrubia je potrebné podniknúť bezpečnostné opatrenia proti popáleniu pri spustení ventilu!

1.6. Kanalizácia

1.7. Odtokový kohútik

1.8. Flexibilné odtokové pripojenie

1.9. Expanzná nádrž

V zásobníku nie je zabezpečený žiadny objem pre expanziu vody v dôsledku jej zohriatia.

Prítomnosť expanznej nádrže je povinná!

Objem a typ expanznej nádrže musí špecifikovať spôsobilý inžinier v súlade s technickými vlastnosťami ohrievača vody, budovaného systému, ako aj s vnútroštátnymi a európskymi bezpečnostnými normami! Montáž expanznej nádrže vykoná spôsobilý technik v súlade s návodom na obsluhu expanznej nádrže a platnou legislatívou.

Výstupy uzavreté zátkou ako aj potrubia a potrubné spoje je potrebné izolovať prostredníctvom izolácie s tepelnou vodivnosťou 0,030 W/(mK) <math>\lambda < 0,035 \text{ W/(mK)}</math> a hrúbkou nasledovne:

Vnútroný priemer ≤ 22mm	20 mm
Vnútroný priemer > 22mm ≤ 35 mm	30 mm
Vnútroný priemer > 35mm ≤ 100 mm	Rovnaká ako vnútorný priemer
Vnútroný priemer > 100mm	100 mm
Výstupy uzavreté zátkou	>25 mm ≤ 30 mm

2. Kontrola systému:

- Naplňte inštaláciu vodou.
- Skontrolujte hydraulické prípojky. Výstupy vyrovnávacej nádrže, ktoré sa nebudú používať, musia byť spoľahlivo upchaté. Vodotesnosť je potrebné zabezpečiť pri tlaku minimálne dvojnásobku menovitého tlaku vyrovnávacej nádrže a maximálnej prevádzkovej teploty média. (obr. č.5)
- Odvzdušnite vyrovnávaciu nádrž.

Pred odvzdušnením vyrovnávacej nádrže sa uistite, že k elektrickej sieti nie sú pripojené žiadne spotrebiče!

Návod na odvzdušnenie vyrovnávacej nádrže - obr. č. 6

- Pri plnení systému vodou otvorte odvzdušňovací ventil (A), aby mohol vzduch opustiť vyrovnávaciu nádrž.
- Hneď ako voda začne vytekať, zatvorte odvzdušňovací ventil (ak je to potrebné, zopakujte to niekoľkokrát).
- Skontrolujte, či je odvzdušňovací ventil tesný a či je z vyrovnávacej nádrže únik vody. Prvé zahriatie nádrže sa musí vykonať v prítomnosti inštalatéra, aby sa potvrdila správnosť celej inštalácie.

3. Vypustenie vody z vyrovnávacej nádoby

Vypustenie vody z vyrovnávacej nádoby je možné vykonať otvorením vypúšťacieho ventilu.

Vypúšťací ventil musí byť montovaný na najnižší bočný výstup alebo najnižší bod vyrovnávacej nádrže - viď. obr. č. 7

! Pri vypúšťaní je potrebné podniknúť opatrenia, aby sa zabránilo poškodeniu spôsobeného vytekajúcou vodou.

V prípade, že nebude montovaný vypúšťací ventil, namontujte zátku, aby bola zaručená tesnosť vyrovnávacej nádoby.

4. Protikorózna ochrana

Protikoróznou ochranu nesmaltovaných zásobníkov zabezpečujú inhibitory obsiahnuté v systéme (protikorózne prísady). Tie sú uvedené v návrhu inštalácie vypracovanej spoločnosťou s oprávnením na túto činnosť, ktorá zároveň vykonala výber konkrétnej vyrovnávacej nádoby.

VI. ELEKTRICKÉ PRÍPOJKY

1. Pripojenie snímača teploty

Ak sada snímačov teploty nie je pribalená k dodávke, treba ju zvlášť objednať. Ak nebudete montovať snímače teploty, namontujte zátku, aby bola zaručená hermetickosť vyrovnávacej nádoby. Na zaistenie hermetickosti vyrovnávacej nádrže oba výstupy pre snímače tepla musia byť utesnené.

Návod na montáž snímača teploty - obr. č. 8

- Naskrutkujte objímku snímača teploty (1) do púzdra pre snímač teploty.
- Naskrutkujte kábloú prípojku (2) do púzdra snímača teploty (1).
- Použite izolačný krúžok (3), aby ste zabezpečili spoľahlivú izoláciu snímača pred vonkajším vplyvom.
- Na vloženie snímača teploty (4) do objímky snímača teploty (1) použijete tepelné vodivé mazivo.

VII. ZÁKLADNÉ SCHÉMY HYDRAULICKÝCH PRÍPOJOK

Pred začatím práce s vyrovnávacou nádržou sa uistite, že je správne pripojená k príslušnému systému a je naplnená vodou. **obr. č. 9**

Vzorová schéma č. 1

obr. č. 9.a, kde:

1 Toplotna črpalka; 2 Sistem; 3 Vtič

Vzorová schéma č. 2

obr. č. 9.b, kde:

1 Toplotna črpalka; 2 Sistem; 3 Vtič

Vzorová schéma č. 3

obr. č. 9.c, kde:

1 Toplotna črpalka; 2 Kotel; 3 Sistem; 4 Vtič

Vzorová schéma č. 4

obr. č. 9.d, kde:

1 Toplotna črpalka; 2 Kotel; 3 Sistem; 4 Vtič

VIII. POKYNY NA OCHRANU ŽIVOTNÉHO PROSTREDIA



Staré vyrovnávacie nádrže obsahujú vzácne materiály a preto by sa nemali vyhadzovať spolu s komunálnym odpadom! Žiadame Vás, aby ste aktívne prispeli k ochrane zdrojov a životného prostredia odovzdaním vyrovnávacej nádrže v autorizovaných výkupných centrách (ak také existujú).

1. SVARBIOS TAISYKLĖS

- Šis techninis aprašymas ir naudojimo instrukcija yra skirti supažindinti jus su gaminiu (buferio rezervuaru), toliau vadinamu buferiu, ir jo teisingo montavimo bei naudojimo sąlygomis. Instrukcija skirta kvalifikuotiems specialistams, kurie atliks pirminį buferio montavimą, o esant gedimui, išmontuos ir suremontuos.
- Šioje instrukcijoje pateiktų nurodymų laikymasis, visų pirma, yra pirkėjo interesas. Be to, tai taip pat yra viena iš garantiniame talone nurodytu garantinių sąlygų, kad pirkėjas galėtų naudotis nemokamu garantiniu aptarnavimu. Gamintojas neatsako už buferio pažeidimus, atsiradusius dėl eksploatacijos ir (arba) montavimo, nesilaikant šiame vadove pateiktų gairių ir instrukcijų.
- Ši instrukcija yra neatskiriama buferio dalis. Ji turi būti saugoma ir turi lydėti buferį tuo atveju, jei pasikeistų savininkas ar naudotojas ir (arba) reikalingas įdiegimas iš naujo.
- Atidžiai perskaitykite instrukciją. Tai padės užtikrinti saugų jūsų buferio įdiegimą, naudojimą ir priežiūrą.
- Buferio įdiegimas yra pirkėjo sąskaita ir jį turi atlikti kvalifikuotas montuotojas pagal šią instrukciją ir galiojančius teisės aktus.

⚠ DĖMESIO! Netinkamas buferio montavimas ir prijungimas gali padaryti jį pavojingu naudotojų sveikatai ir gyvybei, o tai gali sukelti rimtų ir nuolatinių pasekmių, įskaitant, bet neapsiribojant, fizinių sužalojimų ir (arba) mirtį. Tai taip pat gali sukelti žalą jų turtui / sugadinti ir (arba) sunaikinti /, taip pat trečiųjų šalių turtui, įskaitant, bet neapsiribojant, potvynį, sprogamą ir gaisrą.
Montavimą, prijungimą prie šildymo ir vėsinimo sistemos bei paleidimą į eksploataciją turėtų vykdyti tik kvalifikuoti elektrikai ir buferių remonto bei montavimo meistrai, įgiję teisingą veiksnumą šalies, kurioje buvo sumontuotas ir paleidžiamas buferis, teritorijoje ir laikantis taisyklių bei reglamentų

Paskirtis

Buferiniai rezervuarai naudojami kaip akumuliatoriai aušinimo ir šildymo sistemose, toliau vadinami instaliacijomis. Jos skirtos eksploatuoti uždaroje ir šildomų patalpų sistemose, kurių didžiausias leistinas darbinis slėgis yra iki 0,6 MPa (6 barai). Buferiniai rezervuarai nėra emaliuoti, todėl juose esantis šilumnešis turi cirkuliuoti tik uždaroje sistemoje ir gali būti cirkuliuojantis vanduo arba cirkuliuojančio vandens ir propilenglikolio mišinys, kai abiem atvejais į juos privaloma įpilti antikorozinių priedų.

⚠ SVARBU! Buferis nėra skirtas geriamojo vandens sistemoms.

Montavimas

- Buferis turėtų būti montuojamas tik patalpose, kuriose yra įprasta priešgaisrinė sauga.
- Buferis turi būti įrengtas tokioje vietoje, kad nebūtų apipiltas vandeniu ir šalia nebūtų degių objektų.
- Buferis skirtas darbui tik uždaroje ir šildomose patalpose, kuriose temperatūra nenukrenta žemiau 4°.
- Montuojant prie sienos - buferis pakabinamas ant laikiklio plokštės, pritvirtintos prie jo korpuso. Pakabinimas atliekamas ant dviejų kabliukų (min. Ø10 mm), tvirtai pritvirtintų prie sienos (į pakabos komplektą neįeina).

Buferio prijungimas prie šildytuvų ir aušinimo sistemų

- Buferinius rezervuarus rekomenduojama įrengti šalia pagrindinio šilumos šaltinio, kad būtų išvengta nereikalingų šilumos nuostolių vamzdyne.
- Periodiškai reikia tikrinti instaliacijos užpildymo lygį.
- Vamzdynas į buferį turi būti apsaugotas nuo užšalimo.
- Jei temperatūra patalpoje gali nukristi žemiau 0°C, iš buferio turi būti išleistas vanduo.
- Buferiniai rezervuarai, naudojami uždaroje sistemoje, turi būti apsaugoti tinkamai parinktu apsauginiu vožtuvu, kurio slėgis ne didesnis už maksimalų rezervuaro darbinį slėgį.
- Išsiplėtimo indo montavimas yra privalomas. Išsiplėtimo indo talpa turi atitikti instaliacijos parametrus.
- Prieš pradėdant eksploataciją, iš sistemos turi būti išleistas oras.
- Neužblokuokite apsauginio vožtuvo išleidimo angos. Jei iš apsauginio vožtuvo nuolat teka vanduo, tai reiškia, kad sistemoje per didelis slėgis arba apsauginis vožtuvas neveikia.
- Išleidimo vožtuvas turi būti nukreiptas žemyn. Po vožtuvu rekomenduojama pastatyti piltuvą vandeniui nutekėti. Taip pat galite įrengti žarną vandeniui išleisti, kai atidaromas apsauginis vožtuvas.
- Gamintojas neatsako už apsauginio vožtuvo gedimus, atsiradusius dėl netinkamai sumontuoto vožtuvo ir montavimo klaidų.
- Siekiant išvengti žalos naudotojui ir tretiesiems asmenims, atsiradus sistemos gedimui, buferinis rezervuaras turi būti montuojamas patalpose, kuriose įrengta grindų hidroizoliacija ir drenažas į kanalizaciją. Jokiomis aplinkybėmis po buferiu ir aplink jį nedėkite daiktų, kurie nėra atsparūs vandeniui. Montuojant buferinį rezervuarą patalpose, kuriose nėra grindų hidroizoliacijos, po buferiu turi būti įrengta apsauginė vonia su drenažu į kanalizaciją.
- Gamintojas pasilieka teisę daryti bet kokias modifikacijas ir techninius pakeitimus.

⚠ SVARBU! Buferio prijungimas prie instaliacijos turi būti atliktas pagal kompetentingo ir licencijuoto inžinieriaus parengtą projektą, kurį atlieka kompetentingi techniniai montuotojai, pagal atitinkamos šalies teritorijoje galiojančius teisės aktų reikalavimus. TOKIO PROJEKTO buvimas yra privaloma gamintojo garantijos pripažinimo sąlyga! Visi techninės priežiūros ir montavimo darbai turi būti atliekami laikantis galiojančių sveikatos ir saugos taisyklių.

Brangus pirkėjau,
TESY komanda norėtų pasveikinti jus įsigijus šį prietaisą. Tikimės, kad naujasis prietaisas atneš daugiau komforto į jūsų namus.

II. TECHNINIAI PARAMETRAI - PAV.1

Modelis		VB 3038 D02 P	VB 5038 D02 P2	VB 8047 A02 P2	VB 10047 A02 P2
Šilumos kaupimo tūris -V	L	30	48	82	100
Maksimalus darbinis slėgis	MPa	0,6	0,6	0,6	0,6
Šilumos nuostoliai esant nulinėi apkrovai - S	W	32.1	49.6	53.8	61.3
Energijos klasė		B	C	C	C
Maksimali darbinė temperatūra	°C	95	95	95	95
Minimali darbinė temperatūra	°C	4	4	4	4

III. BUFERIO APRAŠYMAS

1. Buferio aprašymas

Buferis susideda iš korpuso ir apsauginės plastikinės plokštės. Korpusas susideda iš plieno rezervuaro (vandens talpyklės) ir apvalkalo (išorinės dangos), tarp kurių yra aukštos kokybės putų poliuretano izoliacija, kuri sumažina šilumos nuostolius iki minimumo.

Vidinis rezervuaras pagamintas iš juodo plieno.

2 paveiksle parodytos buferio prijungimo išvestys:

- A - G 1/2" Oro išleidimo anga
- B - G1 1/2" Hidraulinė jungtis
- C - G1 1/2" Hidraulinė jungtis
- D - G1 1/2" Hidraulinė jungtis
- E - G1 1/2" Hidraulinė jungtis
- F - G1 1/2" Elektrinio šildytuvo išvestis(lizdas)
- G - G 1/2" Temperatūros jutiklio išvestis
- H - G1/2" Temperatūros jutiklio išvestis

2. Pristatymo rinkinys (3 pav.)

kiekis	Pavadinimas
1	Buferio cilindras (rezervuaras)
1	Instrukcija

- Įsitinkite, kad jokios degios dalys nesiliečia su buferio komponentais.
- Nemontuokite buferio virš kito įrenginio, kuris gali jį sugadinti (pvz., virš viryklės, kuri gamina garus ir riebalus), arba patalpoje, kurioje yra didelis drėgmės poveikio lygis arba yra korozinė aplinka.
- Nemontuokite buferio po įrenginiais, iš kurių gali iškėti skysčiai.

V. HIDRAULINĖ INSTALIACIJA – PAV. 9

1. Hidraulinės jungtys.

⚠ Pastaba! Buferio prijungimas prie instaliacijos atliekamas pagal kompetentingo ir licencijuoto inžinieriaus parengtą projektą, kurį atlieka kompetentingi techniniai montuotojai, pagal atitinkamos šalies teritorijoje galiojančius teisės aktų reikalavimus. TOKIO PROJEKTO buvimas yra privaloma gamintojo garantijos pripažinimo sąlyga!

Buferinius rezervuarus rekomenduojama įrengti šalia pagrindinio šilumos šaltinio, kad būtų išvengta nereikalingų šilumos nuostolių vamzdyne.

Rišamieji elementai yra:

1.1. Įleidimo ir išleidimo vamzdžiai;

⚠ Dėmesio! Sugadinimo rizika dėl užterštų vamzdžių. Pašaliniai objektai, tokie kaip suvirinimo likučiai, sandarinimo likučiai ar nešvarumai vandens vamzdžiuose, gali sugadinti buferį.

1.2. Uždarymo čiaupas.

1.3. Atbulinės eigos vožtuvas.

Jo tipą nustato teisiškai kompetentingas projektuotojas, vadovaudamasis buferio techniniais duomenimis, sukonstruota sistema, taip pat vietinėmis ir Europos normomis.

1.4. Apsauginis vožtuvas.

Instaliacija turi būti apsaugota tinkamai parinktu apsauginiu vožtuvu, kurio slėgis ne didesnis nei didžiausias sistemai nurodytas darbinis slėgis. Apsauginis vožtuvas turi būti sumontuotas taip, kad ant jo korpuso esančios rodyklės kryptis atitiktų vandens tekėjimo kryptį. Montuojant pagal kitas schemas - teisiškai kompetentingas projektuotojas apskaičiuoja ir nustato privalomų apsauginių vožtuvų tipą.

⚠ SVARBU! Tarp buferio ir apsauginio vožtuvo neturi būti jokių uždarymo ar kitų detalių arba atviro išsiplėtimo indo. Esant kitokiems (seniems) atbuliniams-apsauginiams vožtuvams, gali sugesti buferinis rezervuaras, todėl juos reikia pašalinti.

1.5. Apsauginio vožtuvo drenažo (nutekėjimo) vamzdis.

Turi būti atlikta laikantis vietinių ir Europos saugos normų ir taisyklių! Jis turi turėti pakankamą nuolydį, kad vanduo nutekėtų. Abu jo galai turi būti atviri atmosferai ir apsaugoti nuo užšalimo. Montuodami vamzdį, imkitės saugos priemonių, kad nenudegtumėte vožtuvui pradėjus veikti!

1.6. Kanalizacija.

1.7. Vandens išleidimo čiaupas.

1.8. Lanksti drenažo jungtis.

1.9. Išsiplėtimo indas

Vandens talpykloje nėra numatyto tūrio, kuris atitiktų vandens išsiplėtimą dėl jo šildymo.

⚠ Išsiplėtimo indas yra privalomas!

Jo tūrį ir tipą nustato teisiškai kompetentingas projektuotojas, vadovaudamasis katilo techniniais duomenimis, sukonstruota sistema, taip pat vietiniais ir Europos saugos standartais! Jį montuoja kvalifikuotas technikas, vadovaudamasis jo naudojimo instrukcijomis ir galiojančiais reglamentais.

Išvestys užkimštos kamščiu, o taip pat vamzdžiai ir vamzdžių jungtys turi būti izoliuoti izoliacija, kurios šilumos laidumas yra 0,030 W/(mK) < λ < 0,035 W/(mK) ir storis yra:

Vidinis skersmuo ≤ 22mm	20 mm
Vidinis skersmuo > 22mm ≤ 35 mm	30 mm
Vidinis skersmuo > 35mm ≤ 100 mm	Lygus vidiniam skersmeniui
Vidinis skersmuo > 100mm	100 mm
Išvestys, kurios yra užkimštos kamščiu	>25 mm ≤ 30 mm

2. Sistemos patikrinimas:

- Užpildykite instaliaciją vandeniu.
- Patikrinkite hidraulinės jungtis. Buferinio rezervuaro išvestys,

IV. MONTAVIMAS IR ĮJUNGIMAS

⚠ DĖMESIO! Netinkamas buferio montavimas ir prijungimas gali padaryti jį pavojingu naudotojų sveikatai ir gyvybei, o tai gali sukelti rimtų ir nuolatinių pasekmių, įskaitant, bet neapsiribojant, fizinių sužalojimų ir (arba) mirtį. Tai taip pat gali sukelti žalą jų turtui / sugadinti ir (arba) sunaikinti/, taip pat trečiųjų šalių turtui, įskaitant, bet neapsiribojant, potvynį, sprogamą ir gaisrą.

Montavimą, prijungimą prie šildymo ir vėsinimo sistemos bei paleidimą į eksploataciją turėtų vykdyti tik kvalifikuoti elektrikai ir buferių remonto bei montavimo meistrai, įgiję teisinį veiksnumą šalies, kurioje buvo sumontuotas ir paleidžiamas buferis, teritorijoje ir laikantis taisyklių bei reglamentų.

1. Montuojant prie sienos - buferis pakabinamas ant laikiklio plokštės, pritvirtintos prie jo korpuso. Pakabinimas atliekamas ant dviejų kablukų (min. Φ 10 mm), tvirtai pritvirtintų prie sienos. Kablukai į pakabinimo komplektą neįeina. Laikiklio plokštės konstrukcija yra universali ir leidžia atstumui tarp kablukų būti nuo 220 iki 310 mm – pav.4a

⚠ Dėmesio! Jei buferis neteisingai pritvirtintas prie sienos, kyla sužalojimo pavojus dėl buferio apsvirtimo.

⚠ DĖMESIO! Siekiant išvengti žalos vartotojui ir (ar) trečiosioms šalims sutrikus sistemos veikimui, buferį būtina įrengti patalpose su grindų hidroizoliacija ir drenažu į kanalizaciją

Montuojant buferį:

- Įsitinkite, kad prijungimo išvestys yra lengvai prieinamos montavimui ir patikrinimui.

kurios nebus naudojami, turi būti tinkamai užkimštos. Nelaidumą vandeniui būtina užtikrinti, kai slėgis yra bent du kartus didesnis už vardinį (nominalų) buferinio rezervuaro slėgį esant maksimaliai darbinei skysčio temperatūrai.-pav. 5

- Išleiskite orą iš buferinio rezervuaro.

Prieš išleisdami orą iš buferinio rezervuaro, įsitinkite, kad prie sistemos nėra įjungtų elektros įtaisų!

Buferinio rezervuaro išleidimo instrukcija – pav. 6

- Pripildydami sistemą atidarykite oro išleidimo vožtuvą (A), kad iš buferinio rezervuaro išeitų oras
- Kai tik vanduo pradeda tekėti, uždarykite oro išleidimo vožtuvą (jei reikia, pakartokite šį veiksmą kelis kartus).
- Patikrinkite, ar oro išleidimo vožtuvas yra sandarus ir buferis nepraleidžia vandens.
Pirmasis rezervuaro pašildymas turi būti atliekamas dalyvaujant montuotojui, kad būtų patvirtintas visos instaliacijos teisingumas

3. Buferinio rezervuaro išleidimas

Vandenį iš rezervuaro galima išleisti atidarius išleidimo čiaupą. Išleidimo čiaupas, priklausomai nuo instaliacijos, gali būti montuojamas žemiausiame šoniniame išėjime arba žemiausiame buferio taške.- žr. pav. 7.



Vandens išleidimo metu reikia imtis priemonių, kad būtų išvengta žala dėl ištekėjusio vandens.

Jei vandens išleidimo čiaupas neįrengiamas, įstatykite kamštį, kad būtų užtikrintas buferinio rezervuaro sandarumas

4. Antikorozinė apsauga

Neemaliuotų vandens talpyklų apsaugą nuo korozijos užtikrina instaliacijoje esantys inhibitoriai (antikoroziniai priedai). Pastarieji nurodyti šioje veikloje besispecializuojančios įmonės, kuri ir atliko konkretaus buferinio rezervuaro parinkimą, instaliacijos projekte.

VI. ELEKTROS SUJUNGIMAI

1. Temperatūros jutiklio prijungimas

Jei temperatūros jutiklių komplektas neįeina į pristatymo komplektą, tai jį reikia užsakyti papildomai. Jei temperatūros jutikliai nebus montuojami, tada įmontuokite kamščius taip, kad būtų užtikrintas buferinio rezervuaro sandarumas. Siekiant užtikrinti buferio hermetiškumą, du temperatūros jutikliai turi būti sandarūs vandeniui

Temperatūros jutiklio montavimo instrukcija - pav. 8

- Įsukite temperatūros jutiklio movą (ang. sleeve) (1) į cilindrą.
- Kabelio riebokšlį (2) įsukite prie temperatūros jutiklio movos (ang. sleeve) (1).
- Naudokite izoliacinį tarpiklį (3), kad užtikrintumėte patikimą jutiklio izoliaciją nuo išorinių veiksnių.
- Montuodami temperatūros jutiklį (4) į movą (ang. sleeve) (1), naudokite terminę pastą.

VII. PAGRINDINĖS HIDRAULINIŲ JUNGČIŲ SCHEMOS

Prieš pradėdami dirbti su buferiu, įsitinkite, kad jis tinkamai prijungtas prie atitinkamos instaliacijos ir užpildytas vandeniu.

1 diagramos pavyzdys

Pav. 9.a kur:

1 Šilumos siurblys; 2 Šildymo grandinė; 3 Kamštis

2 schemos pavyzdys

Pav. 9.b kur:

1 Šilumos siurblys; 2 Šildymo grandinė; 3 Kamštis

3 schemos pavyzdys

Pav. 9.c kur:

1 Šilumos siurblys; 2 Boileris; 3 Šildymo grandinė; 4 Kamštis

4 schemos pavyzdys

Pav. 9.b kur:

1 Šilumos siurblys; 2 Boileris; 3 Šildymo grandinė; 4 Kamštis;

VIII. APLINKOS APSAUGOS GAIRĖS



Senuose buferiuose yra vertingų medžiagų, todėl jų negalima išmesti kartu su buitinėmis atliekomis! Prašome jus aktyviai prisidėti prie išteklių ir aplinkos apsaugos ir priduoti įrenginį į organizuotus išpirkimo punktus (jei yra).

I. SVARĪGI NOTEIKUMI

1. Šis tehniskais apraksts un lietošanas rokasgrāmata ir paredzēta, lai iepazīstinātu jūs ar produktu, turpmāk tekstā kā bufera tvertni, un tā pareizas uzstādīšanas un ekspluatācijas instrukciju. Rokasgrāmata paredzēta kvalificētiem tehniķiem, kuri sākotnēji veiks bufera tvertnes uzstādīšanu, demontāžu un remontu bojājumu gadījumā.
2. Šajā instrukcijā sniegto norādījumu ievērošana galvenokārt ir pircēja interesēs. Līdz ar to tas ir arī viens no garantijas kartē norādītajiem garantijas nosacījumiem, lai pircējs varētu baudīt bezmaksas garantijas servisu. Ražotājs nav atbildīgs par bufera tvertnes bojājumiem, kas radušies darbības un/vai uzstādīšanas rezultātā, ko izraisījusi darbība un/vai uzstādīšana, kas neatbilst šīs rokasgrāmatas norādījumiem.
3. Šī rokasgrāmata ir bufertvertnes komplektējuma neatņemama sastāvdaļa. Tā ir jāsauglabā un jāpievieno bufera tvertnei, ja tā maina īpašnieku vai lietotājus un/vai tiek atkārtoti instalēta.
4. Uzmanīgi izlasiet instrukcijas. Tas palīdzēs jums nodrošināt drošu bufera tvertnes uzstādīšanu, lietošanu un apkopi.
5. Bufera tvertnes uzstādīšana notiek par pircēja līdzekļiem, un tā ir jāveic kvalificētam speciālistam saskaņā ar šo rokasgrāmatu un spēkā esošajiem noteikumiem.

⚠ UZMANĪBU! Nepareiza bufera tvertnes uzstādīšana un uzsildīšana var padarīt to bīstamu lietotāju veselībai un dzīvībai, iespējams, izraisot viņiem nopietnas un paliekošas sekas, tostarp, bet ne tikai, fiziskas traumas un/vai nāvi. Tas var arī novest pie viņu īpašuma bojājumiem kā arī trešo pušu īpašuma bojājumiem un/vai iznīcināšanas, ko izraisa plūdi, sprādziens un ugunsgrēks, bet ne tikai. Uzstādīšanu, pieslēgšanu apkures un dzesēšanas sistēmām un nodošanu ekspluatācijā drīkst veikt tikai kvalificēti elektriķi un bufera tvertnes remonta un uzstādīšanas tehniķi, kuri ir ieguvuši ricībaspeju tās valsts teritorijā, kurā notiek bufera uzstādīšana un nodošana ekspluatācijā, un saskaņā ar noteikumiem.

Paredzēts

Bufera tvertnes izmanto kā akumulatorus dzesēšanas un apkures sistēmās, turpmāk tekstā – iekārtas. Tās ir paredzētas darbam slēgtās un apsildāmās telpās sistēmās ar maksimāli pieļaujamo darba spiedienu līdz 0,6 MPa (6 bar). Bufera tvertnes nav emaljēti, tāpēc siltumnesējam tajos jācirkulē tikai slēgtās sistēmās un tas var būt cirkulējošs ūdens vai cirkulējošā ūdens un propilēnglikola maisījums, un abos gadījumos tiem obligāti jāpievieno pretkorozijas piedevas.

⚠ SVARĪGI! Bufera tvertne nav paredzēta dzeramā ūdens sistēmām!

Montāža

1. Bufera tvertne jāuzstāda tikai telpās ar normālu ugunsdrošību.
2. Bufera tvertne jāuzstāda tādā vietā, lai tas netiktu apšļakstīts ar ūdeni vai viegli uzliesmojošu priekšmetu tuvumā.
3. Bufera tvertne paredzēta darbam tikai slēgtās un apsildāmās telpās, kur temperatūra nenokrīt zem 4°.
4. Uzstādot pie sienas - Bufera tvertne tiek piekārtā uz atbalsta plāksnes, kas piestiprināta tā korpusam. Piekare tiek veikta uz diviem āķiem (min. Ø10 mm), kas ir droši piestiprināti pie sienas (nav iekļauti montāžas komplektā).

Bufera tvertnes savienojums ar sildītājiem un dzesēšanas sistēmām

5. Bufera tvertnes ieteicams uzstādīt galvenā siltuma avota tuvumā, lai izvairītos no nevajadzīgiem siltuma zudumiem ūdensvadā.
6. Periodiski jāpārbauda iekārtas uzpildes līmenis.
7. Ūdensvadam uz bufera tvertni jābūt aizsargātam no sasaldēšanas.
8. Gadījumā, ja temperatūra telpā pazemināsies zem 0°C, bufera tvertne ir jāiztukšo.
9. Bufera tvertnes, ko izmanto slēgtā sistēmā, jāaizsargā ar pareizi izvēlētu drošības vārstu ar spiedienu, kas nav lielāks par tvertnes maksimālo darba spiedienu.
10. Izplešanās tvertnes uzstādīšana ir obligāta. Izplešanās tvertnes tilpumam jāatbilst instalācijas parametriem.
11. Pirms ekspluatācijas sistēma ir jāatgaiso.
12. Neaizsedziet drošības vārsta izeju. Ja no drošības vārsta nepārtraukti plūst ūdens, tas nozīmē, ka spiediens sistēmā ir pārāk augsts vai drošības vārsts nedarbojas.
13. Izplūdes vārstam jābūt vērstam uz leju. Zem vārsta ir ieteicams novietot piltuvi, lai iztukšotu ūdeni. Varat arī uzstādīt cauruli ūdens novadīšanai, kad drošības vārsts ir atvērts.
14. Ražotājs nav atbildīgs par drošības vārsta kļūmēm, kas radušās nepareizi uzstādīta vārsta un uzstādīšanas kļūdu dēļ.
15. Lai neradītu kaitējumu lietotājam un trešajām personām, sistēmas darbības traucējumu gadījumā nepieciešams ierīkot bufera tvertni telpās ar grīdas hidroizolāciju un kanalizāciju. Nekādā gadījumā nenovietojiet zem bufera tvertnes un ap to priekšmetus, kas nav ūdensizturīgi. Uzstādot bufera tvertni telpās bez grīdas hidroizolācijas, zem tā jāizveido aizsargvanna ar drenāžu uz kanalizāciju.
16. Ražotājs patur tiesības veikt jebkādas modifikācijas un tehniskas izmaiņas.

⚠ SVARĪGI! Bufera tvertnes pieslēgšana iekārtai tiek veikta pēc sertificēta projektētāja sagatavota projekta, ko izpilda kvalificēti tehniskie speciālisti, atbilstoši attiecīgās valsts teritorijā spēkā esošajām normatīvajām prasībām. ŠĀDA PROJEKTA esamība ir obligāts nosacījums ražotāja garantijas atzīšanai! Visi apkopes un uzstādīšanas darbi jāveic saskaņā ar spēkā esošajiem veselības un drošības noteikumiem.

Cienijamais klient,
Komandas TESY sirsnīgi sveicot jauno pirkumu. Mēs ceram, ka jūsu jaunā iekārta uzlabos jūsu mājās komforts.

II. TEHNISKE RĀDĪTĀJI-1 ATT.

Modelis		VB 3038 D02 P	VB 5038 D02 P2	VB 8047 A02 P2	VB 10047 A02 P2
Siltuma akumulējošais apjoms -V	L	30	48	82	100
Maksimālais darba spiediens	MPa	0,6	0,6	0,6	0,6
Siltuma zudums pie nulles padeves - S5	W	32.1	49.6	53.8	61.3
Enerģijas klase		B	C	C	C
Maksimālā darba temperatūra	°C	95	95	95	95
Minimālā darba temperatūra	°C	4	4	4	4

III. BUFEERA TVERTNES APRAKSTS

1. Bufera tvertnes apraksts

Bufera tvertne sastāv no korpusa un aizsargājoša plastmasas paneļa. Korpusa sastāv no tērauda tvertnes (ūdens tvertnes) un korpusa (ārejšais apvalks) ar augstas kvalitātes poliuretāna putu izolāciju starp tiem, kas samazina siltuma zudumus līdz minimumam. Iekšējā tvertne ir izgatavota no melnā tērauda.

2. attēlā parādītas bufera tvertnes atveres:

- A - G ½" Atgaisošanas atvere
- B - G 1½" Hidrauliskais savienojums
- C - G 1½" Hidrauliskais savienojums
- D - G 1½" Hidrauliskais savienojums
- E - G 1½" Hidrauliskais savienojums
- F - G 1½" Izvads elektriskajam sildītājam
- G - G ½" Temperatūras sensora izeja
- H - G ½" Temperatūras sensora izeja

2. Piegādes komplekts (3. attēls)

Skaits	Nosaukums
1	Cilindriska bufera tvertne
1	Instrukcija

UZMANĪBU! Elektriskais sildītājs nav iekļauts ierīces komplektācijā. To var iegādāties no bufera tvertnes ražotāja. Ja izmantojat citu sildītāju, tam jābūt piemērotam lietošanai tvertnēs bez iekšējā keramikas pārklājuma un ar iebūvētu pārkaršanas aizsardzību. Sildītāja tehniskajiem rādītājiem jāatbilst maksimālajai darba temperatūrai un bufera tvertnes tilpumam, kurā tas tiks uzstādīts. Uzstādīšanu un nodošanu ekspluatācijā drīkst veikt tikai kvalificēti bufera tvertnes remonta un uzstādīšanas elektriķi un tehniķi, kuri ir ieguvuši rīcības spēju tās valsts teritorijā, kurā tiek veikta ierīces uzstādīšana un nodošana ekspluatācijā, un saskaņā ar normatīvajiem aktiem. Ja iepriekš minētie nosacījumi nav izpildīti, ražotājs nav atbildīgs par ierīces garantijas un pēc garantijas apkalpošanu.

IV. UZSTĀDĪŠANA UN PIEVIENOŠANA

UZMANĪBU! Nepareiza bufera tvertnes uzstādīšana un pievienošana var padarīt to bīstamu lietotāju veselībai un dzīvībai, iespējams, izraisot viņiem smagas un paliekošas sekas, tai skaitā un ne tikai, fizisku invaliditāti un/vai nāvi. Tas var izraisīt arī bojājumus viņu īpašumam /bojājumi un/vai iznīcināšana/, kā arī trešo personu īpašumam, tostarp, bet ne tikai, plūdus, sprādzienus un ugunsgrēku.

Uzstādīšanu, pieslēgšanu apkures vai dzesēšanas sistēmai, nodošanu ekspluatācijā drīkst veikt tikai kvalificēti bufera tvertnes remonta un uzstādīšanas elektriķi un tehniķi, kuri ir ieguvuši rīcības spēju tās valsts teritorijā, kurā notiek bufera tvertnes uzstādīšana un nodošana ekspluatācijā. Un tas notiek saskaņā ar normatīvajiem aktiem.

1. **Uzstādot pie sienas** - Bufera tvertne tiek pakārta uz atbalsta plāksnes, kas piestiprināta tā korpusam. Piekare tiek veikta uz diviem āķiem (min. Φ 10 mm), kas droši piestiprināti pie sienas. Āķi nav iekļauti montāžas komplektā. Atbalsta plāksnes konstrukcija ir universāla un ļauj attālumam starp āķiem būt no 220 līdz 310 mm - 4.att.

Uzmanību! Savienojumu risks, ko izraisa bufera apgāšanās, ja tas ir nepareizi piestiprināts pie sienas.

UZMANĪBU! Lai izvairītos no kaitējuma lietotājam un (vai) trešajām personām sistēmas darbības traucējumu gadījumā, ir nepieciešams uzstādīt bufera tvertni telpās ar grīdas hidroizolāciju un kanalizāciju.

Instalējot bufera tvertni:

- Pārliecinieties, vai savienojuma spaiļi ir viegli pieejamas uzstādīšanai un pārbaudei.
- Pārliecinieties, ka nekādi uzliesmojoši priekšmeti nesaskartos ar bufera tvertnes komponentiem.
- Neuzstādi bufera tvertni virs citas ierīces, kas to var sabojāt (piem., virs plīts, kas ražo tvaiku un taukus), vai telpā ar augstu mitruma līmeni vai korozīvā vidē.
- Neuzstādi buferi zem iekārtām, no kurām var izplūst šķidrums.

V. HIDRAULISKĀ UZSTĀDĪŠANA - 9 ATT.

1. Hidrauliskie savienojumi.

Piezīme! Bufera tvertnes pieslēgšana iekārtai tiek veikta pēc kompetenta un licencēta projektētāja projekta, ko veic kompetenti sertificēti tehniskie speciālisti, atbilstoši attiecīgās valsts teritorijā spēkā esošajām normatīvajām prasībām. ŠĀDA PROJEKTA esamība ir obligāts nosacījums ražotāja garantijas atzīšanai!

Bufera tvertnes ieteicams uzstādīt pie galvenā siltuma avota, lai izvairītos no nevajadzīgiem siltuma zudumiem

Saistošie elementi ir:

1.1. Ieplūdes un izplūdes caurules;

Uzmanību! Bojājumu risks, ko izraisa piesārņotas caurules. Svešķermeņi, piemēram, metināšanas atlikumi, blīvējuma atlikumi vai netīrumi ūdensvados, var sabojāt bufera tvertni.

1.2. Noslēdzošais krāns.

1.3. Atpakaļplūsmas bloķētājs.

Tā veidu nosaka juridiski kompetents projektētājs saskaņā ar bufera tvertnes tehniskajiem datiem, uzbūvēto sistēmu, kā arī vietējām un Eiropas normām.

1.4. Drošības vārsts.

Instalācija jāaizsargā ar atbilstoši izvēlētu drošības vārstu, kura spiediens nav lielāks par sistēmai noteikto maksimālo darba spiedienu. Drošības vārsts jāuzstāda tā, lai bultiņas virziens uz tā korpusa atbilstu ūdens plūsmas virzienam.

Uzstādīšanas gadījumā pēc citām shēmām - sertificēts projektētājs aprēķina un nosaka obligāto drošības vārstu veidu.

SVARĪGI! Starp buferi un drošības vārstu nedrīkst būt slēgierīces vai cita veidgabala vai atvērta izplešanās tvertne

Citu (vecu) pretvārstu izmantošana var sabojāt buferi, un tie ir jānoņem.

1.5. Drošības vārsta drenāžas līnija.

Jāveic saskaņā ar vietējām un Eiropas drošības normām un noteikumiem! Tam jābūt ar pietiekamu slīpumu, lai ūdens varētu noplūst. Tā diviem galiem jābūt atvērtiem atmosfērai un aizsargātiem pret sasaldēšanu. Uzstādot cauruli, ievērojiet drošības pasākumus pret apdegumiem vārsta darbības laikā!

1.6. Kanalizācija.

1.7. Drenāžas krāns.

1.8. Elastīgs notekas savienojums.

1.9. Izplešanās trauks.

Ūdens tvertnē nav paredzēts tilpums, kas uztvertu ūdens izplešanos tā sildīšanas rezultātā.

Obligāti ir jābūt izplešanās traukam!

Tā apjomu un veidu nosaka sertificēts projektētājs saskaņā ar katla tehniskajiem datiem, uzbūvēto sistēmu, kā arī ar vietējiem un Eiropas drošības standartiem!

Tās uzstādīšanu veic kvalificēts tehniķis saskaņā ar tā lietošanas instrukcijām un spēkā esošajiem noteikumiem.

Ar blīvējuma vāciņu noslēgtās izejas, kā arī caurules un cauruļu savienojumus izolēt ar izolāciju ar siltumvadītspēju $0,030 \text{ W/(mK)} < \lambda < 0,035 \text{ W/(mK)}$ un sekojošo biezumu:

iekšējais diametrs ≤ 22mm	20 mm
iekšējais diametrs > 22mm ≤ 35 mm	30 mm
iekšējais diametrs > 35mm ≤ 100 mm	Vienāda ar iekšējo diametru
iekšējais diametrs > 100mm	100 mm
Izejas, kuras noslēgtas ar blīvējuma vāciņu	>25 mm ≤ 30 mm

VIII. VIDES AIZSARDZĪBAS NORĀDĪJUMI



Vecās bufera tvertnes satur vērtīgus materiālus, tāpēc tās nedrīkst izmest kopā ar sadzīves atkritumiem! Lūdzam sadarboties ar savu aktīvo ieguldījumu resursu un vides aizsardzībā un nodot ierīci organizētajos izpirkšanas punktos (ja tādi ir).

2. Sistēmas pārbaude:

- Piepildiet instalāciju ar ūdeni.
- Pārbaudiet hidrauliskos savienojumus. Bufera tvertnes spailēm, kuras netiks izmantotas, jābūt atbilstoši izolētām un noslēgtām. Ir jānodrošina ūdensnecaurlaidība pie spiediena, kas ir vismaz divreiz lielāks par bufera tvertnes nominālo spiedienu pie maksimālās šķidruma darba temperatūras.
- Atgaisojiet bufera tvertni.-5 att.

Pirms bufera tvertnes atgaisošanas pārliecinieties, ka sistēmai nav pieslēgtas ierīces ar strāvu!

Instrukcija bufera tvertnes atgaisošanai - 6 att.

- Uzpildot sistēmu, atveriet atgaisošanas vārstu (A), lai ļautu gaisam iziet no bufera tvertnes.
- Aizveriet atgaisošanas vārstu, tiklīdz ūdens sāk izplūst (ja nepieciešams, atkārtojiet šo pasākumu vairākas reizes).
- Pārbaudiet, vai atgaisošanas uzdevums ir hermētiski noslēgta un no bufera tvertnes neizplūst ūdens. Pirmā tvertnes sildīšana jāveic speciālista klātbūtnē, lai apstiprinātu visas uzstādīšanas pareizību.

3. Bufertauka iztukšošana- 7 att.

Ūdens iztukšošanu no ūdens tvertnes var veikt, atverot noplūdes krānu. Noplūdes krānu, atkarībā no uzstādīšanas, var uzstādīt zemākajā sānu izvadā vai bufera tvertnes zemākajā punktā.- sk. 7 att.



Iztukšojot, jāveic pasākumi, lai novērstu ūdens noplūdes radītos bojājumus.

Ja drenāžas (noplūdes) krāns netiks uzstādīts, uzstādiet aizbāzni, lai nodrošinātu bufera tvertnes hermētiskumu.

4. Pretkorozijas aizsardzība

Neemalētu ūdens tvertņu aizsardzību pret koroziju nodrošina sistēmā esošie inhibitori (pretkorozijas piedevas). Pēdējie norādīti šīs nozares specializētā uzņēmuma sagatavotajā iekārtas projektā, kas arī veica konkrētās bufera tvertnes izvēli.

VI. ELEKTRISKIE PIESLĒGUMI

1. Temperatūras sensora pievienošana

Ja piegādes komplektā nav iekļautas uzmavas temperatūras sensoram, tās jāpasūta atsevišķi. Ja termosensori netiks uzstādīti, uzstādiet aizbāžņus, lai garantētu bufera tvertnes hermētiskumu. Lai garantētu bufera tvertnes hermētiskumu, divām termosensoru spailēm jābūt noslēgtām.

Temperatūras sensora uzstādīšanas instrukcija - 8 att.

- Termozondes (1) uzmavu ieskrūvējiet cilindrā.
- Ieskrūvējiet kabeļa štuceri (2) uzmavā (1).
- Izmantojiet blīvi (3), lai nodrošinātu sensora drošu izolāciju no ārējiem faktoriem.
- Uzstādot temperatūras sensoru (4) uzmavā (1), izmantojiet termopastu.

VII. HIDRAULISKO SAVIENOJUMU PAMATSHĒMAS

Pirms darba uzsākšanas ar bufera tvertni, pārliecinieties, vai tā ir pareizi pievienota attiecīgajai iekārtai un piepildīta ar ūdeni.

1. shēmas piemērs

att.9.s kur:

1 siltumsūkņš; 2 Sistēma; 3 Spraudnis

2. shēmas piemērs

att.9.b kur:

1 siltumsūkņš; 2 Sistēma; 3 Spraudnis

3. shēmas piemērs

att.9.c kur:

1 siltumsūkņš; 2 katls; 3 Sistēma; 4 Spraudnis

4. shēmas piemērs

att.9.d kur:

1 siltumsūkņš; 2 katls; 3 Sistēma; 4 Spraudnis

1. OLULISED REEGLID

1. Käesoleva tehnilise kirjelduse ja kasutusjuhendi eesmärk on tutvustada teile toodet (edaspidi "puhvripaak") ning selle nõuetekohase paigaldamise ja kasutamise tingimusi. Juhised on mõeldud pädevatele tehnikutele, kes paigaldavad puhvri algselt, demonteerivad ja parandavad seda rikke korral.
2. Käesolevas kasutusjuhendis toodud juhiste järgimine on eelkõige ostja huvides. See on ka üks garantiikaardil märgitud garantiitingimustest, et ostja saaks kasutada tasuta garantiiteenust. Tootja ei vastuta puhvri kahjustuste eest, mis on põhjustatud käesoleva kasutusjuhendi juhiste ja juhiste mittevastavast käitamisest ja/või paigaldamisest.
3. Käesolev kasutusjuhend on puhvripaagi lahutamatu osa. Seda tuleb hoolikalt säilitada ja see peab järgnema puhvripaagile, kui see antakse üle teisele omanikule või kasutajale ja/või ümberpaigaldusele..
4. Lugege juhiseid ja näpunäiteid väga hoolikalt. Need aitavad teil tagada oma puhvripaagi ohutu paigaldamise, kasutamise ja hoolduse.
5. Paigaldamine toimub ostja kulul ja seda peab teostama professionaalne tehniline töötaja vastavalt kasutusjuhendis toodud juhistele ja kehtivatele eeskirjadele.

⚠ TÄHELEPANU! Ebaõige paigaldamine ja puhvripaagi ülekuumenemine võib muuta selle ohtlikuks kasutajate tervisele ja elule, põhjustades neile raskeid ja püsivaid tagajärgi, sealhulgas, kuid mitte ainult, füüsilisi kahjustusi ja/või surma. Samuti võib see põhjustada kahju nende varale /kahjustused ja/või hävimine/ ning kolmandate isikute varale, sealhulgas, kuid mitte ainult, üleujutuste, plahvatuse ja tulekahju tõttu. Paigaldamist, kütte- ja jahutussüsteemidega ühendamist ja kasutuselevõtmist tohivad teostada ainult ja ainult kvalifitseeritud elektrik ja puhvripaakide remondi- ja paigaldustehnikud, kes on omandanud oma pädevuse selle riigi territooriumil, kus puhvri paigaldamine ja kasutuselevõtmine toimub, ja vastavalt selle riigi eeskirjadele.

Kasutusotstarve

Puhvripaake kasutatakse akumulaatoritena jahutus- ja küttesüsteemides, mida edaspidi nimetatakse seadeldisteks. Need on ette nähtud kasutamiseks suletud ja köetavates ruumides süsteemides, mille maksimaalne lubatud töö rõhk on kuni 0,6 MPa (6 baari). Puhvripaagid ei ole emailitud, seega peab neis süsteemides soojuskandjaks olema ringlusvesi või selle segu koos propüleenglükooli ja korrosioonivastaste lisanditega.

⚠ TÄHELEPANU! Puhvripaak ei ole mõeldud joogivesisüsteemidel

Paigaldamine

1. Puhvripaak tuleb paigaldada ainult normaalse tuleturvalisusega ruumidesse.
2. Puhvripaak tuleb paigaldada sellisesse kohta, et seda ei pritsiks vesi või see ei oleks tuleohtlike esemete lähedal.
3. Puhvripaak on ette nähtud kasutamiseks ainult suletud ja köetud ruumides, kus temperatuur ei ole madalam kui 4 °C.
4. Sein külge kinnitamine - puhvripaak kinnitatakse seinale seadme korpusele kinnitatud kinnitusklaambrite abil. Puhvripaagi riputamiseks kasutatakse kahte konksu (min. Ø 10 mm), mis on kindlalt sein külge kinnitatud (ei kuulu paigalduskomplekti).

Puhvripaagi ühendus kütte- ja jahutussüsteemidega

1. Soovitame paigaldada puhvermahuti kuuma vee kasutuskohtade lähedusse, et vähendada soojuskadusid transportimise ajal.
2. Süsteemi täitetaset tuleks korrapäraselt kontrollida.
3. Torustik puhvripaagi peab olema kaitstud külmumise eest.
4. Kui ruumi temperatuur langeb tõenäoliselt alla 0 °C, tuleb puhvripaak tühjendada.
5. Suletud süsteemis kasutatavad puhvripaagid peavad olema kaitstud nõuetekohaselt valitud tagasilöögiventiiliga, mille rõhk ei ületa paagi maksimaalset töö rõhku.
6. Paisumisanuma paigaldamine on kohustuslik. Paisumisanuma mahutavus peab vastama süsteemi parameetritele.
7. Enne kasutamist tuleb süsteem õhku lasta.
8. Ärge blokeerige tagasilöögiklapi väljalaskeava. Kui tagasilöögiklapist lekib pidevalt vett, tähendab see, et süsteemis on liiga kõrge rõhk või tagasilöögiklapp ei tööta.
9. Klapi väljalaskeava peaks olema suunatud allapoole. Vee äravoolu jaoks on soovitatav paigutada ventiili alla lehter. Võite paigaldada ka vooliku vee ärajuhtimiseks, kui tagasilöögiklapp on avatud.
10. Tootja ei vastuta turvaventiili rikke eest, mis on põhjustatud valesti paigaldatud ventiili ja paigaldusvigade tõttu.
11. Selleks, et vältida kasutaja ja kolmandate isikute vigastusi süsteemi rikete korral, tuleb puhvisäilitus paigaldada ruumidesse, mis on varustatud põrandal hüdroisolatsiooniga ja torustiku äravooluga. Ärge asetage mingil juhul pufferpaagi alla ja lähedusse esemeid, mis ei ole veekindlad. Kui puhvripaak paigaldatakse ruumidesse, mis ei ole varustatud põrandahüdroisolatsiooniga, tuleb puhvripaagi alla paigutada kaitsevann koos torustiku äravooluga.
12. Tootja jätab endale õiguse teha modifikatsioone ja tehnilisi muudatusi.

⚠ TÄHELEPANU! Puhvripaagi ühendamine installatsiooniga peab toimuma vastavalt pädeva ja litsentseeritud inseneri koostatud projektile, mida teostavad pädevad tehnilised paigaldajad vastavalt asjaomase riigi territooriumil kehtivatele regulatiivsetele nõuetele. SELLISE PROJEKTI olemasolu on kohustuslik tingimus tootja garantii tunnustamiseks! Kõik hooldus- ja paigaldustööd peavad olema teostatud vastavalt kehtivatele tervishoiu- ja ohutusnõuetele.

Lugupeetud klient!

TESY tiim õnnitleb Teid õnnestunud ostu puhul. Loodame, et Teie uus seade muudab Teie kodu mugavamaks.

II. TEHNILISED PARAMEETRID-JOONIS 1

Mudel		VB 3038 D02 P	VB 5038 D02 P2	VB 8047 A02 P2	VB 10047 A02 P2
Soojuse akumuleeriv maht -V	L	30	48	82	100
Maksimaalne töö rõhk	MPa	0,6	0,6	0,6	0,6
Soojuskaod nullkoormusel - S	W	32.1	49.6	53.8	61.3
Energiaklass		B	C	C	C
Maksimaalne töötemperatuur	°C	95	95	95	95
Minimaalne töötemperatuur	°C	4	4	4	4

III. PUHVRIPAAGI kirjeldus

1. Puhvripaagi kirjeldus

Puhvripaak koosneb korpusest ja kaitsvast plastplaadist. Korpus koosneb terasest reservuaarist (veepaak) ja korpusest (väliskest), mille vahele on paigutatud ökoloogiliselt puhtast suure tihedusega vahtpolüuretaanist valmistatud soojusisolatsioon, mis vähendab soojuskadusid miinimumini. Sisemine paak on valmistatud mustast terasest.

Joonisel 2 on näidatud puhvripaagi ühendustaskud:

- A - G 1/2" Öhu ventiilatsiooniklapp
- B - G 1 1/2" Hüdrauliline ühendus
- C - G 1 1/2" Hüdrauliline ühendus
- D - G 1 1/2" Hüdrauliline ühendus
- E - G 1 1/2" Hüdrauliline ühendus
- F - G 1 1/2" Väljalaskeava elektrikütteseadme jaoks
- G - G 1/2" Temperatuurianduri väljalaskeava
- H - G 1/2" Temperatuurianduri väljalaskeava

2. Tarnepaketi sisu (joonis 3)

kogus	Nimi
1	Puhvripaagi silinder
1	Kasutusjuhend

TÄHELEPANU! Elektriline kütteseadme ei ole seadmega kaasas. Seda saab osta puhveranuma tootjalt. Kui kasutate muud küttekiha, peab see olema sobiv kasutamiseks anumates, millel puudub sisemine keramiiline kate ja millel on sisseehitatud ülekuumenemiskaitse. Kütteseadme tehnilised parameetrid peavad olema kohandatud maksimaalse töötemperatuuri ja selle puhveranuma mahuga, millesse see paigaldatakse.

Paigaldamist ja kasutuselevõtmist tohivad teostada ainult kvalifitseeritud elektrik ja puhvripaigaldise remondi- ja paigaldustehnik, kes on omandanud oma kvalifikatsiooni selle riigi territooriumil, kus seadme paigaldamine ja kasutuselevõtmine toimub, ja vastavalt selle riigi eeskirjadele. Kui eespool nimetatud tingimused ei ole täidetud, ei vastuta tootja seadme garantii- ja garantiijärgse hoolduse eest.

IV. PAIGALDAMINE JA ÜHENDAMINE

TÄHELEPANU! Puhvripaagi vale paigaldamine ja ühendamine võib muuta selle ohtlikuks tarbijate tervisele ja elule. See võib põhjustada raskeid ja püsivaid tagajärgi, sealhulgas, kuid mitte ainult, kehavigastusi ja/või surma. Puhvripaagi ebaõige paigaldamine ja ühendamine võib samuti põhjustada kahju tarbijate või kolmandate isikute varale /kahjustused ja/või hävimine/, muu hulgas üleujutuse, plahvatuse ja/või tulekahju tagajärjel.

Paigaldamist, kütte- või jahutusüsteemiga ühendamist ja kasutuselevõttu peavad teostama sertifitseeritud elektrikud ja selle kategooria seadmete paigaldamiseks sertifitseeritud tehniline personal, kes on saanud oma litsentsi riigis, kus seadme paigaldamine ja kasutuselevõtmine toimub, ja vastavalt selle riigi kohalikele õigusaktidele.

1. Seinale paigaldusel - puhvripaak kinnitatakse seinale seadme korpusele kinnitatud kinnituskronsteinide abil. Puhvripaagi (min. Ø 10 mm) riputamiseks kasutatakse kahte konksu, mis on kindlalt seinale külge kinnitatud. Need ei kuulu kinnituskomplekti. Vertikaalseks paigaldamiseks mõeldud veesoojendite jaoks mõeldud kinnituskonstruktsioon on universaalne ja võimaldab konksude vahelist kaugust 220-310 mm joonis 4a.

Hoiatus! Vigastuste tekkimise oht, mis tuleneb puhvripaagi ümberminekust, kui see ei ole korralikult seinale külge kinnitatud.

TÄHELEPANU! Selleks, et vältida kahju tekkimist kasutajale ja/või kolmandatele isikutele süsteemi rikke korral, tuleb puhver paigaldada ruumidesse, mille põrandad on hüdroisolatsiooniga ja kanalisatsiooni äravooluga.

Puhvripaagi paigaldamisel:

- Veenduge, et veevarustuse ühendused on paigaldamiseks ja kontrollimiseks kergesti ligipääsetavad.
- Veenduge, et kergesti süttivad osad ei puutu kokku puhvripaagi komponentidega.
- Ärge paigaldage puhvripaaki teise seadme kohale, mis võib seda kahjustada (nt auru ja rasva tootva pliidi kohale) või ruumi, kus on suur niiskuskooormus või mis on korrosiivses keskkonnas.
- Ärge paigaldage puhvripaaki sellise seadme alla, millest võivad välja voolata vedelikud.

V. HÜDRAULILINE INSTALLATSIOON - JOONIS 9

1. Hüdraulilised ühendused.

Märkus! Puhvripaagi ühendamine installatsiooniga peab toimuma vastavalt pädeva ja litsentseeritud inseneri koostatud projektile, mida teostavad pädevad tehnilised paigaldajad vastavalt asjaomase riigi territooriumil kehtivatele regulatiivsetele nõuetele! SELLISE PROJEKTI olemasolu on kohustuslik tingimus tootja garantii tunnustamiseks!

Soovitame paigaldada puhvripaake kuuma vee kasutuskohtade lähedusse, et vähendada soojuskadusid transportimise ajal.

Installatsiooni elemendid:

1.1. Sisse- ja väljavoolutorud;

Ettevaatust! Saastunud liinide põhjustatud kahjustuste oht. Võõrkehade, näiteks keevitusjääd, tihendusjääd või mustus veetorudes, võivad põhjustada puhvripaagi kahjustusi.

1.2. Tagasilöögiklapp.

1.3. Tagasivooluklapp.

Selle tüübi peavad määratlema õiguslikult pädevad insenerid vastavalt puhvripaagi tehnilistele andmetele, ehitatud süsteemile ning kohalikele ja Euroopa normidele.

1.4. Turvaventiil.

Installatsioon peab olema kaitstud sobivalt valitud kaitseklappiga, mis ei tohi olla suurem kui süsteemi jaoks ettenähtud maksimaalne töö rõhk. Turvaventiil tuleb paigaldada nii, et selle korpusel oleva noole suund vastab vee voolusuunale. Muude skeemide kohase paigalduse korral peab kvalifitseeritud insener arutama ja määrama kindlaks vajalike kaitseventiilide tüübi.

ETTEVAATUST! Puhvripaagi ja turvaventiili vahel ei tohi olla mingeid sulgeventiile, kraanid või avatud paisumisanumaid. Muude /vanade/ turvarevooluklappide olemasolu võib põhjustada teie puhvripaagi rikkeid ja need tuleb eemaldada.

1.5. Turvaventiili äravoolutoru.

Seda tuleb teostada vastavalt kohalikele ja Euroopa ohutusnormidele ja -eeskirjadele! Sellel peab olema piisav kalle, et vesi saaks ära voolata. Mõlemad otsad peavad olema avatud atmosfääri ja kaitstud jäätmise eest. Toru paigaldamisel tuleb võtta ohutusmeetmeid põletuste vastu, kui ventiil hakkab tööle!

1.6. Kanalisatsioon.

1.7. Drenaažikraan.

1.8. Paindlik äravooluühendus.

1.9. Paisumisanum.

Veepaagis ei ole ette nähtud mahtu, mis võimaldaks et absorbeerida vee paisumist, mis tuleneb selle kuumenemisest.

Paisumisanuma olemasolu on kohustuslik!

Selle mahu ja tüübi määrab kvalifitseeritud projekteerija vastavalt veesoojendite tehnilistele andmetele, ehitatavale süsteemile ning kohalikele ja Euroopa ohutusstandarditele! Selle paigaldamise peab teostama kvalifitseeritud tehnik vastavalt selle kasutusjuhendile ja kehtivatele eeskirjadele. Pistikuga suletud väljumisavad ning torud ja toruühendused tuleb isoleerida isolatsiooniga, mille soojusjuhtivus on 0,030 W/(mK) < λ < 0,035 W/(mK) ja mille paksus on järgmine:

Sisemine läbimõõt ≤ 22mm	20 mm
Sisemine läbimõõt > 22mm ≤ 35 mm	30 mm
Sisemine läbimõõt > 35mm ≤ 100 mm	Võrdne sisemise läbimõõduga
Sisemine läbimõõt > 100mm	100 mm
Pistikuga suletud väljumisavad	>25 mm ≤ 30 mm

2. Süsteemi kontroll:

- Täitke installatsioon veega.
- Kontrollige hüdraulilisi ühendusi. Puhvripaagi ühendused, mida ei kasutata, tuleb sobivalt sulgeda. Veetihedus tuleb tagada vähemalt kahekordse rõhu juures, mis vastab puhvripaagi nimirõhule

vedeliku maksimaalse töötemperatuuri juures.

- Tühjendage puhvripaak.

Enne puhvripaagi tühjendamist veenduge, et süsteemi ei ole ühendatud voolu all olevaid seadmeid!

Puhvripaagi tühjendamise juhised - 6

- Avage süsteemi täitmisel õhuventilatsiooniklapp (A), et õhk saaks puhvripaagist väljuda.
- Sulgege õhuventilatsiooniklapp niipea, kui vesi voolab välja (vajadusel korrake seda meetet mitu korda).
- Kontrollige, kas õhuventilatsiooniklapp on veekindel.

Paagi esimene kütmine peab toimuma paigaldaja juuresolekul, et kinnitada kogu paigalduse õigsust.

3. Puhvripaagi tühjendamine-7

Puhvripaagi tühjendamine toimub tühjendusklapi avamisega. Tühjendusklapp tuleb paigaldada küttekeha tasku või madalaima hüdraulilise ühenduse juurde. - vt. joonis 7



Tühjendamisel tuleb võtta meetmeid, et vältida lekkiva vee tekitatud kahjustusi.

Juhul, kui tühjendusklappi ei paigaldata, tuleb paigaldada kork, et tagada puhvripaagi tihedus.

4. Korrosioonikaitse

Eemaldamata veekogude korrosiooni eest kaitsevad süsteemis sisalduvad inhibiitorid (korrosiooniinhibiitorid). Viimased on täpsustatud käitise projektis, mille on koostanud sellele tegevusele spetsialiseerunud ettevõtte, kes tegi ka konkreetse puhvrisõiduki valiku.

VI. ELEKTRIÜHENDUSED

1. Temperatuurianduri ühendamine

Kui temperatuurianduri muhvid ei kuulu tarnimise juurde, tuleb need eraldi tellida.

Juhul kui termosensoreid ei paigaldata, paigaldage tihendid nii, et puhvripaak oleks õhukindel.

Puhvripaagi õhukindluse tagamiseks peavad kaks soojusandurite väljavooluava olema suletud.

Temperatuurianduri paigaldusjuhised - joonis 8

- Keerake termosondi muhv (1) silindrisse.
- Keerake tihendid (2) temperatuuriandurite muhvi (1) sisse (1).
- Kasutage isolatsioonirõngast (3), et tagada anduri usaldusväärne isoleerimine välistest teguritest.
- Kasutage temperatuurianduri (4) sisestamiseks andurimuhvi (1) soojusjuhtivuse määrdeainet.

VII. HÜDRAULILISTE ÜHENDUSTE PÕHISKEEMID

Enne puhvripaagiga töötamise alustamist veenduge, et see on õigesti ühendatud vastavate paigaldiste külge ja täidetud veega.

Näidisskeem 1

Joonis 9.a., milles:

1 Soojuspump; 2 Küttekontuur; 3 Pistikupesa

Näidisskeem 2

Joonis 9.b., milles:

1 Soojuspump; 2 Küttekontuur; 3 Pistikupesa

Näidisskeem 3

Joonis 9.c., milles:

1 Soojuspump; 2 Boiler; 3 Küttekontuur; 4 Pistikupesa

Näidisskeem 4

Joonis 9.d., milles:

1 Soojuspump; 2 Boiler; 3 Küttekontuur; 4 Pistikupesa

VIII. JUHISED KESKKONNA KAITSMISEKS



Vanad puhvripaagid sisaldavad väärtuslikke materjale ja seega ei tohiks neid koos majapidamisprahiga ära visata. Palume teil anda oma aktiivne panus ressurside ja keskkonna kaitsmiseks, andes puhvripaagid üle sertifitseeritud tagasiostupunktides (kui sellised on olemas).

I. ΣΗΜΑΝΤΙΚΟΙ ΚΑΝΟΝΕΣ

1. Η παρούσα τεχνική περιγραφή και ο οδηγός λειτουργίας έχουν ως στόχο να Σας γνωρίσουν με το προϊόν, που ονομάζεται παρακάτω δοχείο αδρανείας και τις προϋποθέσεις για την ορθή της τοποθέτηση και λειτουργία. Οι οδηγίες απευθύνονται σε ειδικευμένους τεχνικούς, οι οποίοι θα εγκαταστήσουν αρχικά το δοχείο αδρανείας, θα το αποσυναρμολογήσουν και θα το επισκευάσουν σε περίπτωση βλάβης.
2. Η συμμόρφωση με τις οδηγίες σε αυτόν τον οδηγό είναι πριν από όλα προς το συμφέρον του αγοραστή. Μαζί με αυτό, είναι επίσης ένας από τους όρους εγγύησης που αναφέρονται στην κάρτα εγγύησης για να απολαμβάνει ο αγοραστής δωρεάν υπηρεσία εγγύησης. Ο κατασκευαστής δεν είναι υπεύθυνος για βλάβες στο δοχείο αδρανείας που προκαλούνται ως αποτέλεσμα λειτουργίας και/ή εγκατάστασης που δεν συμμορφώνονται με τις καθοδηγήσεις και τις οδηγίες σε αυτό το εγχειρίδιο.
3. Αυτός ο οδηγός είναι αναπόσπαστο μέρος του δοχείου αδρανείας. Πρέπει να διατηρηθεί και πρέπει να συνοδεύει το δοχείο αδρανείας σε περίπτωση που αλλάξει κάτοχο ή χρήστη και/ή επανεγκατασταθεί.
4. Διαβάστε προσεκτικά τον οδηγό. Θα σας βοηθήσει να διασφαλίσετε ασφαλή εγκατάσταση, χρήση και συντήρηση του δοχείου αδρανείας σας.
5. Η εγκατάσταση του δοχείου αδρανείας γίνεται με έξοδα του αγοραστή και πρέπει να πραγματοποιηθεί από εξειδικευμένο τεχνικό εγκατάστασης, σύμφωνα με τον παρόν οδηγό και τους ισχύοντες κανονισμούς

ΠΡΟΣΟΧΗ! Η ακατάλληλη εγκατάσταση και σύνδεση του δοχείου αδρανείας μπορεί να το καταστήσει επικίνδυνο για την υγεία και τη ζωή των χρηστών, καθώς είναι πιθανώς να προκαλέσει σοβαρές και μόνιμες συνέπειες σε αυτούς, συμπεριλαμβανομένων, ενδεικτικά αλλά όχι μόνο, σωματικών τραυματισμών και/ή θανάτου. Αυτό μπορεί επίσης να οδηγήσει σε ζημιά στην περιουσία τους /ζημιά και/ή καταστροφή/ καθώς και σε αυτή τρίτων που προκλήθηκαν, συμπεριλαμβανομένων, ενδεικτικά αλλά όχι μόνο, πλημμύρας, έκρηξης και πυρκαγιάς. Η εγκατάσταση, η σύνδεση με συστήματα θέρμανσης και ψύξης και η θέση σε λειτουργία πρέπει να πραγματοποιούνται μόνο και αποκλειστικά από ειδικευμένους ηλεκτρολόγους και τεχνικούς επισκευής και εγκατάστασης buffer που έχουν αποκτήσει τη ικανότητά τους στην επικράτεια της χώρας όπου γίνεται η εγκατάσταση και θέση σε λειτουργία του buffer και σύμφωνα με την κείμενη νομοθεσία της.

Προορισμός

Τα δοχεία αδρανείας χρησιμοποιούνται ως συσσωρευτές σε συστήματα ψύξης και θέρμανσης, εφεξής καλούμενα εγκαταστάσεις. Προορίζονται για λειτουργία σε κλειστούς και θερμαινόμενους χώρους σε συστήματα με μέγιστη επιτρεπόμενη πίεση λειτουργίας έως 0,6 MPa (6 bar). Τα δοχεία αδρανείας δεν είναι επισημασμένα, επομένως ο φορέας θερμότητας σε αυτά πρέπει να κυκλοφορεί μόνο σε κλειστά συστήματα και μπορεί να είναι κυκλοφορούν νερό ή μείγμα κυκλοφορούντος νερού και προπυλενογλυκόλης και στις δύο περιπτώσεις η προσθήκη αντιδιαβρωτικών προσθέτων σε αυτά είναι υποχρεωτική.

ΣΗΜΑΝΤΙΚΟ! Το δοχείο αδρανείας δεν προορίζεται για συστήματα πόσιμου νερού.

Εγκατάσταση

1. Το δοχείο αδρανείας πρέπει να τοποθετείται μόνο σε χώρους με κανονική πυρασφάλεια.
2. Το δοχείο αδρανείας πρέπει να τοποθετηθεί σε τέτοιο σημείο ώστε να μην βρέχεται με νερό ή να βρίσκεται κοντά σε εύφλεκτα αντικείμενα.
3. Το δοχείο αδρανείας προορίζεται για λειτουργία μόνο σε κλειστούς και θερμαινόμενους χώρους όπου η θερμοκρασία δεν πέφτει κάτω από 4°.
4. Σε περίπτωση τοποθέτησης σε τοίχο - το δοχείο αδρανείας αναρτάται σε πλάκα στήριξης που είναι τοποθετημένη στο περιβλήμα του. Η ανάρτηση γίνεται σε δύο γάντζους (ελάχ. Ø10 mm) στερεωμένοι με ασφάλεια στον τοίχο (δεν περιλαμβάνονται στο κιτ ανάρτησης).

Σύνδεση του δοχείου αδρανείας με συστήματα θέρμανσης και

1. Συνιστάται εγκατάσταση των δοχείων αδρανείας κοντά στην κύρια πηγή θερμότητας για την αποφυγή περιττών απωλειών θερμότητας στον αγωγό.
2. Το επίπεδο πλήρωσης της εγκατάστασης πρέπει να ελέγχεται περιοδικά.
3. Ο αγωγός προς το δοχείο αδρανείας πρέπει να προστατεύεται από πάγωμα.
4. Εάν η θερμοκρασία στο δωμάτιο είναι πιθανό να πέσει κάτω από τους 0°C, το δοχείο αδρανείας πρέπει να εκκενωθεί.
5. Τα δοχεία αδρανείας που χρησιμοποιούνται σε κλειστό σύστημα πρέπει να προστατεύονται από μια σωστά επιλεγμένη βαλβίδα ασφαλείας με πίεση όχι μεγαλύτερη από τη μέγιστη πίεση λειτουργίας της δεξαμενής.
6. Η εγκατάσταση δοχείου διαστολής είναι υποχρεωτική. Η χωρητικότητα του δοχείου διαστολής πρέπει να είναι σύμφωνη με τις παραμέτρους της εγκατάστασης.
7. Πριν από τη λειτουργία, το σύστημα πρέπει να εξαεριστεί.
8. Μην μπλοκάρσετε την έξοδο της βαλβίδας ασφαλείας. Εάν διαρρέει συνεχώς νερό από τη βαλβίδα ασφαλείας, σημαίνει ότι η πίεση στο σύστημα είναι πολύ υψηλή ή ότι η βαλβίδα ασφαλείας δεν λειτουργεί.
9. Η βαλβίδα ασφαλείας πρέπει να δείχνει προς τα κάτω. Συνιστάται η τοποθέτηση χοάνης για απορροή του νερού κάτω από τη βαλβίδα. Μπορείτε επίσης να εγκαταστήσετε έναν εύκαμπτο σωλήνα για απορροή του νερού όταν ανοίξει η βαλβίδα ασφαλείας.
10. Ο κατασκευαστής δεν ευθύνεται για τυχόν αστοχία της βαλβίδας ασφαλείας που προκαλείται από ακατάλληλα τοποθετημένη βαλβίδα και σφάλματα κατά την εγκατάσταση.
11. Προκειμένου να αποφευχθεί η πρόκληση ζημιών στον χρήστη και σε τρίτους, σε περίπτωση δυσλειτουργίας του συστήματος, είναι απαραίτητο το δοχείο αδρανείας να εγκατασταθεί σε χώρους που έχουν υδρομόνωση δαπέδου και αποστράγγιση στο σύστημα αποχέτευσης. Σε καμία περίπτωση μην τοποθετείτε αντικείμενα που δεν είναι αδιάβροχα κάτω και γύρω από το δοχείο αδρανείας. Κατά την εγκατάσταση του δοχείου αδρανείας σε δωμάτια χωρίς αδιαβροχοποίηση δαπέδου, είναι απαραίτητο να κάνετε ένα προστατευτικό λουτρό κάτω από αυτό με αποστράγγιση προς το σύστημα αποχέτευσης.
12. Ο κατασκευαστής διατηρεί το δικαίωμα να κάνει οποιοσδήποτε τροποποιήσεις και τεχνικές αλλαγές.

ΣΗΜΑΝΤΙΚΟ! Η σύνδεση του δοχείου αδρανείας προς την εγκατάσταση πραγματοποιείται σύμφωνα με έργο που καταρτίζεται από ικανό και αδειούχο σχεδιαστή, που εκτελείται από νομίμως καταρτισμένους τεχνικούς εγκαταστάτες, σύμφωνα με τις κανονιστικές απαιτήσεις που ισχύουν στην επικράτεια της αντίστοιχης χώρας. Η παρουσία ΤΕΤΟΙΟΥ ΕΡΓΟΥ είναι υποχρεωτική προϋπόθεση για την αναγνώριση της εγγύησης του κατασκευαστή! Όλες οι εργασίες συντήρησης και εγκατάστασης πρέπει να εκτελούνται σύμφωνα με τους ισχύοντες κανονισμούς υγείας και ασφάλειας.

Αξιότιμοι πελάτες,

Η ομάδα του TESY εγκάρδια σας ευχαριστεί για το νέο προϊόν που αγοράσατε. Ελπίζουμε ότι η νέα σας συσκευή θα συνεισφέρει για την βελτίωση της άνεσης στο σπίτι σας.

Μοντέλο		VB 3038 D02 P	VB 5038 D02 P2	VB 8047 A02 P2	VB 10047 A02 P2
Θερμοσυσσωρευτικός όγκος -V	L	30	48	82	100
Μέγιστη πίεση εργασίας	MPa	0,6	0,6	0,6	0,6
Θερμικές απώλειες σε μηδενικό φορτίο - S	W	32.1	49.6	53.8	61.3
Ενεργειακή κλάση		B	C	C	C
Μέγιστη θερμοκρασία λειτουργίας	°C	95	95	95	95
Μέγιστη θερμοκρασία λειτουργίας	°C	4	4	4	4

III. ΠΕΡΙΓΡΑΦΗ ΤΟΥ Δοχείου αδρανείας

1. Περιγραφή του δοχείου αδρανείας

Το δοχείο αδρανείας αποτελείται από περίβλημα και προστατευτικό πλαστικό πάνελ. Το περίβλημα αποτελείται από χαλύβδινη δεξαμενή (δοχείο νερού) και κάλυμμα (εξωτερικό κέλυφος) με μόνωση αφρού πολυουρεθάνης υψηλής ποιότητας μεταξύ τους, η οποία μειώνει την απώλεια θερμότητας στο ελάχιστο. Η εσωτερική δεξαμενή είναι κατασκευασμένη από μαύρο χάλυβα.

Το **σχήμα 2** δείχνει τις συνοδευτικές εξόδους του δοχείου αδρανείας:

- A - G ½" Έξοδος εξαερισμού
 - B - G1½" Υδραυλική σύνδεση
 - C - G1½" Υδραυλική σύνδεση
 - D - G1½" Υδραυλική σύνδεση
 - E - G1½" Υδραυλική σύνδεση
 - F - G1½" Έξοδος ηλεκτρικής θερμάστρας
 - G - G ½" Έξοδος αισθητήρα θερμοκρασίας
 - H - G½" Έξοδος αισθητήρα θερμοκρασίας
2. **Σετ της παράδοσης (Σχ. 3)**

ποσ	Όνομα
1	Κύλινδρο δοχείου αδρανείας
1	Οδηγία

ΠΡΟΣΟΧΗ! Στο σετ της συσκευής δεν περιλαμβάνεται ηλεκτρικός θερμαντήρας. Μπορεί να αγοραστεί από τον κατασκευαστή του δοχείου αδρανείας. Σε περίπτωση που χρησιμοποιείτε άλλος θερμαντήρας, πρέπει να είναι κατάλληλος για χρήση σε δοχεία χωρίς εσωτερική κεραμική επίστρωση και με ενσωματωμένη προστασία υπερθέρμανσης. Οι τεχνικές παράμετροι του θερμαντήρα πρέπει να είναι σύμφωνες με τη μέγιστη θερμοκρασία λειτουργίας και τον όγκο του δοχείου αδρανείας στο οποίο θα εγκατασταθεί.

Η εγκατάσταση και η θέση σε λειτουργία πρέπει να πραγματοποιούνται μόνο και αποκλειστικά από ειδικευμένους ηλεκτρολόγους και τεχνικούς για επισκευή και εγκατάσταση του δοχείου αδρανείας, οι οποίοι έχουν αποκτήσει την ικανότητά τους στην επικράτεια της χώρας όπου πραγματοποιείται η εγκατάσταση και θέση σε λειτουργία της συσκευής και σύμφωνα με τις κανόνες της. Εάν δεν πληρούνται οι παραπάνω προϋποθέσεις, ο κατασκευαστής δεν είναι υπεύθυνος για την εγγύηση και το σέρβις μετά την εγγύηση της συσκευής.

IV. ΕΓΚΑΤΑΣΤΑΣΗ ΚΑΙ ΕΝΕΡΓΟΠΟΙΗΣΗ

ΠΡΟΣΟΧΗ! Η ακατάλληλη εγκατάσταση και σύνδεση του δοχείου αδρανείας μπορεί να το καταστήσει επικίνδυνο για την υγεία και τη ζωή των χρηστών, καθώς είναι πιθανώς να προκαλέσει σοβαρές και μόνιμες συνέπειες σε αυτούς, συμπεριλαμβανομένου, ενδεικτικά, αλλά όχι μόνο σωματικών βλαβών και/ή θανάτου. Αυτό μπορεί επίσης να οδηγήσει σε ζημιές στην περιουσία τους /ζημιά και/ή καταστροφή/, καθώς και σε τρίτα πρόσωπα, καθώς αυτής τρίτων, που προκλήθηκαν συμπεριλαμβανομένων αλλά όχι μόνο από πλημμύρες, έκρηξη και πυρκαγιά.

Η εγκατάσταση, η σύνδεση σε σύστημα θέρμανσης ή ψύξης, η θέση σε λειτουργία πρέπει να πραγματοποιείται μόνο από ειδικευμένους ηλεκτρολόγους και τεχνικούς για επισκευή και εγκατάσταση του δοχείου αδρανείας, οι οποίοι έχουν αποκτήσει τη νομική τους ικανότητα στην επικράτεια της χώρας όπου η εγκατάσταση και θέση σε λειτουργία του δοχείου αδρανείας διενεργούνται και σύμφωνα με την νομοθεσία της.

- Κατά την τοποθέτηση σε τοίχο - το δοχείο αδρανείας αναρτάται στην πλάκα στήριξης που είναι τοποθετημένη στο περίβλημά του. Η ανάρτηση γίνεται σε δύο άγκιστρα (ελάχ. Φ 10 mm) στερεωμένα με ασφάλεια στον τοίχο. Τα άγκιστρα δεν περιλαμβάνονται στο kit ανάρτησης. Η κατασκευή της φέρουσας πλάκας είναι καθολική και επιτρέπει η απόσταση μεταξύ των γάντζων να είναι από 220 έως 310 mm - σχ. 4a.

Προσοχή! Κίνδυνος τραυματισμού που προκαλείται από την ανατροπή του δοχείου αδρανείας σε περίπτωση ακατάλληλης στερέωσης στον τοίχο.

ΠΡΟΣΟΧΗ! Προκειμένου να αποφευχθεί βλάβη στον χρήστη και (ή) σε τρίτους σε περίπτωση δυσλειτουργίας στο σύστημα, είναι απαραίτητο να εγκαταστήσετε το δοχείο αδρανείας σε χώρους με υδρομόνωση δαπέδου και αποστράγγιση στο σύστημα αποχέτευσης.

Κατά την εγκατάσταση του δοχείου αδρανείας:

- Βεβαιωθείτε ότι οι έξοδοι σύνδεσης έχουν εύκολη προσβάσιμα για εγκατάσταση και έλεγχο.
- Βεβαιωθείτε ότι κανένα εύφλεκτο μέρος δεν έρχεται σε επαφή με τα συστατικά του δοχείου αδρανείας.
- Μην τοποθετείτε το δοχείο αδρανείας πάνω από άλλη μονάδα που μπορεί να το βλάψει (π.χ. πάνω από κουζίνα που παράγει ατμό και λίπος) ή σε χώρο με υψηλό επίπεδο έκθεσης σε υγρασία ή σε διαβρωτικό περιβάλλον.
- Μην τοποθετείτε το δοχείο αδρανείας κάτω από μονάδες που ενδέχεται να διαρρέουν υγρά.

V. ΥΔΡΑΥΛΙΚΗ ΕΓΚΑΤΑΣΤΑΣΗ - ΣΧ. 9

1. Υδραυλικές συνδέσεις.

Παρατηρήσεις! Η σύνδεση του δοχείου αδρανείας προς την εγκατάσταση πραγματοποιείται σύμφωνα με έργο που καταρτίζεται από ικανό και αδειούχο σχεδιαστή, που εκτελείται από νομίμως καταρτισμένους τεχνικούς εγκαταστάτες, σύμφωνα με τις κανονιστικές απαιτήσεις που ισχύουν στην επικράτεια της αντιστοιχίας χώρας. Η παρουσία ΤΕΤΟΙΟΥ ΕΡΓΟΥ είναι υποχρεωτική προϋπόθεση για την αναγνώριση της εγγύησης του κατασκευαστή!

Συνιστάται η εγκατάσταση των δοχείων αδρανείας κοντά στην κύρια πηγή θερμότητας για αποφυγή περιπτώσεων απωλειών θερμότητας στον αγωγό.

Στοιχεία εγκατάστασης είναι:

1.1. Σωλήνες εισόδου και εξόδου

Προσοχή! Κίνδυνος ζημιάς που προκαλείται από μολυσμένους σωλήνες. Ξένα αντικείμενα όπως υπολείμματα συγκόλλησης, υπολείμματα στεγανοποίησης ή βρωμιές στις σωλήνες νερού μπορεί να προκαλέσουν ζημιά στο δοχείο αδρανείας.

1.2. Βαλβίδα διακοπής.

1.3. Βαλβίδα αντεπιστροφής.

Ο τύπος του καθορίζεται από ικανό σχεδιαστή σύμφωνα με τα τεχνικά δεδομένα του δοχείου αδρανείας, το κατασκευασμένο σύστημα, καθώς και με τοπικούς και Ευρωπαϊκούς κανόνες.

1.4. Βαλβίδα ασφάλειας.

Η εγκατάσταση πρέπει να προστατευθεί με κατάλληλα επιλεγμένη βαλβίδα ασφαλείας με πίεση όχι μεγαλύτερη από τη μέγιστη πίεση λειτουργίας που καθορίζεται για το σύστημα. Η βαλβίδα ασφαλείας πρέπει να τοποθετηθεί έτσι ώστε η κατεύθυνση του βέλους στο σώμα της να αντιστοιχεί στην κατεύθυνση της ροής του νερού. Σε περίπτωση εγκατάστασης σύμφωνα με άλλα σχήματα - ικανός σχεδιαστής υπολογίζει και καθορίζει τον τύπο των υποχρεωτικών βαλβίδων ασφαλείας

ΣΗΜΑΝΤΙΚΟ! Μεταξύ του δοχείου αδρανείας και της βαλβίδας ασφαλείας δεν πρέπει να έχει βαλβίδα διακοπής ή άλλη βαλβίδα και ανοιχτό δοχείο διαστολής.

Η ύπαρξη άλλων (παλιών) βαλβίδων αντεπιστροφής-ασφάλειας μπορεί να βλάψει το δοχείο αδρανείας σας αυτά πρέπει να αφαιρεθούν.

1.5. Σωλήνας αποστράγγισης της βαλβίδας ασφαλείας.

Να εκτελείται σύμφωνα με τους τοπικούς και ευρωπαϊκούς κανόνες και κανονισμούς ασφαλείας! Πρέπει να έχει επαρκή κλίση για διαρροή του νερού. Τα δύο άκρα του πρέπει να είναι ανοιχτά στην ατμόσφαιρα και να προστατεύονται από το πάγωμα. Κατά την εγκατάσταση του σωλήνα, λάβετε μέτρα ασφαλείας έναντι εγκαυμάτων όταν η βαλβίδα λειτουργεί!

1.6. Σύστημα αποχέτευσης.

1.7. Βαλβίδα εκκένωσης.

1.8. Εύκαμπτη σύνδεση αποχέτευσης.

1.9. Δοχείο διαστολής.

Δεν παρέχεται όγκος στο δοχείο νερού για να απορροφήσει τη διαστολή του νερού ως αποτέλεσμα της θέρμανσής του.

Προσοχή! Η παρουσία δοχείου διαστολής είναι υποχρεωτική!

Ο όγκος και ο τύπος του καθορίζονται από ικανό σχεδιαστή σύμφωνα με τα τεχνικά δεδομένα του θερμοσίφωνα, το κατασκευασμένο σύστημα, καθώς και με τα τοπικά και Ευρωπαϊκά πρότυπα ασφαλείας! Η εγκατάστασή του πραγματοποιείται από εξειδικευμένο τεχνικό σύμφωνα με τις οδηγίες λειτουργίας και τους ισχύοντες κανονισμούς

Οι έξοδοι κλειστοί με πώμα, καθώς και οι σωλήνες και συνδέσεις σωλήνων να μονωθούν με μόνωση με θερμική αγωγιμότητα $0,030/W (mK) < \lambda < 0,035 W / (mK)$ και πάχος ως εξής:

Εσωτερική διάμετρος ≤ 22mm	20 mm
Εσωτερική διάμετρος > 22mm ≤ 35 mm	30 mm
Εσωτερική διάμετρος > 35mm ≤ 100 mm	Ίση με την εσωτερική διάμετρο
Εσωτερική διάμετρος > 100mm	100 mm
Οι έξοδοι που είναι κλειστοί με πώμα	>25 mm ≤ 30 mm

VIII. ΟΔΗΓΙΕΣ ΠΡΟΣΤΑΣΙΕΣ ΠΕΡΙΒΑΛΛΟΝΤΟΣ



Τα παλιά δοχεία αδρανείας περιέχουν πολύτιμα υλικά και επομένως δεν πρέπει να απορρίπτονται μαζί με τα οικιακά απορρίμματα! Σας παρακαλούμε να συνεργαστείτε με την ενεργή συμβολή σας στην προστασία των πόρων και του περιβάλλοντος και να παρέχετε τη συσκευή στα οργανωμένα σημεία εξαγοράς (εάν υπάρχουν).

2. Έλεγχος του συστήματος:

- Γεμίστε την εγκατάσταση με νερό
- Ελέγξτε τις υδραυλικές συνδέσεις. Οι έξοδοι του δοχείου αδρανείας που δεν θα χρησιμοποιηθούν θα πρέπει να είναι κατάλληλα σφραγισμένα. Είναι απαραίτητο να διασφαλιστεί πυκνότητα νερού κατά πίεση τουλάχιστον διπλάσια από την ονομαστική πίεση του δοχείου αδρανείας στη μέγιστη θερμοκρασία λειτουργίας του ρευστού. **σχ. 5**
- Εξαερώστε το δοχείο αδρανείας.

Πριν εξαερώσετε το δοχείο αδρανείας, βεβαιωθείτε ότι οι ηλεκτροφόρες συσκευές στο σύστημα δεν είναι συνδεδεμένες!

Οδηγία εξαερισμού του δοχείου αδρανείας - σχ. 6

- Ανοίξτε τη βαλβίδα εξαέρωσης (Α) όταν γεμίζετε το σύστημα για να επιτρέψετε στον αέρα να βγει από το δοχείο αδρανείας.
- Κλείστε τη βαλβίδα εξαέρωσης αμέσως μόλις αρχίσει να ρέει το νερό (επαναλάβετε αυτό το μέτρο αρκετές φορές εάν χρειάζεται).
- Βεβαιωθείτε ότι το δακτύλιο εξαερισμού είναι ερμητικά σφραγισμένο και ότι από το δοχείο αδρανείας δεν διαρρέει νερό. Η πρώτη θέρμανση της δεξαμενής πρέπει να γίνει παρουσία του εγκαταστάτη για να επιβεβαιωθεί η ορθότητα ολόκληρης της εγκατάστασης.

3. Εκκένωση του δοχείου αδρανείας-σχ. 7

Η εκκένωση του νερού από τη δεξαμενή νερού μπορεί να γίνει ανοίγοντας τη κανούλα εκκένωσης.

Η κανούλα εκκένωσης, ανάλογα με την εγκατάσταση, μπορεί να εγκατασταθεί στη χαμηλότερη πλαϊνή έξοδο ή στο χαμηλότερο σημείο του δοχείου αδρανείας.-δες σχ. 7



Κατά την εκκένωση, πρέπει να λαμβάνονται μέτρα αποφυγής ζημιών από τη διαρροή του νερού.

Σε περίπτωση που δεν θα εγκατασταθεί βαλβίδα αποχέτευσης, τοποθετήστε πώμα έτσι ώστε να διασφαλίζεται η στεγανότητα του δοχείου αδρανείας.

4. Αντιδιαβρωτική προστασία

Προστασία από διάβρωση των μη επισμαλτωμένων δοχείων νερού παρέχεται από τους αναστολείς (αντιδιαβρωτικά πρόσθετα) που περιέχονται στο σύστημα. Τα τελευταία αναφέρονται στο έργο της εγκατάστασης, που φτιάχθηκε από εξειδικευμένη στη δραστηριότητα αυτή εταιρεία, η οποία πραγματοποιήσει και την επιλογή του συγκεκριμένου δοχείου αδρανείας.

VI. ΗΛΕΚΤΡΙΚΟΙ ΣΥΝΔΕΣΜΟΙ

1. Σύνδεση θερμοαισθητήρα

Εάν τα φυσίγγια για τον αισθητήρα θερμοκρασίας δεν περιλαμβάνονται στο σετ παράδοσης, πρέπει να τα παραγγείλετε ξεχωριστά. Σε περίπτωση που δεν θα εγκατασταθούν θερμοαισθητήρες, τοποθετήστε πώμα έτσι ώστε να διασφαλίζεται ερμητικότητα του δοχείου αδρανείας. Για να εξασφαλιστεί η ερμητικότητα του δοχείου αδρανείας, οι δύο έξοδοι για τους θερμοαισθητήρες πρέπει να είναι σφραγισμένοι.

Οδηγίες εγκατάστασης αισθητήρα θερμοκρασίας - σχ. 8

- Βιδώστε το φυσίγγι του θερμο-ανιχνευτή (1) στον κύλινδρο.
- Βιδώστε τον στυπιοθλίπτη καλωδίου (2) στο φυσίγγι (1).
- Χρησιμοποιήστε φλάντζα (3) για να εξασφαλίσετε αξιόπιστη απομόνωση του αισθητήρα από εξωτερικούς παράγοντες.
- Χρησιμοποιήστε θερμική πάστα κατά την εγκατάσταση του αισθητήρα θερμοκρασίας (4) στο φυσίγγι (1).

VII. ΒΑΣΙΚΑ ΣΧΗΜΑΤΑ ΥΔΡΑΥΛΙΚΩΝ ΣΥΝΔΕΣΕΩΝ

Πριν ξεκινήσετε εργασία με το δοχείο αδρανείας, βεβαιωθείτε ότι έχει συνδεθεί σωστά στη σχετική εγκατάσταση και ότι έχει γεμίσει με νερό.

Σχήμα παραδείγματος 1

σχ. 9.a όπου:

1 Αντλία θερμότητας; 2 Σύστημα 3 Βύσμα

Σχήμα παραδείγματος 2

σχ. 9.b όπου:

1 Αντλία θερμότητας; 2 Σύστημα; 3 Βύσμα

Σχήμα παραδείγματος 3

σχ. 9.c όπου:

1 Αντλία θερμότητας; 2 Λέβητας; 3 Σύστημα; 4 Βύσμα

Σχήμα παραδείγματος 4

σχ.9.d όπου:

1 Αντλία θερμότητας; 2 Λέβητας; 3 Σύστημα; 4 Βύσμα

I. RÈGLES IMPORTANTES

1. Cette description technique et ce mode d'emploi ont pour but de vous familiariser avec le produit, ci-après dénommé réservoir tampon, et les conditions d'une installation et d'un fonctionnement corrects. L'instruction est destinée aux techniciens qualifiés qui installeront dans un premier temps le réservoir tampon, le démonteront et le répareront en cas de panne.
2. Le respect des instructions de cette fiche technique est avant tout dans l'intérêt de l'acheteur. Parallèlement à cela, c'est également l'une des conditions de garantie énoncées dans la carte de garantie pour que l'acheteur puisse bénéficier d'un service de garantie gratuit. Le fabricant n'est pas responsable des dommages du réservoir tampon causés à la suite d'une utilisation et/ou d'une installation non conforme aux directives et aux instructions de ce manuel.
3. Cette instruction fait partie indivise du réservoir tampon. Il doit être conservé et doit accompagner le réservoir tampon au cas où il changerait de mains ou d'utilisateurs et/ou serait réinstallé.
4. Lisez attentivement les instructions. Elles vous aideront à assurer l'installation, l'utilisation et l'entretien en toute sécurité de votre réservoir tampon.
5. L'installation du réservoir tampon est aux frais de l'acheteur et doit être effectuée par un installateur qualifié, conformément à cette instruction et à la réglementation en vigueur

⚠ ATTENTION ! Une installation et un raccordement incorrects du réservoir tampon peuvent le rendre dangereux pour la santé et la vie des utilisateurs, pouvant leur causer des conséquences graves et permanentes, y compris, mais sans s'y limiter, des blessures physiques et/ou la mort. Cela peut également entraîner des dommages à leurs biens /dommages et/ou destructions/, ainsi qu'à ceux de tiers, causés notamment, mais sans s'y limiter, par des inondations, des explosions et des incendies.

L'installation, le raccordement aux systèmes de chauffage et de refroidissement et la mise en service ne doivent être effectués que par des électriciens qualifiés et des techniciens de réparation et d'installation de réservoirs tampons ayant obtenu leur capacité technique sur le territoire du pays où l'installation et la mise en service du réservoir tampon, et conformément aux actes règlements du pays respectif.

Objectif

Les réservoirs tampons sont utilisés comme accumulateurs dans les systèmes de refroidissement et de chauffage, ci-après dénommés installations. Ils sont destinés à fonctionner dans des locaux fermés et chauffés dans des systèmes avec une pression de service maximale autorisée jusqu'à 0,6 MPa (6 bar). Les récipients des réservoirs tampons ne sont pas émaillés, de sorte que le liquide caloporteur qu'ils contiennent ne doit circuler que dans des systèmes fermés et peut être de l'eau en circulation ou un mélange d'eau en circulation et de propylène glycol, l'ajout d'additifs anticorrosion étant obligatoire dans les deux cas.

⚠ IMPORTANT! Le réservoir tampon n'est pas destiné aux systèmes d'eau potable.

Installation

1. Le réservoir tampon ne doit être installé que dans des pièces avec une sécurité incendie normale.
2. Le réservoir tampon doit être installé dans un endroit tel qu'il ne soit pas éclaboussé d'eau ou à proximité d'objets inflammables.
3. Le réservoir tampon est destiné à fonctionner uniquement dans des pièces fermées et chauffées où la température ne descendant pas en dessous de 4°.
4. Lors du montage sur un mur - le réservoir tampon est accroché sur la plaque de support montée sur son logement. La suspension se fait sur deux crochets (min. Ø10 mm) solidement fixés au mur (non inclus dans le kit de suspension).

Connexion du réservoir tampon aux appareils de chauffage et aux systèmes de refroidissement

1. Il est recommandé d'installer les réservoirs tampons près de la source de chaleur principale pour éviter les pertes de chaleur inutiles dans la canalisation.
2. Le niveau de remplissage de l'installation doit être vérifié périodiquement.
3. La conduite vers le réservoir tampon doit être protégée du gel.
4. Si la température dans la pièce est susceptible de descendre en dessous de 0°C, le réservoir tampon doit être vidangé.
5. Les réservoirs tampons utilisés dans un système fermé doivent être protégés par une soupape de sécurité choisie de manière appropriée avec une pression ne dépassant pas la pression de service maximale du réservoir.
6. L'installation d'un vase d'expansion est obligatoire. La capacité du vase d'expansion doit être conforme aux paramètres de l'installation.
7. Avant la mise en fonctionnement, le système doit être purgé.
8. Ne bloquez pas la sortie de la soupape de sécurité. Si de l'eau fuit continuellement de la soupape de sécurité, cela signifie que la pression dans le système est trop élevée ou que la soupape de sécurité ne fonctionne pas.
9. La valve de décharge de la soupape doit pointer vers le bas. Il est recommandé de placer un entonnoir pour évacuer l'eau sous la valve. Vous pouvez également installer un tuyau pour évacuer l'eau lorsque la soupape de sécurité est ouverte.
10. Le fabricant n'est pas responsable de toute défaillance de la soupape de sécurité causée par une soupape mal installée et des erreurs d'installation.
11. Pour éviter tout dommage à l'utilisateur et aux tiers, en cas de dysfonctionnement du système, il est nécessaire d'installer le réservoir tampon dans des pièces avec étanchéité au sol et drainage dans la canalisation. Ne placez en aucun cas des objets non étanches sous et autour du réservoir tampon. Lors de l'installation du réservoir tampon dans des pièces sans imperméabilisation du sol, il est nécessaire de faire un bain de protection sous celui-ci avec un drainage vers la canalisation.
12. Le fabricant se réserve le droit d'apporter tous changements et toutes modifications techniques.

⚠ IMPORTANT! La connexion du réservoir tampon à l'installation est réalisée selon un projet préparé par un concepteur professionnel qualifié et agréé, exécuté par des installateurs techniques professionnels qualifiés, conformément aux exigences réglementaires en vigueur sur le territoire du pays respectif. La présence d'un TEL PROJET est une condition obligatoire pour la reconnaissance de la garantie constructeur ! Tous les travaux d'entretien et d'installation doivent être effectués conformément aux réglementations en vigueur en matière de santé et de sécurité.

**Chers clients,
L'équipe de TESY vous félicite de votre nouvel achat. Nous espérons que le nouvel appareil contribue à l'amélioration du confort à votre maison.**

II. CARACTÉRISTIQUES-FIG. 1

Modèle		VB 3038 D02 P	VB 5038 D02 P2	VB 8047 A02 P2	VB 10047 A02 P2
Volume de stockage de chaleur -V	L	30	48	82	100
Pression de travail maximale	MPa	0,6	0,6	0,6	0,6
Pertes de chaleur à charge nulle -S	W	32.1	49,6	53.8	61.3
Classe énergétique		B	C	C	C
Température de fonctionnement maximale	°C	95	95	95	95
Température de fonctionnement minimale	°C	4	4	4	4

III. DESCRIPTION DU RÉSERVOIR TAMPON

1. Description du réservoir tampon

Le réservoir tampon est constitué d'un corps /boîtier/ et d'un panneau de protection en plastique. Le boîtier se compose d'un réservoir en acier (réservoir d'eau) et d'un boîtier (revêtement extérieur) avec une isolation en mousse de polyuréthane de haute qualité entre eux, ce qui réduit au minimum les pertes de chaleur. Le réservoir intérieur est en acier noir.

La figure 2 montre les bornes de raccordement du réservoir tampon :

- A - G 1/2" Sortie d'aération
- B - G 1 1/2" Raccord hydraulique
- C - G 1 1/2" Raccord hydraulique
- D - G 1 1/2" Raccord hydraulique
- E - G 1 1/2" Raccord hydraulique
- F - G 1 1/2" Borne pour résistance électrique
- G - G 1 1/2" Borne pour capteur de température
- H - G 1/2" Borne pour capteur de température

2. Kit de livraison (Fig. 3)

Quantité	Désignation
1	Cylindre réservoir tampon
1	Instruction

ATTENTION! Un chauffe-eau électrique n'est pas inclus dans le set de l'appareil. Il peut être acheté auprès du fabricant du récipient tampon. Si vous utilisez un autre élément chauffant, celui-ci doit être adapté à une utilisation dans des récipients sans revêtement interne en céramique et avec une protection intégrée contre la surchauffe. Les paramètres techniques du chauffe-eau doivent être conformes à la température maximale de fonctionnement et au volume du réservoir tampon dans lequel il sera installé. L'installation et la mise en service ne doivent être effectuées que par des électriciens et des techniciens qualifiés pour la réparation et l'installation du réservoir tampon, qui ont acquis leur capacité juridique sur le territoire du pays où l'installation et la mise en service de l'appareil sont effectuées et conformément à ses actes réglementaires. Si les conditions ci-dessus ne sont pas remplies, le fabricant n'est pas responsable de la garantie et du service après-garantie de l'appareil.

IV. INSTALLATION ET MISE EN FONCTIONNEMENT

ATTENTION! Une installation et une connexion incorrectes du réservoir tampon peuvent le rendre dangereux pour la santé et la vie des utilisateurs, pouvant leur causer des conséquences graves et permanentes, y compris, mais sans s'y limiter, des blessures physiques et/ou la mort. Cela peut également entraîner des dommages à leurs biens / dommages et/ou destructions/, ainsi qu'à ceux de tiers, causés notamment, mais sans s'y limiter, par des inondations, des explosions et des incendies.

L'installation, le raccordement au système de chauffage ou de refroidissement, la mise en service ne doit être effectuée que par des électriciens et des techniciens qualifiés pour la réparation et l'installation du réservoir tampon, qui ont acquis leur capacité professionnelle sur le territoire du pays où l'installation et la mise en service du réservoir tampon sont effectuées et conformément à ses actes réglementaires.

1. Lors du montage sur un mur - le réservoir tampon est accroché sur la plaque de support montée sur son boîtier. La suspension se fait sur deux crochets (min. Φ 10 mm) solidement fixés au mur. Les crochets ne sont pas inclus dans le kit de montage. La construction de la plaque de support est universelle et permet d'avoir une distance entre les crochets de 220 à 310 mm - fig 4a.

Attention! Risque de blessure dû au basculement du réservoir tampon s'il est mal fixé au mur.

ATTENTION! Pour éviter de causer des dommages à l'utilisateur et (ou) à des tiers en cas de dysfonctionnement du système, il est nécessaire d'installer le réservoir tampon dans des pièces avec étanchéité au sol et évacuation dans la canalisation.

Lors de l'installation du réservoir tampon:

- Assurez-vous que les bornes de raccordement sont facilement accessibles pour l'installation et l'inspection.
- Assurez-vous qu'aucune pièce inflammable n'entre en contact avec les composants du réservoir tampon.
- Ne pas installer le réservoir tampon au-dessus d'un autre appareil qui pourrait l'endommager (par exemple au-dessus d'une cuisinière produisant de la vapeur et de la graisse) ou dans une pièce très exposée à l'humidité ou dans un environnement corrosif.
- Ne pas installer le réservoir tampon sous des appareils susceptibles de laisser échapper des liquides.

V. INSTALLATION HYDRAULIQUE - FIG. 9

1. Connexions hydrauliques.

Observation! Le raccordement du réservoir tampon à l'installation est réalisée selon un projet par un concepteur professionnel compétent et agréé, exécuté par des installateurs techniques professionnels compétents, conformément aux exigences réglementaires en vigueur sur le territoire du pays respectif. La présence d'un TEL PROJET est une condition obligatoire pour la reconnaissance de la garantie constructeur!

Il est recommandé d'installer les réservoirs tampons près de la source de chaleur principale pour éviter les pertes de chaleur inutiles dans la canalisation.

Les éléments contraignants sont :

1.1. Tuyaux d'entrée et de sortie ;

Attention! Risque de dommages causés par des tuyaux contaminés. Des corps étrangers tels que des résidus de soudure, des résidus d'étanchéité ou de la saleté dans les conduites d'eau peuvent endommager le réservoir tampon.

1.2. Robinet d'arrêt.

1.3. Clapet anti-retour.

Son type est déterminé par un concepteur professionnel compétent en fonction des données techniques du réservoir tampon, du système construit, ainsi que des normes locales et européennes.

1.4. Soupape de sécurité.

L'installation doit être protégée par une soupape de sécurité choisie de manière appropriée avec une pression non supérieure à la pression de service maximale spécifiée pour le système. La soupape de sécurité doit être installée de manière à ce que le sens de la flèche sur son corps corresponde au sens du flux d'eau.

En cas d'installation selon d'autres schémas - un concepteur professionnel compétent calcule et détermine le type de soupapes de sécurité obligatoires.

IMPORTANT! Entre le réservoir tampon et la soupape de sécurité, il ne doit pas y avoir d'arrêt ou autre raccord ou vase d'expansion ouvert.

La présence d'autres (anciens) clapets anti-retour peut endommager votre réservoir tampon et ils doivent être retirés.

1.5. Conduite de vidange de la soupape de sécurité.

À effectuer conformément aux normes et réglementations de sécurité locales et européennes ! Il doit avoir une pente suffisante pour que l'eau puisse s'écouler. Ses deux extrémités doivent être ouvertes à l'atmosphère et protégées contre le gel. Lors de l'installation du tuyau, prendre des mesures de sécurité contre les brûlures lorsque la vanne fonctionne !

1.6. Canalisation.

1.7. Robinet de vidange.

1.8. Raccord de vidange flexible.

1.9. Vase d'expansion.

Il n'y a pas de volume prévu dans le réservoir d'eau en tenant compte de la dilatation de l'eau due à son échauffement.

La présence d'un vase d'expansion est obligatoire !

Son volume et son type sont déterminés par un concepteur professionnel compétent en fonction des données techniques du chauffe-eau, du système construit, ainsi que des normes de sécurité locales et européennes ! Son installation est effectuée par un technicien qualifié conformément à son mode d'emploi et à la réglementation en vigueur.

Les bornes fermées par un bouchon, ainsi que les tuyaux et les raccords de tuyaux doivent être isolés avec un isolant à conductivité thermique $0,030 \text{ W}/(\text{mK}) < \lambda < 0,035 \text{ W}/(\text{mK})$ et d'une épaisseur comme suit:

Diamètre intérieur $\leq 22 \text{ mm}$	20 mm
Diamètre intérieur $> 22 \text{ mm} \leq 35 \text{ mm}$	30 mm
Diamètre intérieur $> 35 \text{ mm} \leq 100 \text{ mm}$	Egal au diamètre intérieur
Diamètre intérieur $> 100 \text{ mm}$	100 mm
Les bornes fermées par un bouchon	$>25 \text{ mm} \leq 30 \text{ mm}$

2. Vérification du système:

- Remplir l'installation d'eau.
- Vérifier les raccordements hydrauliques. Les bornes du réservoir tampon qui ne seront pas utilisées doivent être convenablement bouchées. Il est nécessaire d'assurer l'étanchéité à une pression d'au moins deux fois la pression nominale du ballon réservoir tampon à la température maximale de fonctionnement du fluide..5
- Désaérer le réservoir tampon.

Avant de désaérer le réservoir tampon, assurez-vous qu'aucun appareil sous tension n'est connecté au système !

Instruction pour la désaération du réservoir tampon - fig 6

- Ouvrir le désaérateur (A) lors du remplissage du système pour permettre à l'air de sortir du réservoir tampon.
- Fermez le désaérateur dès que l'eau commence à s'écouler (répétez cette opération plusieurs fois si nécessaire).
- Vérifiez que le manchon de désaération est hermétiquement fermé et que le réservoir tampon ne présente pas de fuite d'eau. Le premier chauffage du réservoir doit être effectué en présence de l'installateur pour confirmer l'exactitude de l'ensemble de l'installation.

3. Vidange du réservoir tampon

La vidange de l'eau du réservoir d'eau peut être effectuée en ouvrant le robinet de vidange.

Le robinet de vidange, selon l'installation, peut être installé dans la sortie latérale la plus basse ou dans le point le plus bas du réservoir tampon.- voir. figure 7



Lors de la vidange, des mesures doivent être prises pour éviter les dommages causés par les fuites d'eau.

Dans le cas où un robinet de vidange ne sera pas installé, installer un bouchon afin de garantir l'étanchéité du ballon réservoir tampon.

4. Protection anticorrosion

La protection contre la corrosion des réservoirs d'eau non émaillés est assurée par les inhibiteurs (additifs anticorrosion) contenus dans le système. Ces derniers sont indiqués dans le projet d'installation, préparé par l'entreprise spécialisée dans cette activité, qui a également fait la sélection du réservoir tampon spécifique.

VI. CONNEXIONS ELECTRIQUES

1. Connexion d'un capteur de température

Si les manchons pour le capteur de température ne sont pas inclus dans le kit de livraison, ils doivent être commandés séparément.

Dans le cas où les thermocapteurs ne seraient pas installés, installer des bouchons afin de garantir l'herméticité du réservoir tampon.

Pour garantir l'herméticité du réservoir tampon, les deux bornes pour les thermocapteurs doivent être scellées avec des joints d'étanchéité.

Instructions d'installation du capteur de température - fig. 8

- Visser le manchon de la thermosonde (1) dans le cylindre.
- Visser le presse-étoupe (2) dans le manchon (1).
- Utilisez un joint (3) pour assurer une isolation fiable du capteur des facteurs externes.
- Utiliser de la pâte thermique lors de l'installation du capteur de température (4) dans le manchon (1).

VII. SCHÉMAS DE BASE DES RACCORDEMENTS HYDRAULIQUES

Avant de commencer à travailler avec le réservoir tampon, assurez-vous qu'il est correctement connecté à l'installation correspondante et rempli d'eau.

Exemple de schéma 1

fig.9.a où :

1 Pompe à chaleur ; 2 Circuit ; 3 Prise

Exemple de schéma 2

fig.9.b où :

1 Pompe à chaleur ; 2 Circuit ; 3 Prise

Exemple de schéma 3

fig.9.c où :

1 Pompe à chaleur ; 2 Chauffe-eau ; 3 Circuit ; 4 Prise

Exemple de schéma 4

fig.9.d où :

1 Pompe à chaleur ; 2 Chauffe-eau ; 3 Circuit ; 4 Prise

VIII. LIGNES DIRECTRICES POUR LA PROTECTION DE L'ENVIRONNEMENT



Les anciens réservoirs tampons contiennent des matériaux précieux et ne doivent donc pas être jetés avec les ordures ménagères ! Nous vous demandons de coopérer avec votre contribution active à la protection des ressources et de l'environnement et de fournir l'appareil aux déchetteries (le cas échéant).

I. ВАЖНИ ПРАВИЛА

1. Овој технички опис и упатство за работа имаат за цел да ве запознаат со производот, во понатамошниот текст како тампон, и условите за негова правилна инсталација и работа. Упатството е наменето за квалификувани техничари кои првично ќе го инсталираат тампонот, ќе го демонтираат и поправаат во случај на оштетување.
2. Почитувањето на упатствата во ова упатство е пред се во интерес на купувачот. Заедно со ова, тоа е и еден од гарантните услови наведени во гарантниот лист за купувачот да ужива бесплатна гарантна услуга. Производителот не е одговорен за оштетувања на тампонот како резултат на работа и/или инсталација што не е во согласност со упатствата во овој прирачник.
3. Оваа инструкција е составен дел од тампонот. Треба да се чува и треба да го придружува тампонот во случај да го смени сопственикот или корисникот и/или да е повторно инсталиран.
4. Внимателно прочитајте ги упатствата. Тоа ќе ви помогне да обезбедите сигурна инсталација, употреба и одржување на вашиот тампон.
5. Инсталирањето на тампонот е на трошок на купувачот и мора да го изврши квалификуван monter, во согласност со ова упатство и важечките прописи

⚠ ВНИМАНИЕ! Неправилното инсталирање и поврзување на тампонот може да го направи опасен по здравјето и животот на корисниците, што може да предизвика сериозни и трајни последици за нив, вклучувајќи, но не ограничувајќи се на физичка повреда и/или смрт. Ова исто така може да доведе до оштетувања на нивниот имот /штета и/или уништување/, како и на имотот на трети лица, предизвикани од (вклучувајќи, но не ограничувајќи се на) поплави, експлозија и пожар.

Инсталирањето, поврзувањето со системи за греење и ладење и пуштањето во работа треба да го вршат само квалификувани електричари и техничари за поправка и монтажа на тампон кои ја стекнале својата правна способност на територијата на земјата каде што е инсталирањето и пуштањето во употреба на тампонот и во согласност со прописи.

Намена

Тампон садови се користат како акумулатори во системи за ладење и греење во понатамошниот текст инсталации. Тие се наменети за работа во затворени и загреани простории во системи со максимален дозволен работен притисок до 0,6 MPa (6 bar). Тампон садовите не се емајлирани, па затоа носачот на топлина во нив мора да циркулира само во затворени системи и може да биде циркулирачка вода или мешавина од циркулирачка вода и пропилен-гликол, а во двата случаи задолжително е додвање на антикорозивни адитиви на нив.

⚠ ВАЖНО! Тампонот не е наменет за системи за вода за пиење.

Склопување

1. Тампонот мора да се инсталира само во простории со нормална заштита од пожари.
2. Тампонот мора да се постави на такво место што нема да се прска со вода или во близина на запаливи предмети.
3. Тампонот е наменет за работа само во затворени и загреани простории каде температурата не паѓа под 4°.
4. При монтирање на сид – тампонот е суспендиран од потпорната плоча монтирана на неговото кукиште. Суспензијата е направена на две куки (min. Ø10 mm) безбедно прицвртени на сидот (не се вклучени во комплектот за суспензија).

Поврзување на тампонот со системи за греење и ладење

1. Се препорачува да се инсталираат тампон садови во близина на главниот извор на топлина за да се збегнат непотребни загуби на топлина во цевководот.
2. Нивото на полнење на инсталацијата мора периодично да се проверува.
3. Цевководот до тампонот мора да биде заштитен од замрзнување.
4. Ако температурата во просторијата веројатно да падне под 0°C, тампонот мора да се исцеди.
5. Тампон садовите што се користат во затворен систем мора да бидат заштитени со соодветно избран сигурносен вентил со притисок не поголем од максималниот работен притисок на резервоарот.
6. Поставувањето на експанзионен сад е задолжително. Капацитетот на експанзионен сад мора да биде во согласност со параметрите на инсталацијата.
7. Пред работа, системот мора да се деаерира.
8. Не блокирајте го излезот за издувни гасови од сигурносниот вентил. Ако водата постојано истекува од сигурносниот вентил, тоа значи дека притисокот во системот е превисок или сигурносниот вентил не работи.
9. Вентилот за празнење на вентилот треба да биде насочен надолу. Се препорачува да се постави инка за да се исцеди водата под вентилот. Можете исто така да инсталирате црево за да исцедите водата кога ќе се отвори сигурносниот вентил.
10. Производителот не е одговорен за каков било дефект на сигурносниот вентил предизвикан од неправилно инсталиран вентил и грешки во инсталацијата.
11. За да се избегне нанесување на штета на корисникот и трети лица, во случај на дефект на системот, потребно е да се постави тампонот во простории со подна хидроизолација и одвод во канализацијата. Во никој случај не ставајте предмети што не се водоотпорни под и околу тампонот. При инсталирање на тампон во простории без хидроизолација на подот, неопходно е да се направи заштитна када под него со одвод на канализација.
12. Производителот го задржува правото да прави какви било измени и технички промени.

⚠ ВНИМАНИЕ! Свврзането на буферниот сад кон инсталацијата се извршува по проект, изготвен од правоспособен и лицензиран проектант, извршен од правоспособни технички монтажници, во согласност со нормативните изисквания, валидни на територијата на соодветната држава. Наличието на ТАКЉВ ПРОЕКТ е задолжително условие за признавањето на гаранцијата од производителот! Всички дейности по поддржката и монтажа треба да се извршат во согласност со приложимите правила за здравје и безбедност.

Почитувани клиенти,
Тимот на TESY сака да Ви честита за купувањето на новиот производ. Се надеваме дека новиот уред ќе овозможи поголем комфор во Вашиот дом.

II. ТЕХНИЧКИ КАРАКТЕРИСТИИ - ФИГ. 1

Модел		VB 3038 D02 P	VB 5038 D02 P2	VB 8047 A02 P2	VB 10047 A02 P2
Волумен на складирање на топлина -V	L	30	48	82	100
Максимален работен притисок	MPa	0,6	0,6	0,6	0,6
Загуби на топлина при нула оптоварување - S	W	32.1	49.6	53.8	61.3
Енергетска класа		B	C	C	C
Максимална работна температура	°C	95	95	95	95
Минимална работна температура	°C	4	4	4	4

III. ОПИС НА Тампонот

1. Опис на тампонот

Тампонот се состои од кукиште и заштитна пластична плоча. **Кукиштето** се состои од чечличен резервоар (контејнер за вода) и обвивка (надворешна обвивка) со висококвалитетна изолација од полиуретанска пена меѓу нив, што ја намалува загубата на топлина на минимум.

Внатрешниот резервоар е изработен од црн челика.

Слика 2 ги прикажува поврзувачките терминали на тампонот:

- A - G 1/2" Излез за одзрачување
- B - G 1 1/2" Хидраулично поврзување
- C - G 1 1/2" Хидраулично поврзување
- D - G 1 1/2" Хидраулично поврзување
- E - G 1 1/2" Хидраулично поврзување
- F - G 1 1/2" Излез на електричен грејач
- G - G 1/2" Терминал за сензор за температура
- H - G 1/2" Терминал за сензор за температура

2. Сет за испорака (Слика 3)

Кол	Име
1	Тампон цилиндар
1	Упатство

ВНИМАНИЕ! Електричниот грејач не е вклучен во комплетот на уредот. Може да се купи од производителот на тампон садот. Во случај да користите друг грејач, тај мора да биде погоден за употреба во садови без внатрешен керамички слој и со вградена заштита од прегревање. Техничките параметри на грејачот мора да бидат во согласност со максималната работна температура и волуменот на тампон садот, во кој ќе се инсталира. Инсталирањето и пуштањето во работа треба да го вршат само квалификувани електричари и техничари за поправка и монтажа на тампон садови кои ја стекнале својата правна способност на територијата на земјата каде што се врши инсталацијата и пуштањето во работа на уредот и во согласност со законите и прописите. Доколку горенаведените услови не се исполнети, производителот не е одговорен за гарантен и постгарантен сервис на уредот.

IV. ИНСТАЛАЦИЈА И ВКЛУЧУВАЊЕ

ВНИМАНИЕ! Неправилната инсталација и поврзување на тампонот може да го направи опасен по здравјето и животот корисниците, што зможе да предизвика сериозни и трајни последици за нив, вклучувајќи но не ограничувајќи се на физическа повреда и/или смрт. Ова исто така може да доведе до оштетувања на нивниот имот /штета и/или уништување/, како и на имотот на трети лица, предизвикани, вклучувајќи, но не ограничувајќи се на поплави, експлозија и пожар..

Инсталирањето, поврзувањето со системот за греење или ладење, пуштањето во работа треба да го вршат само квалификувани електричари и техничари за поправка и монтажа на тампонот, кои ја стекнале својата правна способност на територијата на земјата каде што е инсталиран и пуштање во работа на тампонот се спроведуваат и во согласност со законите и прописите.

1. При монтирање на сид - тампонот се закачува на потпорната плоча монтирана на неговото кукиште. Суспензијата се врши на две куки (min. Φ 10 mm) безбедно прицврстени на сидот. Куките не се вклучени во комплетот за закачување. Конструкцијата на носачката плоча е универзална и овозможува растојанието помеѓу куките да биде од 220 до 310 мм – сл.. 2.а

Внимание! Ризик од повреда предизвикана од превртување на тампонот ако е неправилно прикачен на сидот.

ВНИМАНИЕ! За да се избегне оштетување на корисникот и (или) на трети лица во случај на дефект во системот, неопходно е да се инсталира тампонот во простории со хидроизолација на подот и одводнување во канализацијата.

При инсталирање на тампонот:

- Проверете дали приклучоците за поврзување се лесно достапни за инсталација и проверка..
- Осигурете се дека запаливи делови не доаѓаат во контакт со компонентите на тампон.
- Не го инсталирајте тампонот над друг уред што може да го оштети (на пр. над шпорет што произведува пареа и маснотии) или во просторија со високо ниво на изложеност на влага или во корозивна средина.
- Не го инсталирајте тампонот под единици од кои може да протекуваат течности.

V. ХИДРАУЛИЧНА ИНСТАЛАЦИЈА - СЛИКА 9

1. Хидраулични врски.

Забелешка! Поврзувањето на тампонот на инсталацијата се врши според проект од законски надлежен и лиценциран проектант, изведен од законски компетентни технички монтери, во согласност со регулаторните барања кои важат на територијата на соодветната земја. Присуството на ВАКВ ПРОЕКТ е задолжителен услов за признавање на гаранцијата на производителот!

Се препорачува да се инсталираат тампон садови во близина на главниот извор на топлина за да се избегнат непотребни загуби на топлина во цевководот.

Елементите на подврзување се:

1.1. Влези и излезни цевки;

Внимание! Ризик од оштетувања од контаминирани цевки. Странски предмети како што се остатоци од заварување, остатоци од запечатување или нечистотија во водоводните цевки може да предизвикаат оштетување на тампонот.

1.2. Славина за запирање.

1.3. Вентил за спречување на повратен ток

Неговиот тип го одредува законски надлежен проектант во согласност со техничките податоци на тампонот, изградениот систем, како и со локални и Европски норми.

1.4. Предпазен клапан.

Инсталацијата мора да биде заштитена со соодветно избран сигурносен вентил со притисок не поголем од максималниот работен притисок наведен за системот. Безбедносниот вентил мора да се инсталира така што насоката на стрелката на неговото тело одговара на насоката на протокот на водата.

Во случај на инсталација според други шеми - законски компетентен дизајнер го пресметува и одредува типот на задолжителните сигурносни вентили.

ВАЖНО! Помеѓу тампонот и сигурносниот вентил не смее да има затворач или друг монтирање или отворен сад за проширување. Имањето други (стари) вентили може да го оштети вашиот тампон и треба да се отстрани.

1.5. Одводна цевка на сигурносниот вентил

Да се изврши во согласност со локалните и европските безбедносни норми и прописи! Мора да има доволен наклон за да истекува водата. Неговите два краја мора да бидат отворени за атмосферата и заштитени од смрзнување. Кога ја поставувате цевката, преземете безбедносни мерки од изгореници кога вентилот работи!

1.6. Канализација

1.7. Сливина за одводнување.

1.8. Флексибилна врска за одвод..

1.9. Сад за проширување.

Во резервоарот за вода не е предвиден волумен земајќи гп предвид ширењето на водата како резултат на нејзиното загревање.

Внимание! Присуството на експанзионен сад е задолжително!

Неговиот волумен и вид се одредуваат од законски надлежен проектант во согласност со техничките податоци на котелот, изградениот систем, како и со локалните и европските безбедносни стандарди! Неговата инсталација ја врши квалификуван техничар во согласност со неговите упатства за работа и важечките прописи. Терминалите затворени со приклучок, како и цевките и спојниците на цевките треба да се изолираат со изолација со топлинска спроводливост $0,030 \text{ W/(mK)} < \lambda < 0,035 \text{ W/(mK)}$ и дебелина, како што следува:

Внатрешен дијаметар ≤ 22mm	20 mm
Внатрешен дијаметар > 22mm ≤ 35 mm	30 mm
Внатрешен дијаметар > 35mm ≤ 100mm	Еднаков на внатрешниот дијаметар
Внатрешен дијаметар > 100mm	100 mm
Терминалите затворени со приклучок	>25 mm ≤ 30 mm

VIII. НАСОКИ ЗА ЗАШТИТА НА ЖИВОТНА СРЕДИНА



Старите тампони содржат вредни материјали и затоа не треба да се фрлаат заедно со отпадот од домаќинството! Ве молиме да соработувате со вашиот активен придонес за заштита на ресурсите и животната средина и да го предете уредот на организираните места за откуп (доколку ги има).

2. Проверка на системот:

- Наполнете ја инсталацијата со вода.
- Проверете ги хидравлиуните врски. Терминалите на тампон-садот што нема да се користат треба да бидат соодветно приклучени. Неопходно е да се обезбеди водонепропустливост при притисок од најмалку два пати поголем од номиналниот притисок на тампон садот при максимална работна температура на течноста.- слика 5
- Деаерирајте го тампон резервоарот..

Пред да го испуштите тампон садот, проверете дали на системот не се поврзани апарати под напон!

Упатство за деаерирање на тампон садот - слика 6

- Отворете го вентилот за испуштање на ваздухот (А), при полнење на системот за да дозволите ваздухот да излезе од тампонот.
- Затворете го вентилот з испуштање на ваздухот веднага штом водата ќе почне да истекува (повторете ја оваа мерка неколку пати доколку е потребно).
- Проверете дали капакот за вентилација е херметички затворен и дали од тампонот не истекува вода.Првото загревање на резервоарот мора да се направи во присуство на инсталерот, за да се потврди исправноста на целата инсталација.

3. Испуштање на тампон садот

Испуштање на водата од резервоарот за вода може да се направи со отварање на одводната славина.

Одводната славина, во зависност од инсталацијата, може да се инсталира во најнискиот страничен излез или во најниската точка на тампонот .- види слика 7.



При одводот, мора да се преземат мерки за да се спречи оштетување од истекување на вода.

Во случај да нема да се инсталира славина за одвод, Инсталирајте приклучок за да се гарантира затегнатоста на тампон резервоарот.

4. Заштита против корозија

Заштита од корозија на неемајлираните контејнери за водае обезбедена од инхибиторите содржани во системот (антикорозивни адитиви). Тие се посочени во проектот за инсталација, посдгтовн од компанија специјализирана за оваа дејност, која го направи и изборот на конкретниот тампон сад.

VI. ЕЛЕКТРИЧНИ ВРСКИ

1. Поврзување сензор за температура

Ако чаурите сензорот за температура не се вклучени во комплетот за испорака, тие мора да се нарачаат посебно.Во случај да нема да се инсталираат термосензори, исталирајте приклучоци за да се гарантира херметичноста на тампо садот.

За да се гарантира херметичноста на тампонот, двата терминали за термосензорите мора да бидат запечатени.

Упатство за инсталација на сензор за температура - слика 8

- Зашрафете ја чаурата за термо-сондата (1) во цилиндерот.
- Зашрафете ја кабелската жлезда (2) во чаурата (1).
- Користете заптивка (3), за да обезбедите сигурна изолација на сензорот од надворешни фактори.
- Користете термичка паста, кога го инсталирате сензорот за температурар (4) о чаурата (1).

VII. ОСНОВНИ ДИЈАГРАМИ НА ХИДРАУЛИЧНИ ВРСКИ

Пред да започнете со работа со тампонот, проверете дали е правилно поврзан со соодветната инсталација и наполнет со вода.

Примерок дијаграма 1

Сл..9.а каде што:

1 Топлинска пумпа 2 Систем 3 Приклучок

Примерок дијаграма 2

Сл..9.б каде што:

1 Топлинска пумпа; 2 Систем; 3 Приклучок

Примерок дијаграма 3

Сл..9.с каде што:

1 Топлинска пумпа; 2 Котел; 3 Систем; 4 Приклучок

Примерок дијаграма 4

Сл..9.д каде што:

1 Топлинска пумпа; 2 Котел; 3 Систем; 4 Приклучок

I. BELANGRIJKE REGELS

1. Deze technische beschrijving en handleiding is bedoeld om u vertrouwd te maken met het product, hierna te noemen de buffer, en met de voorwaarden voor zijn juiste installatie en bediening. De instructie is bedoeld voor geautoriseerde technici die aanvankelijk de buffer installeren of demonteren, of repareren in geval van storing.
2. Naleving van de instructies in deze handleiding is in de eerste plaats in het belang van de koper. Het is ook één van de garantievoorwaarden die op de garantiekaart staan vermeld om de koper in aanmerking te laten komen voor gratis garanteservice. De producent is niet aansprakelijk voor schade aan de buffer veroorzaakt door bediening en/of installatie die niet in overeenstemming zijn met de instructies en aanwijzingen in deze handleiding.
3. Deze handleiding is een integraal onderdeel van de buffer. De handleiding moet worden bewaard en bij de buffer blijven voor het geval dat de eigenaar of gebruiker van de buffer verandert en/of de buffer opnieuw wordt geïnstalleerd.
4. Lees de instructie aandachtig door. Het zal helpen om veilige installatie, gebruik en onderhoud van uw buffer te verzekeren.
5. De installatie van de buffer is voor rekening van de koper en moet worden uitgevoerd door een gekwalificeerde installateur, in overeenstemming met deze instructie en de geldende wet- en regelgeving.

⚠ OPGELET! Een onjuiste installatie en aansluiting van de buffer kan deze gevaarlijk maken voor de gezondheid en het leven van de gebruikers en kan voor hen ernstige en blijvende gevolgen hebben, met inbegrip van, maar niet beperkt tot lichamelijk letsel en/of dood. Het kan ook schade toebrengen aan hun eigendom (schade en/of vernietiging), alsook aan dat van derden die veroorzaakt wordt met inbegrip van (maar niet beperkt tot) door water, explosie en brand.

Installatie, aansluiting op verwarmings- en koelsystemen en inbedrijfstelling mogen alleen worden uitgevoerd door gekwalificeerde elektriciens en technici voor reparatie en installatie van buffers die hun bevoegdheid hebben verworven op het grondgebied van het land waar de bufferinstallatie en de inbedrijfstelling worden uitgevoerd en in overeenstemming met de voorschriften van dat land.

Toepassing

Buffervaten worden gebruikt als accumulatoren in koel- en verwarmingssystemen, hierna „installaties” genoemd. Ze zijn bedoeld voor gebruik in binnen- en verwarmde ruimten in systemen met een maximaal toelaatbare werkdruk tot 0,6 MPa (6 bar). De buffervaten worden niet geëmailleerd, dus de warmtedrager erin mag alleen in gesloten systemen circuleren en kan bestaan uit circulerend water of een mengsel van circulerend water en propyleenglycol, in beide gevallen is de toevoeging van anticorrosieadditieven verplicht.

⚠ BELANGRIJK! De buffer is niet bedoeld voor drinkwatersystemen.

Montage

1. De buffer mag alleen worden geïnstalleerd in ruimten met normale brandveiligheid.
2. De buffer moet op een zodanige plaats worden gemonteerd dat deze niet met water wordt overspoeld of zich in de nabijheid van brandbare voorwerpen bevindt.
3. De buffer is alleen bedoeld voor gebruik in binnen- en verwarmde ruimten waar de temperatuur niet onder 4°C daalt.
4. Bij montage aan een muur — de buffer wordt opgehangen aan de bevestigingsplaat gemonteerd op de behuizing. Het ophangen gebeurt op twee haken (min. Ø10 mm) die stevig moeten zijn bevestigd aan de muur (niet inbegrepen in de ophangset).

Aansluiten van de buffer op verwarmings- en koelsystemen

1. Het wordt aanbevolen de buffervaten dicht bij de hoofdwarmtebron te plaatsen om onnodig warmteverlies in de pijpleiding te voorkomen.
2. Het vulniveau van de installatie moet regelmatig worden gecontroleerd.
3. De pijpleiding naar de buffer moet worden beschermd tegen bevriezing.
4. Als het waarschijnlijk is dat de temperatuur in de ruimte onder 0°C daalt, moet de buffer worden afgetapt.
5. Buffervaten die in een gesloten systeem worden gebruikt, moeten worden beschermd door een naar behoren gekozen veiligheidsklep bij een druk die niet hoger is dan de maximale werkdruk van de tank.
6. De montage van een expansievat is verplicht. De capaciteit van het expansievat moet in overeenstemming zijn met de parameters van de installatie.
7. Het systeem moet worden ontluicht voor gebruik.
8. Blokkeer de uitlaatopening van de veiligheidsklep niet. Als er voortdurend water uit de veiligheidsklep lekt, betekent dit dat de druk in het systeem te hoog is of dat de veiligheidsklep niet werkt.
9. De uitlaatklep van de ventiel moet naar beneden wijzen. Het is raadzaam om een trechter onder de klep te plaatsen om het water af te voeren. U kunt ook een slang plaatsen om het water weg te nemen bij het openen van de veiligheidsklep.
10. De fabrikant is niet verantwoordelijk voor eventuele storingen van de veiligheidsklep veroorzaakt door verkeerd geïnstalleerde klep en montagefouten.
11. Om schade aan de gebruiker en derden in geval van storing van het systeem te voorkomen, is het noodzakelijk om de buffer te installeren in ruimten wiens vloer waterdicht geïsoleerd is en afvoer naar het riool heeft. Plaats in geen geval voorwerpen die niet waterdicht zijn onder en rond de buffer. Bij het installeren van de buffer in ruimten zonder waterdichte vloer is het noodzakelijk om er een beschermend bad onder te maken met afvoer naar het riool.
12. De producent behoudt zich het recht voor om allerlei wijzigingen en technische veranderingen aan te brengen.

⚠ BELANGRIJK! De aansluiting van de buffer op de installatie moet worden verricht volgens een ontwerp dat is opgesteld door een gekwalificeerde en erkende ontwerper en moet worden uitgevoerd door bevoegde technische installateurs, in overeenstemming met de wettelijke vereisten die op het grondgebied van het desbetreffende land gelden. Het bestaan van ZO EEN ONTWERP is een verplichte voorwaarde voor de erkenning van de fabrieksgarantie! Alle onderhouds- en installatiewerkzaamheden moeten worden uitgevoerd volgens de geldende gezondheids- en veiligheidsvoorschriften.

**Geachte klant,
het team van TESI feliciteert u met uw aanschaf. We hopen, dat het nieuwe toestel aan de comfortverbetering in uw woning zal bijdragen.**

TECHNISCHE KENMERKEN -FIGUUR 1

Model		VB 3038 D02 P	VB 5038 D02 P2	VB 8047 A02 P2	VB 10047 A02 P2
Warmteaccumulatie, volume -V	L	30	48	82	100
Maximale werkdruk	MPa	0,6	0,6	0,6	0,6
Warmteverlies bij nullast - S	W	32.1	49.6	53.8	61.3
Energieklasse		B	C	C	C
Maximale bedrijfs-temperatuur	°C	95	95	95	95
Minimale bedrijfs-temperatuur	°C	4	4	4	4

II. BESCHRIJVING VAN de buffer

1. Beschrijving van de buffer

De buffer bestaat uit een corpus en een beschermende plastic behuizing. Het corpus bestaat uit een stalen tank (waterreservoir) en een mantel (buitenmantel) met daartussen hoogwaardige isolatie van polyurethaanschuim, waardoor het warmteverlies tot een minimum wordt beperkt.

De binnentank is vervaardigd van zwart staal.

Figuur 2 toont de aansluitpunten van de buffer:

- A - G 1/2" Ontluchtingsopenening
- B - G 1 1/2" Hydraulische aansluiting
- C - G 1 1/2" Hydraulische aansluiting
- D - G 1 1/2" Hydraulische aansluiting
- E - G 1 1/2" Hydraulische aansluiting
- F - G 1 1/2" Uitgang voor elektrische verwarmers
- G - G 1/2" Uitgang voor temperatuursensor
- H - G 1/2" Uitgang voor temperatuursensor

2. De levering bestaat uit (Figuur 3)

Aantal	Benaming
1	Buffervat
1	Instructie

OPGELET! Een verwarmingselement is niet inbegrepen in de set van het apparaat. Het kan worden gekocht bij de fabrikant van het buffervat. Indien u een ander verwarmingselement gebruikt, moet dit geschikt zijn voor gebruik in vaten zonder interne keramische coating en met ingebouwde oververhittingsbeveiliging. De technische parameters van het verwarmingselement dienen in overeenstemming te zijn met de maximale bedrijfstemperatuur en het volume van het buffervat waarin deze wordt geplaatst. Installatie en inbedrijfstelling mogen alleen worden uitgevoerd door gekwalificeerde elektriciens en technici voor de reparatie en installatie van het buffervat, die hun wettelijke bevoegdheid hebben verworven op het grondgebied van het land waar de installatie en inbedrijfstelling van het apparaat worden uitgevoerd en in overeenstemming met de voorschriften. Als er niet aan de bovenstaande voorwaarden wordt voldaan, is de fabrikant niet verantwoordelijk voor garantie en service tijdens en na de garantieperiode van het apparaat.

III. MONTAGE EN AANSLUITING

OPGELET! Een onjuiste installatie en aansluiting van de buffer kan deze gevaarlijk maken voor de gezondheid en het leven van de gebruikers en kan voor hen ernstige en blijvende gevolgen hebben, met inbegrip van, maar niet beperkt tot lichamelijk letsel en/of dood. Het kan ook schade toebrengen aan hun eigendom (schade en/of vernietiging), alsook aan dat van derden die veroorzaakt wordt met inbegrip van (maar niet beperkt tot) door water, explosie en brand.

Installatie, aansluiting op verwarmings- en koelsystemen en inbedrijfstelling mogen alleen worden uitgevoerd door gekwalificeerde elektriciens en technici voor reparatie en installatie van buffers die hun bevoegdheid hebben verworven op het grondgebied van het land waar de bufferinstallatie en de inbedrijfstelling worden uitgevoerd en in overeenstemming met de voorschriften van dat land.

1. Bij montage aan een muur — de buffer wordt opgehangen aan de bevestigingsplaat gemonteerd op de behuizing. Het ophangen gebeurt op twee haken (min. Ø10 mm) die stevig moeten zijn bevestigd aan de muur. De haken zijn niet inbegrepen in de ophangset. De constructie van de bevestigingsplaat is universeel en maakt een afstand van 220 tot 310 mm tussen de haken mogelijk — figuur 4a.

Opgelet! Risico van letsel veroorzaakt door het omdraaien van de buffer wanneer hij niet goed aan de muur is bevestigd.

OPGELET! Om schade aan de gebruiker en (of) derden in geval van storing van het systeem te voorkomen, is het noodzakelijk om de buffer te installeren in ruimten wiens vloer waterdicht geïsoleerd is en afvoer naar het riool heeft.

Bij het installeren van de buffer:

- Zorg ervoor dat de aansluitklemmen gemakkelijk toegankelijk zijn voor installatie en inspectie.
- Zorg ervoor dat er geen brandbare onderdelen in contact komen met de buffercomponenten.
- Installeer de buffer niet boven een ander toestel dat deze kan beschadigen (bijvoorbeeld boven een fornuis dat stoom en vet produceert) of in een ruimte met veel vocht of in een corrosieve omgeving.
- Installeer de buffer niet onder modules/toestels waaruit vloeistoffen kunnen lekken.

IV. HYDRAULISCHE INSTALLATIE – FIGUUR 9

1. Hydraulische aansluitingen.

Aanmerking! De aansluiting van de buffer op de installatie moet worden verricht volgens een ontwerp dat is opgesteld door een gekwalificeerde en erkende ontwerper en moet worden uitgevoerd door bevoegde technische installateurs, in overeenstemming met de wettelijke vereisten die op het grondgebied van het desbetreffende land gelden. Het bestaan van ZO EEN ONTWERP is een verplichte voorwaarde voor de erkenning van de fabrieksgarantie!

Het wordt aanbevolen de buffervaten dicht bij de hoofdwarmtebron te plaatsen om onnodig warmteverlies in de pijpleiding te voorkomen. **Elementen van de aansluiting zijn:**

1.1. Inlaat & uitlaat-pijpen;

Opgelet! Risico van schade veroorzaakt door vervuilde leidingen. Vreemde lichamen, zoals lasresten, afdichtingsresten of vuil in de waterleidingen kunnen schade aan de buffer veroorzaken.

1.2. Afsluitkraan.

1.3.1.3. Terugslagklep.

Het type wordt bepaald door een gekwalificeerde ontwerper in overeenstemming met de technische gegevens van de buffer, met de installatie die wordt gebouwd, evenals met de lokale en Europese normen.

1.4. Veiligheidsklep.

De installatie moet worden beschermd door een naar behoren gekozen veiligheidsklep bij een druk die niet hoger is dan de maximale werkdruk dat voor dit systeem bepaald is. De ontlastingsklep moet zo zijn gemonteerd dat de richting van de pijl op zijn behuizing overeenkomt met de richting van de waterstroom.

Bij installatie onder andere schema's — een gekwalificeerde ontwerper berekent en bepaalt het type verplichte veiligheidskleppen.

BELANGRIJK! Tussen de buffer en de veiligheidsklep mag zich geen afsluiter of ander equipment of geen open expansievat bevinden.

De aanwezigheid van andere (oude) terugslagkleppen kan schade aan uw buffer veroorzaken en deze moeten worden verwijderd.

1.5. Afvoerleiding van de veiligheidsklep.

Uit te voeren in overeenstemming met de lokale en Europese veiligheidsnormen en -voorschriften! Ze moet een voldoende helling hebben om het water af te voeren. Beide uiteinden moeten openstaan voor de atmosfeer en beveiligd zijn tegen bevroering. Neem bij de installatie van de afvoerleiding veiligheidsmaatregelen tegen brandwonden wanneer de klep aan het werk is!

1.6. Het rioleringsysteem

1.7. Afvoerkraan.

1.8. Flexibele afvoeraansluiting.

1.9. Expansievat.

Er is geen volume in de watertank voorzien om de expansie van het water als gevolg van zijn verwarming op te vangen.

De aanwezigheid van een expansievat is verplicht.

Het volume en het type worden bepaald door een gekwalificeerde ontwerper in overeenstemming met de technische gegevens van de

boiler, met de installatie die wordt gebouwd, evenals met de lokale en Europese veiligheidsnormen!

De installatie wordt uitgevoerd door een gekwalificeerde technicus in overeenstemming met de handleidingen van de ontwerper en de geldende wettelijke voorschriften.

De met een stopper afgesloten uitgangen, alsmede buizen en buisverbindingen, moeten worden geïsoleerd met isolatie met een warmtegeleidingsvermogen van $0,030 \text{ W/(mK)} < \lambda < 0,035 \text{ W/(mK)}$ en dikte als volgt:

Binnendiameter $\leq 22 \text{ mm}$	20 mm
Binnendiameter $> 22 \text{ mm} \leq 35 \text{ mm}$	30 mm
Binnendiameter $> 35 \text{ mm} \leq 100 \text{ mm}$	Gelijk aan de binnendiameter
Binnendiameter $> 100 \text{ mm}$	100 mm
De uitgangen die met een stopper zijn gesloten	$> 25 \text{ mm} \leq 30 \text{ mm}$

2. Controle van het systeem:

- De installatie met water vullen.
- De hydraulische aansluitingen controleren. Uitgangen van buffervaten die niet worden gebruikt, moeten naar behoren worden afgesloten. De waterdichtheid moet worden gewaarborgd bij een druk van ten minste tweemaal de nominale druk van het buffervat bij de maximale bedrijfstemperatuur van de vloeistof, figuur 5.
- Het buffervat ontluichten

Vóór het ontluichten van het buffervat ervoor zorgen dat er geen toestellen onder spanning op het systeem zijn aangesloten!

Instructie voor het ontluichten van het buffervat – figuur 6.

- Open de ontluichtingsklep (A) wanneer u het systeem vult, zodat de lucht de buffer kan verlaten
- Sluit de ontluichtingsklep zodra er water begint te lekken (herhaal deze step indien nodig meerdere malen).
- Controleer of de ontluichtingsmof hermetisch goed gesloten is en de buffer geen water lekt

De eerste opwarming van de tank moet worden uitgevoerd in aanwezigheid van de installateur om de bruikbaarheid van de gehele installatie te bevestigen.

3. Aftappen van het buffervat 7.

Het aftappen van het water uit het waterreservoir kan worden gedaan door de aftapkraan te openen.

De aftapkraan kan, afhankelijk van de installatie, op de laagste zijuitlaat of op het laagste punt van de buffer worden geïnstalleerd – zie figuur 7.

! Bij het aftappen moeten maatregelen worden genomen om schade door lekkende water te voorkomen.

Indien er geen aftapkraan wordt geïnstalleerd, installeer dan een stopsel om ervoor te zorgen dat het buffervat luchtdicht is.

4. Bescherming tegen corrosie

Bescherming tegen corrosie van niet-geëmailleerde waterreservoirs wordt geboden door de inhibitoren (anticorrosieadditieven) in het systeem. Deze laatste zijn gespecificeerd in het ontwerp van de installatie, gemaakt door het in deze activiteit gespecialiseerde bedrijf, dat ook de keuze van het specifieke buffervat heeft gemaakt.

V. ELEKTRISCHE AANSLUITINGEN

1. Aansluiten van een thermosensor

Als de behuizingen van de temperatuursensor niet in de leveringskit zijn inbegrepen, moet u apart bestellen. Zie T3. In het geval dat er geen thermosensoren worden geïnstalleerd, moeten de doppen zodanig worden aangebracht dat het buffervat luchtdicht is. Om de luchtdichtheid van de buffer te garanderen, moeten de twee uitgangen voor de thermosensoren worden afgedicht.

Montagehandleiding voor de temperatuursensor - figuur 8

- Schroef de thermosondehuls (1) in de cilinder.
- Schroef de kabelwartel (2) in de huls (1).
- Gebruik een afdichting (3) om betrouwbare sensorisolatie van externe factoren te garanderen.
- Gebruik thermische pasta bij het installeren van de temperatuursensor (4) in de huls (1).

VI. GRONDSHEMA'S VAN HYDRAULISCHE AANSLUITINGEN

Grondschemas van hydraulische aansluitingen

Voorbeeldschema 1

Figuur 9.a waar:

1 Warmtepomp; 2 Systeem; 3 Stopper

Voorbeeldschema 2

Figuur 9.b waar:

1 Warmtepomp; 2 Systeem; 3 Stopper

Voorbeeldschema 3

Figuur 9.c waar:

1 Warmtepomp; 2 Boiler; 3 Systeem; 4 Stopper

Voorbeeldschema 4

Figuur 9.d waar:

1 Warmtepomp; 2 Boiler 3 Systeem; 4 Stopper

VII. RICHTSNOEREN VOOR MILIEUBESCHERMING



Oude buffers bevatten waardevolle materialen en mogen daarom niet samen met het huisvuil worden weggegooid! Wij vragen u actief bij te dragen aan de bescherming van de hulpbronnen en het milieu en het product te leveren op de georganiseerde inzamel punten (indien van toepassing).

I. RREGULLA TË RËNDËSISHME

1. Ky përshkrim teknik dhe udhëzimet për përdorimin u përgatit për t'ju njohur me produktin, i referuar më tej si rezervuari bufer, kushtet e instalimit të rregullt dhe përdorimit të duhur. Këto udhëzime janë të destinuara për përdorim nga teknikë të kualifikuar, të cilët do të kryejnë instalimin fillestar, ose çmontimin dhe riparimet në rast të një defekti.
2. Respektimin e udhëzimeve të ky instruksioni do të jetë në radhë të parë me interes për konsumatorin. Por krahas kësaj, është edhe një nga kushtet e garancisë, të theksuara në kartën e garancisë, në mënyrë që konsumatori të përfitohet nga shërbimet e garancisë falas. Prodhuesi nuk është përgjegjës për dëmtimet në rezervuarin bufer që janë shfaqur si rezultat i funksionimit dhe/ose instalimit që nuk korrespondon me këto udhëzime.
3. Ky instruksion është një pjesë e pandarë të rezervuarit bufer. Duhet të ruhet me kujdes dhe duhet të shoqërojë rezervuarin e bufer nëse ky i fundit i transferohet një pronari ose përdoruesi tjetër dhe/ose në një instalim tjetër.
4. Lexoni me shumë kujdes udhëzimet dhe këshillat. Ata do t'ju ndihmojnë të siguroni një instalim, përdorim dhe mirëmbajtje të sigurt të rezervuarit tuaj bufer.
5. Instalimi i buferit është me shpenzimet e blerësit dhe duhet të kryhet nga një person teknik profesionist në kësaj fushe në përputhje me udhëzimet në instruksionin dhe udhëzimet aktuale në fuqi.

⚠ VINI RE! Montimi i parregullt dhe lidhja e gabuar e rezervuarit bufer mund ta bëjë atë të rrezikshëm për shëndetin dhe jetën e konsumatorëve. Mund të shkaktojë pasoja të rënda dhe të përhershme, duke përfshirë por pa u kufizuar në lëndime fizike dhe/ose vdekje. Instalimi dhe lidhja jo e duhur e rezervuarit bufer mund të çojë gjithashtu në dëmtimin e pronës së konsumatorit /dëmtim dhe/ose shkatërrim/, sikurse në atë të personave të tretë, si rezultat, por pa u kufizuar në përmbajtje, shpërthim dhe/ose zjarr. Montimi, lidhja me sistemin e ngrohjes dhe ftohjes dhe vënia në punë duhet të kryhet nga elektricistë të certifikuar dhe personel teknik të certifikuar në instalimin e kësaj kategorie pajisjesh, të cilët kanë marrë licencën e tyre në shtetin ku është instalimi dhe vënia në punë e pajisjes kryhet dhe në përputhje me legjislacionin e tij vendor.

I destinuar për

Rezervuarët bufer përdoren si akumulatorë, në sistemet e ftohjes dhe ngrohjes, të quajtura më tej si instalime. Ato janë të destinuara për funksionim në dhoma të mbyllura dhe të ngrohura në sisteme me presion maksimal të lejueshëm të punës deri në 0,6 MPa (6 bar). Rezervuarët bufer nuk janë të smaltuara, kështu që bartësi i nxehtësisë në këto sisteme duhet të jetë uji qarkullues ose një përzierje e tillë me glikol propilen dhe shtesa kundër korrozionit!

⚠ E RËNDËSISHME! Rezervuari bufer nuk është i destinuar për sistemet e ujit të pijshëm.

Montimi

1. Rezervuari bufer duhet të montohet vetëm në ambiente me rezistencë normale ndaj zjarrit.
2. Rezervuari bufer duhet të montohet në një vend të tillë që të mos spërkatet me ujë ose të jetë pranë objekteve që mund të ndizen lehtë.
3. Rezervuari bufer është projektuar për të funksionuar vetëm në ambiente të mbyllura dhe me ngrohje ku temperatura nuk është më e ulët se 4°C.
4. Montimi në mur: rezervuari bufer kapet në mur nëpërmjet pllaka mbajtëse të montimit që janë të montuara në trupin e tij. Kapja me varim bëhet me dy grepa (min. Ø 10 mm) të ngjuara fort në mur (nuk përfshihen në kompletin e montimit).

Lidhja e rezervuarit bufer ndaj sistemit ngrohës dhe ftohës

1. Ne rekomandojmë montimin e rezervuarit bufer në afërsi të vendeve ku përdoret uji i nxehtë, në mënyrë që të reduktohen humbjet e nxehtësisë në tubacionet.
2. Niveli i mbushjes së sistemit duhet të kontrollohet periodikisht.
3. Tubacioni ndaj rezervuarit bufer duhet të mbrohet nga ngrirja.
4. Nëse temperatura në ambientin ka gjasa të bjerë nën 0°C, rezervuari bufer duhet të zbrazet.
5. Rezervuarët bufer të përdorur në një sistem të mbyllur duhet të mbrohen nga një valvulë sigurie i zgjedhur siç duhet me një presion jo më të lartë se presioni maksimal i punës së rezervuarit.
6. Montimi i një enë zgjerimi është e detyrueshme. Kapaciteti i enës së zgjerimit duhet të jetë në përputhje me parametrat e sistemit.
7. Përpara funksionimit, nga sistemi duhet të largohet ajri.
8. Mos bllokoni vrima e daljes e valvulës së sigurisë. Nëse uji rrjedh vazhdimisht nga valvula e sigurisë, kjo do të thotë se presioni në sistem është shumë i lartë ose valvula e sigurisë nuk funksionon.
9. Valvula e shkarkimit duhet të jetë e drejtuar nga poshtë. Rekomandohet të vendosni një hinkë për të rrjedhur uji nën valvula. Mund të instaloni gjithashtu një tubë për të derdhur uji kur hapet valvula e sigurisë.
10. Prodhuesi nuk do të jetë përgjegjës për çdo keqfunksionim të valvulës së sigurisë së shkarkimit si rezultat nga instalimi i gabuar i valvulave dhe gabimet në montimin.
11. Për të parandaluar dëmtimin e përdoruesit dhe personave të tretë në rast defektesh në sistemin, rezervuari bufer duhet të montohet në ambiente të pajisura me një dyshemeje e hidroizoluar dhe kullim në kanalizimin. Në asnjë rrethanë mos vendosni objekte që nuk janë të qëndrueshme nga uji nën dhe pranë rezervuarit bufer. Në rast të montimit të rezervuarit bufer në ambiente që nuk janë të pajisura me hidroizolim të dyshemesë duhet të bëhet një vaskë mbrojtëse me një kullues hidraulik ndaj kanalizimit që duhet të vendoset nën rezervuarin bufer.
12. Prodhuesi rezervon të drejtën për të kryer çdo modifikim dhe ndryshim teknik.

⚠ E RËNDËSISHME! Lidhja e rezervuarit bufer me një sistem duhet të kryhet sipas një projekti i hartuar nga një projektues kompetent dhe i licencuar, i ekzekutuar nga instalues teknikë kompetentë, në përputhje me kërkesat e udhëzimeve ligjore të zbatueshme në territorin e vendit përkatës. Ekzistenca e një PROJEKTIT TË TILL është kusht i detyrueshëm për njohjen e garancisë së prodhuesit! Të gjitha punët e mirëmbajtjes dhe instalimit duhet të kryhen në përputhje me rregulloret në fuqi të shëndetit dhe sigurisë.

Klientë të nderuar,
Ekipi i TESHY-t Ju përgëzon nga gjithë zemra përfitimin e ri. Shpresojmë se aparati Tuaj i ri do të kontribuojë për përmirësimin e komoditetit në shtëpinë tuaj.

II. KARAKTERISTIKAT TEKNIKE-FIG. 1

Modeli		VB 3038 D02 P	VB 5038 D02 P2	VB 8047 A02 P2	VB 10047 A02 P2
Akumulues i ngrohtësisë, volumi -V	L	30	48	82	100
Presioni maksimal pune	MPa	0,6	0,6	0,6	0,6
Humbja e ngrohjes me ngarkim zero - S	W	32.1	49.6	53.8	61.3
Klasa e energjisë		B	C	C	C
Temperatura maksimale pune	°C	95	95	95	95
Temperatura minimale pune	°C	4	4	4	4

III. PËRSHKRIMI i buferit

1. Përshkrimi i buferit

Rezervuari bufer përbëhet nga një trup dhe panel plastik mbrojtës. Trupi përbëhet nga një rezervuar çeliku (rezervuar uji) dhe një veshje (pështjellje e jashtme) me izolim termik me cilësi të lartë të vendosur dhe e bërë nga shumë poliuretani duke reduktuar humbjet e nxehtësisë në minimum. Rezervuari i brendshëm është prej çelikut të zi.

Në figurën 2 tregohen elementet e lidhjes së rezervuarit bufer:

- A - G 1/2" Valvula e heqjes së ajrit
- B - G1 1/2" Lidhja hidraulike
- C - G1 1/2" Lidhja hidraulike
- D - G1 1/2" Lidhja hidraulike
- E - G1 1/2" Lidhja hidraulike
- F - G1 1/2" Dalje për ngrohësin elektrik
- G - G 1/2" Dalje për sensorin e temperaturës
- H - G 1/2" Dalje për sensorin e temperaturës

2. Komponentët e livrimit (Fig. 3)

Sasia	Emërimi
1	Cilindër bufer
1	Instrukcioni

⚠ KUJDES! Në kompletin e aparatit nuk përfshihet ngrohësi elektrik. Mund të blihet nga prodhuesi i buferit. Në rast se përdorni një ngrohës tjetër, ai duhet të jetë i përshtatshëm për përdorimin në enët pa shtesë të brendshme qeramike dhe me mbrojtje të integruar kundër mbinxehjes. Parametrat teknikë të ngrohësit duhet të jenë në përputhje me temperaturën maksimale të funksionimit dhe vëllimin e enës bufer në të cilën do të instalohet. Instalimi dhe vënia në punë duhet të kryhen vetëm nga elektrikistë dhe teknikë të kualifikuar për riparimin dhe instalimin e enës bufer, të cilët kanë fituar të drejtën e ushtrimit të profesionit elektrikistë në territorin e vendit ku kryhet instalimi dhe vënia në punë të pajisjes dhe në përputhje me normat teknike dhe të rregullimit. Nëse kushtet e mësipërme nuk plotësohen, prodhuesi nuk mban përgjegjësi për garancinë dhe shërbimin pas garancisë të aparatit.

IV. MONTIMI DHE LËSHIMI NË PUNË

⚠ KUJDES! Montimi dhe lidhja e gabuar e rezervuarit bufer mund ta bëjë atë të rrezikshëm për shëndetin dhe jetën e konsumatorëve. Mund të shkaktojë pasoja të rënda dhe të përhershme, duke përfshirë por pa u kufizuar në lëndime fizike dhe/ose vdekje. Montimi dhe lidhja jo e duhur e rezervuarit bufer mund të çojë gjithashtu në dëmtimin e pronës së konsumatorit /dëmtim dhe/ose shkatërrim/, ose në atë të personave të tretë, si rezultat, por pa u kufizuar në përmbajtje, shpërthim dhe/ose zjarr.

Montimi, lidhja me sistemin e ngrohjes ose ftohjes dhe vënia në punë duhet të kryhet nga elektrikistë të certifikuar dhe personel teknik të certifikuar në instalimin e kësaj kategorie pajisjesh, të cilët kanë marrë licencën e tyre në shtetin ku është instalimi dhe vënia në punë e pajisjes. Kryhet dhe në përputhje me legjislacionin vendor.

1. Rezervuari bufer montohet në mur nëpërmjet plakat mbajtëse të montimit të kapura në trupin e njësisë. Varrimi mbi murin e rezervuarit bufer bëhet me dy grepa (min. Ø 10 mm) të vendosur fort në mur. Ato nuk janë të përfshira në kompletin e montimit. Konstruksioni i mbajtësit të montimit janë të projektuar në mënyrë universale dhe lejon një distancë midis grepave prej 220 deri në 310 mm fig. 4a.

⚠ Kujdes! Rrezik lëndimi i shkaktuar nga përmbysja e rezervuarit bufer nëse nuk është i fiksuar siç duhet në mur.

⚠ KUJDES! Për të parandaluar dëmtimin e përdoruesit dhe personave të tretë në rast të defekteve në sistemin e rezervuarit bufer duhet të montohet në ambiente të pajisura me hidroizolim të dyshemesë dhe kullim në kanalizimin.

Kur montoni rezervuarin bufer:

- Sigurohuni që lidhjet e furnizimit me ujë të mund të arrihet lehtësisht për montim dhe kontroll.
- Sigurohuni që asnjë send me rrezik për ndezje të mos vijë në kontakt me përbërësit e buferit.
- Mos e instaloni produktin mbi një njësi tjetër që mund ta dëmtojë atë (p.sh., mbi një pajisje që prodhon avull dhe yndyrë) ose në një ambient me një nivel të lartë ekspozimi ndaj lagështirës ose në një mjedis korrozive.
- Mos e instaloni rezervuarin bufer poshtë një pajisje nga e cila mund të rrjedhin lëngje.

V. INSTALIMI HIDRAULIK - FIG. 9

1. Lidhjet hidraulike.

⚠ Shënim! Lidhja e rezervuarit bufer me një sistem duhet të kryhet sipas një projekti të hartuar nga një projektues kompetent dhe i licencuar, i ekzekutuar nga instalues teknikë kompetentë, në përputhje me kërkesat rregullatore të zbatueshme në territorin e vendit përkatës! Ekzistenca e një PROJEKTI TË TILL është kusht i detyrueshëm për njohjen e garancisë së prodhuesit!

Në rekomandojmë montimin e rezervuarit bufer në afërsi të burimit kryesor të nxehtë, në mënyrë që të reduktohen humbjet e nxehtësisë në tubacionet.

Elementet e lidhjes janë:

1.1. Tubacionet e hyrjes dhe daljes;

⚠ Kujdes! Rreziku i dëmtimit të shkaktuar nga linjat e ndotura. Trupat e huaj, të tilla si mbetjet e saldimit, mbetjet nga mbylljet ose papastërtitë në tubacionet e ujit, mund të shkaktojnë dëmtim të buferit.

1.2. Rubineti i mbylljes.

1.3. Valvula e kthimit.

Lloji i tij duhet të përcaktohet nga një projektues kompetent ligjor në përputhje me të dhënat teknike të rezervuarit bufer, sistemin e ndërtuar, si dhe me normat lokale dhe evropiane.

1.4. Valvula sigurie.

Instalimi duhet të mbrohet nga një valvul sigurie për mbrojtjen me një presionit të zgjedhur në mënyrë të përshtatshme jo më i lartë se presioni maksimal i punës i përcaktuar për sistemin. Valvula e sigurisë duhet të montohet në mënyrë që drejtimi i shigjetës në trupin e saj të korrespondojë me drejtimin e rrjedhës së ujit. Në rastin e instalimit sipas skemave të tjera, një projektues i licencuar do të llogarisë dhe do të përcaktojë llojin e valvulave të sigurisë që janë të detyrueshme.

⚠ E RËNDËSISHKME! Midis rezervuarit bufer dhe valvulës së sigurisë nuk duhet të ketë asnjë lloj valvulash ndalimi ose elemente të tjera ose enë zgjerimi të hapur. Prania e valvulave të tjera /të vjetra/ të kthimit të sigurisë mund të çojë në një prishje të rezervuarit tuaj bufer dhe ato duhet të hiqen.

1.5. Tubi kullim i valvulës së sigurisë.

Duhet të ekzekutohet në përputhje me normat dhe rregulloret lokale dhe evropiane të sigurisë! Duhet të ketë një pjerrësi të mjaftueshme që uji të rrjedhë. Dy skajet duhet të jenë të hapura ndaj atmosferës dhe të mbrojtura nga ngrirja. Kur instaloni tubin, merrni masa sigurie kundër djegieve kur valvula të fillojë të funksionojë.

1.6. Kanalizimi.

1.7. Rubineti i derdhjes.

1.8. Lidhje e përkulshme kullimi.

1.9. Enë zgjerimi.

Në rezervuarin e çelikut nuk ka vëllim i parashikuar për të marrë zgjerimin e ujit për shkak të ngrohjes së tij.

⚠ Prania e një enë zgjerimi është e detyrueshme!

Vëllimi dhe lloji i tij duhet të përcaktohen nga projektuesi i licencuar dhe duhet të jenë në përputhje me kërkesat teknike të sistemit, normat lokale dhe evropiane, standardet dhe normat teknike.

Montimi i tij do të kryhet nga një teknik i licencuar në përputhje me udhëzimet e tij të funksionimit dhe me legjislacionin aktual. Daljet e mbyllura me tapë, si dhe tubat dhe lidhjet e tubave që do të izolojnë me izolim me përcueshmëri termike 0,030 W/(mK) <λ< 0,035 W/(mK) dhe trashësi si më poshtë:

Diametri i brendshëm ≤ 22mm	20 mm
Diametri i brendshëm > 22mm ≤ 35 mm	30 mm
Diametri i brendshëm > 35mm ≤ 100 mm	E barabartë me diametrin e brendshëm
Diametri i brendshëm > 100mm	100 mm
Daljet që janë të mbyllura me tapa	> 25 mm ≤ 30 mm

2. Kontrolli i sistemit:

- Mbushni instalimin me ujë.
- Kontrolloni lidhjet hidraulike. Daljet e rezervuarit bufer që nuk do të përdoren duhet të mbyllën në mënyrë të përshtatshme. Është e nevojshme të sigurohet hidroizolim për në një presion prej të paktën dyfishi i presionit nominal të rezervuarit bufer në temperaturën maksimale të funksionimit të fluidit. fig. 5
- Largoni ajrin nga rezervuari bufer.

Përpara se të largoni ajrin nga rezervuari bufer, sigurohuni që asnjë pajisje të mos jetë e lidhur me furnizimin me energji elektrike.

Udhëzimet për largimin e ajrit nga rezervuarit bufer - fig. 6

- Hapni valvulën e largimit të ajrit (A) kur mbushni sistemin me ujë për të lejuar që ajri të largohet nga rezervuari bufer.
- Mbyllni valvulën e largimit të ajrit sapo uji të rrjedhë (përsëriteni këtë masë disa herë, nëse kërkohet).
- Kontrolloni nëse bokulli i largimit të ajrit është i mbyllur mirë në mënyrë hermetike dhe buferi nuk lëshon ujë. Ngrohja e parë e rezervuarit duhet të bëhet në prani të montuesit për të konfirmuar korrektësinë e të gjithë instalimit.

3. Derdhja e rezervuarit bufer

Derdhja e ujit nga ujëmbajtësi mund të kryhet duke hapur rubinetin e derdhjes.

Rubineti i derdhjes në varësi të instalimit, mund të montohet në dalien më të ulët anësore ose në lidhjen hidraulike më të ulët. - shiko. fig. 7

! Gjatë derdhjes duhet të merren masa për të parandaluar dëmtimin nga rrjedhja e ujit.

Në rast se nuk do të instalohet një valvul kullimi, instaloni një tapë për të garantuar hermetizimin e rezervuarit bufer.

4. Mbrojtje kundër korrozionit

Mbrojtja nga korrozioni i rezervuarëve të çelikut jo të smaltuar kryhet nga shtesat antikorrozioni në sistemin. Këto të fundit janë të shënuara në projektin e instalimit, të përgatitur nga kompania e specializuar në këtë aktivitet, e cila ka bërë edhe përzgjedhjen e rezervuarit bufer konkret.

VI. LIDHJET ELEKTRIKE

1. Lidhja e një sensori të temperaturës

Nëse grupi i sensorëve të temperaturës nuk përfshihet në grupin e kompletit ai duhet të porositet veçmas.

Nëse nuk do të montoni sensorë të temperaturës, duhet të montoni tapa për të garantuar hermeticitetin e rezervuarit bufer.

Për të garantuar hermetizimi i buferit dy daljet për sensorot termo duhet të puthiten.

Udhëzimet e instalimit të sensorit të temperaturës - fig. 8

- Vidhni mëngën e sensorëve të temperaturës (1) në cilindrin e sensorit të temperaturës.
- Vidhni elementin e lidhjes të kabllot (2) në cilindrin e sensorëve të temperaturës (1).
- Përdorni unazën puthitëse (3) për të siguruar izolim të besueshëm të sensorit nga faktorët e jashtëm.
- Përdorni një lubrifikant me përçueshmëri termike për të futur sensorin e temperaturës (4) në mëngën e sensorit (1).

VII. SKEMAT KRYESORE PËR LIDHJET HIDRAULIKE

Përpara se të filloni të punoni me rezervuarin bufer, sigurohuni që ai të jetë i lidhur saktë me instalimet përkatëse dhe të jetë i mbushur me ujë.

Shembulli i skemës 1

fig.9.a ku:

1 Pompë nxehtësie; 2 Qarku i ngrohjes; 3 Tapë

Shembulli i skemës 2

fig.9.b ku:

1 Pompë nxehtësie; 2 Qarku i ngrohjes; 3 Tapë

Shembulli i skemës 3

fig.9.c ku:

1 Pompë nxehtësie; 2 Bojleri; 3 Qarku i ngrohjes; 4 Tapë

Shembulli i skemës 4

fig.9.d ku:

1 Pompë nxehtësie; 2 Bojleri; 3 Qarku i ngrohjes; 4 Tapë

VIII. UDHËZIME PËR MBROJTJEN E MJEDISIT



Depozitat e vjetra bufer përmbajnë materiale të çmuara dhe për këtë arsye nuk duhet të hidhen së bashku me mbeturinat shtëpiake. Ju lutemi të jepni kontributin tuaj aktiv për mbrojtjen e burimeve dhe mjedisit duke dorëzuar rezervuarët bufer në stacionet e autorizuara të blerjes (nëse ekzistojnë).

TESY

TESY Ltd
Shumen, 9700, 48 Blvd. Madara,
PHONE: +359 54 859 129,
office@tesy.com

ТЕСИ ООД
9701 гр. Шумен, бул. Мадара 48,
PHONE: +359 54 859 129,
office@tesy.com