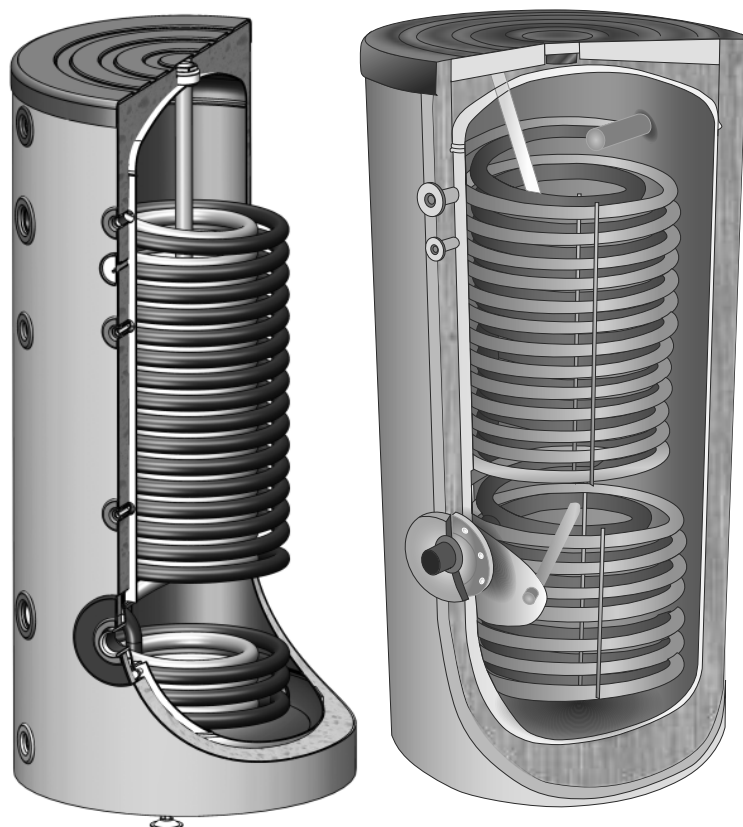


BG	ИНСТРУКЦИЯ ЗА ЕКСПЛОАТАЦИЯ И ПОДДРЪЖКА	3-4
GR	ΟΔΗΓΙΕΣ ΧΡΗΣΗΣ ΚΑΙ ΣΥΝΤΗΡΗΣΗΣ	5-6
EN	INSTRUCTION FOR USE AND MAINTENANCE	7-8
RO	INSTRUCȚIUNI DE OPERARE ȘI MENTENANȚ	9-10
ES	INSTRUCCIONES DE USO Y MANTENIMIENTO	11-12
PT	MANUAL DE INSTRUÇÕES PARA UTILIZAÇÃO E MANUTENÇÃO	13-14
DE	HANDBUCH FÜR BETRIEB UND WARTUNG	15-16
RU	ИНСТРУКЦИЯ ПО ЭКСПЛУАТАЦИИ И ТЕХНИЧЕСКОЕ ОБСЛУЖИВАНИЕ	17-18
UA	ІНСТРУКЦІЯ З ЕКСПЛУАТАЦІЇ ТА ТЕХНІЧНОГО ОБСЛУГОВУВАННЯ	19-20
HR	UPUTSTVO ZA INSTALIRANJE	21-22
PL	INSTRUKCJA INSTALACJI, UŻYTKOWANIA I OBSŁUGI	23-24
FR	INSTRUCTION POUR L'UTILISATION ET LA MAINTENANCE	25-26
SL	NAVODILA ZA UPORABO IN VZDRŽEVANJE	27-28
CZ	POKYNY PRO POUŽITÍ A ÚDRŽBU	29-30
AL	UDHËZIME PËR FUNKSIONIMIN DHE MIRËMBAJTJEN	31-32



I. ВАЖНИ ПРАВИЛА

СЪДОВЕ С ИНДИРЕКТНО ПОДГРЯВАНЕ С ЕДИН ТОПЛООБМЕННИК / СЪДОВЕ С ИНДИРЕКТНО ПОДГРЯВАНЕ С ДВА ТОПЛООБМЕННИКА

Настоящото техническо описание и инструкция за експлоатация има за цел да Ви запознаят с изделието и условията за неговото правилно монтиране и експлоатация. Инструкцията е предназначена и за правоспособните техници, които ще монтират уреда, демонтират и ремонтират в случай на повреда.

Спазването на указанията в настоящата инструкция е в интерес на купувача и е едно от гаранционните условия, посочени в гаранционната карта.

Тази инструкция е неразделна част от уреда. Тя трябва да се съхранява и трябва да придружава уреда в случай, че се смени собственика или потребителя и/или се преинсталира.

Прочетете инструкцията внимателно. Тя ще ви помогне за осигуряване на безопасно инсталиране, използване и поддръжка на вашия уред. Инсталирането на уреда е за сметка на купувача и трябва да се извърши от квалифициран инсталатор, в съответствие с настоящата инструкция.

ВНИМАНИЕ! Неправилният монтаж и свързване на уреда може да го направи опасен за здравето и живота на потребителите, като е възможно да нанесе тежки и трайни последици за тях, включително но не само физически увреждания и/или смърт. Това също може да доведе до щети за имуществото им /увреждане и/или унищожаване/, както и на това на трети лица, причинени включително но не само от наводняване, взрив и пожар.

Монтажът, свързването към водопроводната и електрическата мрежа, и въвеждането в експлоатация следва да бъдат извършвани само и единствено от правоспособни електротехници и техници за ремонт и монтаж на уреда, придобили своята правоспособност на територията на държавата, на която се извършват монтажът и въвеждането в експлоатация на уреда и в съответствие с нормативната и уредба.

ВАЖНО! Неспазването на долуописаните правила води до нарушаване на гаранцията на уреда, при което Производителя не носи повече отговорност!

- Използването на уреда за цели различни от неговото предназначение (т.III) са забранени.
 - Преди пускането на водонагревателя в експлоатация се уверете, че водосъдържателят му е пълен с вода.
 - Инсталирането и обслужването на уреда трябва да бъдат извършвани от квалифициран инсталатор в съответствие с инструкциите на производителя (т.V)
 - Уредът да се монтира само в помещения с нормална пожарна безопасност. Трябва да има сифон на инсталацията за отпадни води на пода. Помещението да бъде осигурено против понижаване на температурата в него под 4°C.
 - Свързването на водосъдържателя към водопроводната и топлопреносната мрежа да се извършва само от правоспособни технически лица.
 - При присъединяване на медни тръби към входовете и изходите, използвайте междинна диелектрична връзка. В противен случай има опасност от поява на контактна корозия по присъединителните фитинги!
 - При вероятност температурата в помещението да спадне под 0°C, водосъдържателят трябва да се източи!
 - Задължително е монтиране на предпазен клапан(5) на входа за студена вода фиг.(5 и 6) .
- Изключение:** Ако местните регулации (норми) изискват използването на друг предпазен клапан или устройство (отговарящ на EN 1487 или EN 1489), то той трябва да бъде закупен допълнително. За устройство отговарящи на EN 1487 максималното обемно работно налягане трябва да бъде 0.7 MPa. За други предпазни клапани, налягането на което са калибрирани трябва да бъде с 0.1 MPa под маркираното на табелката на уреда.
- При експлоатация (режим на нагряване на водата), е нормално да капе вода от отвор за източване на предпазния клапан. Същият трябва да бъде оставен открит към атмосферата.
- Предпазният клапан и тръбопровода от него към уреда трябва да бъдат защитени от замръзване. При дренажиране с маркуч – свободният му край трябва винаги да е отворен към атмосферата (да не е потопен). Маркуча също трябва да е осигурен срещу замръзване.
- За безопасна работа на уреда, предпазния клапан редовно да се почиства и преглежда дали функционира нормално /да не е блокиран/, като за районите със силно варовита вода да се почиства от натрупания варовик. Тази услуга не е предмет на гаранционното обслужване. Ако при завъртане на ръкохватката на клапана при пълен водосъдържател, от дренажния отвор не протече вода това е сигнал за неизправност и използването на уреда следва да бъде преустановено.
 - Този уред не е предназначен да бъде използван от хора (включително деца) с намалени физически, чувствителни или умствени способности, или хора с липса на опит и познания, освен ако не са под наблюдение или инструктирани в съответствие с употребата на уреда от човек отговорен за тяхната безопасност.
 - Почистването и обслужването на уреда не трябва да се извършва от деца които не са под надзор.
 - Децата трябва да бъдат под наблюдение за да е сигурно, че не си играят с уреда.
 - Необходимо е да се спазват правилата за профилактика, подмяната на

анодния протектор и отстраняването на натрупания варовик дори след изтичане на гаранционния срок на уреда. (т.VI;VII;VIII).

- Уреда е предназначен за подгряване на питейна вода в течна фаза. Използването му с други флуиди в други фази води до нарушение на гаранцията!

- Теплообменниците на уреда са предназначени за работа с чиста оборотна вода или смес от нея и пропилен гликол в течна фаза. Наличието на антикорозионни добавки е задължително! Използването им с друг тип флуиди и в други агрегатни състояния води до нарушение на гаранцията!

ВАЖНО! Работата на уреда при температури и налягания несъответстващи на предписаните води до нарушение на гаранцията!

II. ТЕХНИЧЕСКИТЕ ДАННИ

1. Обем на вместимост, литри - виж табелата върху уреда
2. Нето тегло - виж табелата върху уреда
3. Площ на топлообменника - виж табелата върху уреда
4. Изолация твърд PU

Обем на вместимост, литри	Изолация твърд PU, mm
200 ÷ 500	50
800 ÷ 2000	100

5. Обем на топлообменника - виж табелата върху уреда
6. Загуба на топлина - виж табелата върху уреда, виж Приложение II
7. Макс. работна температура на водосъдържател - виж табелата върху уреда
8. Макс. работна температура на топлообменник - виж табелата върху уреда
9. Макс. проектно налягане на водосъдържателя - виж табелата върху уреда
10. Макс. проектно налягане на топлообменника - виж табелата върху уреда
11. Мощност на загряване - виж табелата върху уреда
12. Количество гореща вода - виж табелата върху уреда
13. Име и адрес на производителя - виж табелата върху уреда

III. ПРЕДЗНАЧЕНИЕ

Уредът е предназначен да обезпечава с битова гореща (питейна) вода обекти, имащи водопроводна мрежа с налягане не повече от 0,6 MPa (6 bar). Съдържанието на хлориди в ползваната за затопляне вода трябва да бъде под 250 mg/l, а електропроводимостта и да бъде в границите от 100 µS/cm до 2000 µS/cm. Теплообменниците се подвързват към Затворени отоплителни системи с налягане до виж табелата върху уреда. Теплоносителят в тези системи трябва да бъде оборотна вода или смес от такава с пропилен гликол и антикорозионни добавки!

IV. ОПИСАНИЕ НА УРЕДА

В зависимост от модела водонагревателите могат да бъдат с един или с два вградени топлообменника (виж Приложение I).

Към уреда е монтиран индикатор за отчитане на температурата във водонагревателя - T. Налични са тръбни изходи (означени с TS1, TS2, TS3) за монтаж на датчици за измерване на температурата на водата в бойлера и участващи в управлението на потока на топлоносителя през топлообменниците. Към продукта може да бъде монтиран електрически нагревател, за който е осигурен тръбен изход означен с букви EE (HE). Тръбен изход означен с буква R е предназначен за рецикулация на топла вода, в инсталации даващи тази възможност.

Уреда е осигурен с фланец разположен старнично и служи за проверка и почистване на водосъдържателя, както и за монтаж на допълнителен електронагревател.

Описание на изводите и технически характеристики са посочени в **Table 1/2 /4/6/7/8** съответно.

ВНИМАНИЕ! Електрическият нагревател трябва да бъде одобрен от производителя на водонагревателния уред. В противен случай гаранцията за уреда ще отпадне и производителят не носи отговорност при ненормална работа на уреда.

V. МОНТАЖ И ВКЛЮЧВАНЕ

ВНИМАНИЕ! Всички монтажни дейности трябва да се изпълняват от правоспособни техници.

1. МОНТАЖ

Водонагревателите са закрепени на индивидуални транспортни палети, за улеснение на транспортирането им. При условие че уредът ще се монтира в помещение с равен под и с ниска влажност, то се допуска палета да не бъде сваляна.

При необходимост палета да бъде сваляна трябва да се спазва следната последователност (**Фиг.5**)

- Поставете уреда в легнало положение, като предварително подложите под него постелка за да го предпазите от нараняване Развийте трите болта, с които палета е захванат към бойлера;
- Навийте регулируемите пети на мястото на болтовете*
- Изправете уреда във вертикално положение и го нивелирайте, като регулирате височината на петите. В случаите, когато регулируемите пети са съставни, сглобете петата като спазвате следната последователност (**Фиг.6**):
- поставете детайл 1 на болт 2, сваляна от палета;
- поставете шайба 3, сваляна от палета;

- навийте и затегнете добре гайките 4.

ВНИМАНИЕ! За избягване причиняването на вреди на потребителя и (или) на трети лица в случаи на неизправност в системата за снабдяване с топла вода е необходимо уреда да се монтира в помещението имащи подова хидроизолация и (или) дренаж в канализацията.

2. МОНТАЖ НА „МЕКА“ ИЗОЛАЦИЯ (800 - 2000 L).

За монтажа на изолацията са необходими две лица, а в случай на най-големия бойлер три лица. Температурата на стаята, където се извършва монтажа трябва да бъде най-малко 18°C. Изолационният комплект трябва да се темперира при гореспоменатата температура поне един час преди работа! В меката изолация има направени отвори за входовете и изходите на бойлера. В съответствие със типа на вашия уред отглушете само онези отвори в изолацията, които са Ви необходими. Изправете и допрете страничната изолация до стената на съда, като нанижете отворите на изолацията върху входовете/изходите на уреда. Направете това първо с най-отдалечените от ципа щуцери. След това опънете двата края на изолацията в посоките указани на (Фиг. 11). Бъдете внимателни да не се изхлузят фитингите от отворите на изолацията. След като доближите двата края на изолацията, уверете се, че между двете части на ципа има не повече от 20мм. В случай, че това не е така, опънете още изолацията (Фиг. 11). След като изолацията е монтирана правилно и е затворена с ципа, поставете горният мек дунапен и пластмасовият капак. Върху щуцерите нанижете пластмасовите декоративни розетки (Фиг. 11). Изолационният комплект трябва да се съхранява на сухо място! Ние не носим отговорност за вреди, породени от неспазването на тази инструкция!

3. СВЪРЗВАНЕ НА УРЕДА КЪМ ВОДОПРОВОДНАТА МРЕЖА

ВАЖНО! Свързването на водонагревателя към водопроводната мрежа се извършва по проект от правоспособен и лицензиран проектант, изпълнен от правоспособни технически монтажници! Наличието на ТАКЪВ ПРОЕКТ е задължително условие за признаването на гаранцията от производителя!

Подвързването на уреда към водопроводната мрежа се извършва по Фиг.8 за модели с една серпентина или по Фиг.7; Фиг.12; Фиг. 13 за модели с две серпентини.

ЗАДЪЛЖИТЕЛНИ елементи на инсталацията са:

- Входяща тръба на водопроводната мрежа.
- Спирателен кран.
- Регулатор на налягането (Съгласно EN 1567). При налягане в мрежата над 6 Бара е задължителен. В този случай настроеното му налягане е в съответствие с изчисленията на проектанта, но не по-високо от 0,5 МПа! При налягане в мрежата под 6 Бара, наличието му е строго препоръчително. Във всички случаи наличието на регулатор на налягането настроен на 4 бара е важно за правилното функциониране на Вашия уред!
- Възвратен клапан. Типът му се определят от правоспособен проектант в съответствие с техническите данни на бойлера, изгражданата система както и с местните и Европейски норми.
- Предпазен клапан. При свързване фиг. 7/8/12/13 (клапан 5) да се използват само предпазните клапани според **Table 4 (Pnr = 0.8 МПа; EN 1489:2000)**. При монтаж по други схеми, различни от фиг. 7/8/12/13 (клапан 11) - правоспособен проектант изчислява и определя типът на задължителните предпазни клапани.

ВАЖНО! Между уреда и предпазния клапан не трябва да има спирателна или друга арматура!

ВАЖНО! Наличието на други /стари/ възвратно-предпазни клапани може да доведе до повреда на вашия уред и те трябва да се премахнат!

• Отвеждащ тръбопровод на предпазния клапан. Да се изпълни в съответствие с местните и Европейски норми и разпоредби за безопасност! Той трябва да е с достатъчен наклон за отичане на водата. Двата му края трябва да бъдат отворени към атмосферата и да са осигурени против замръзване. При монтажът на тръбата, да се вземат мерки за безопасност от изгаряния при сработване на клапана! **Фиг.10 а,в,с**

- Канализация.
- Кран за източване.
- Гъвкава дренажна връзка.
- Разширителен съд. Във водосъдържателя няма предвиден обем за поемане на разширението на водата в следствие на нейното загряване. Наличието на разширителен съд е задължително, за да не се губи вода през предпазния клапан! Обемът и типът му се определят от правоспособен проектант в съответствие с техническите данни на бойлера, изгражданата система както и с местните и Европейски норми за безопасност! Монтажът му се извършва от правоспособен техник в съответствие с неговата инструкция за експлоатация. Справочни данни за обема на разш. съд могат да се намерят в **Table 5**

При условие, че няма да се ползват циркуляционната муфа (означена с буква „R“), муфи за термосонди (означени с букви „TS1“, „TS2“, „TS3“), муфа за присъединяване на нагревателен елемент „EE“, необходимо е да бъдат затворени водоплътно преди напълването на водосъдържателя с вода.

НАПЪЛВАНЕТО НА УРЕДА С ВОДА става, като отворите крана за гореща вода на най-отдалечената смесителната батерия и крана за подаване на студена вода (2) от водопроводната мрежа към него. След напълването от смесителя трябва да потече непрекъсната струя вода, след което може да затворите крана на смесителната батерия.

ИЗТОЧВАНЕТО НА ВОДАТА от водосъдържателя може да стане, като предварително затворите спирателния кран на входа за студена вода (2). Отворете крана за топла вода на най-отдалечената смесителна батерия. Отворете крана (8) за източване на водата от бойлера.

ВАЖНО! Всички описани по-горе правила на подвързването към водопроводната мрежа са свързани с безопасността и са съобразени с европейските и местни норми. СПАЗВАНЕТО ИМ Е ЗАДЪЛЖИТЕЛНО! Производителят не поема отговорност за произтеклите проблеми от неправилен монтаж на уреда към водопроводната мрежа в противоречие с гореописаните правила и от използването на компоненти с недоказан произход и съответствие на местните и европейски стандарти!

4. СВЪРЗВАНЕ НА ТОПЛООБМЕННИЦИТЕ КЪМ ТОПЛОПРЕНОСНАТА ИНСТАЛАЦИЯ НА ДОПЪЛНИТЕЛНИТЕ ТОПЛОИЗТОЧНИЦИ

ВНИМАНИЕ! Свързването на уредът към топлопреносна инсталация се извършва единствено от квалифицирани лица изготвили и осъществили съответния проект за топлопреносна инсталация.

Свързването на топлообменниците на водонагревателя с топлопреносната инсталация се извършва, като към означеният е цвят и надпис извод се свърже съответстващият му от топлопреносната инсталация:

- IS1 (MS) – Вход серпентина 1;
- OS1 (ES) – Изход серпентина 1;
- IS2 (M) – Вход серпентина 2;
- OS2 (E) – Изход серпентина 2.

При напълване на системата с работен флуид е необходимо въздухът да бъде премахнат. Затова преди експлоатацията на уреда се уверете, че няма въздух в системата и това не пречи на нормалното му функциониране.

Необходимо е температурата на топлоносителя да не превишава 110°C, а налягането 0,6 МПа!

Предпазен клапан ((11) - Фиг. 7,8,12 и 13) в кръга на топлообменника (серпентината) трябва да бъде инсталиран в съответствие с изискванията на проектанта.

Разширителен съд ((12) - Фиг. 7,8,12 и 13) е задължителен в съответствие с проекта на инсталацията! Препоръчително е и инсталирането на възвратен клапан (4) с цел при неработещ външен топлоизточник да няма термосифонно циркулиране на флуида и свързаното с това загуба на топлина от бойлера!

ВАЖНО! Производителят не поема отговорност за произтеклите проблеми от неправилен монтаж на уреда към допълнителните източници на топлина в противоречие с гореописаните правила!

VI. АНТИКОРОЗИОННА ЗАЩИТА - МАГНЕЗИЕВ АНОД

Магнезиевият аноден протектор допълнително защитава вътрешната повърхност на водосъдържателя от корозия. Той се явява износващ се елемент, който подлежи на периодична подмяна.

С оглед на дългосрочната и безаварийна експлоатация на Вашия бойлер производителят препоръчва периодичен преглед (веднъж на две години) на състоянието на магнезиевия анод от правоспособен техник и подмяна при необходимост, като това може да стане по време на периодичната профилактика на уреда. За извършване на подмяната се обрънете към оторизираните сервизни лица.

VII. РАБОТА С УРЕДА

Преди първоначалната експлоатация на уреда се уверете, че уредът е свързан правилно, с подходящата инсталация и е пълен с вода.

Всички настройки касасещи работата на уреда се извършват от квалифициран специалист.

VIII. ПЕРИОДИЧНА ПОДРЪЖКА

При нормална работа на уреда, под въздействието на високата температура се отлага варовик /т.н. котлен камък/. Поради това производителят на този уред препоръчва профилактика на всеки две години на Вашия уред от оторизиран сервизен център или сервизна база - (Фиг.30/Фиг.31). Тази профилактика трябва да включва почистване и преглед на анодния протектор, който при необходимост да се замени с нов. За почистване на уреда използвайте влажна кърпа. Не почиствайте с абразивни почистващи препарати или такива, които съдържат разтворители. Всяка такава профилактика трябва да бъде отразена в гаранционната карта като бъдат посочени – дата на извършване, фирма изпълнител, име на лицето което е извършило дейността, подпис.

Сключете договор за обслужване и инспекция с упълномощен специализиран сервиз. Препоръчва се провеждането на техническо обслужване веднъж на две години. ПРОИЗВОДИТЕЛЯТ НЕ НОСИ ОТГОВОРНОСТ ЗА ВСИЧКИ ПОСЛЕДИЦИ, ВСЛЕДСТВИЕ НЕСПАЗВАНЕ НА НАСТОЯЩАТА ИНСТРУКЦИЯ.

IX. ИНСТРУКЦИЯ ЗА ОПАЗВАНЕ НА ОКОЛНАТА СРЕДА



Старите уреди съдържат ценни материали и поради това не трябва да се изхвърлят заедно с други продукти. За да се опази околната среда Ви молим те да бъдат предадени в одобрените за това пунктове!

I. ΣΗΜΑΝΤΙΚΟΙ ΚΑΝΟΝΕΣ

ΔΕΞΑΜΕΝΕΣ ΑΠΟΘΗΚΕΥΣΗΣ ΓΙΑ ΑΝΤΛΙΕΣ ΘΕΡΜΟΤΗΤΑΣ ΜΕ ΕΝΑΝ ΕΝΑΛΛΑΚΤΗ ΘΕΡΜΟΤΗΤΑΣ / ΔΕΞΑΜΕΝΕΣ ΑΠΟΘΗΚΕΥΣΗΣ ΓΙΑ ΑΝΤΛΙΕΣ ΘΕΡΜΟΤΗΤΑΣ ΜΕ ΔΥΟ ΕΝΑΛΛΑΚΤΕΣ ΘΕΡΜΟΤΗΤΑΣ

Αγαπητοί Πελάτες,

Το εγχειρίδιο οδηγιών χρήσης και η τεχνική περιγραφή έχουν προετοιμαστεί έτσι ώστε να σας ενημερώσουν σχετικά με το προϊόν και τις προϋποθέσεις της σωστής εγκατάστασης και χρήσης. Διαβάστε προσεκτικά τις οδηγίες και ακολουθήστε τις. Η τήρηση των οδηγιών που περιλαμβάνονται στο παρόν είναι προς όφελος του αγοραστή και αποτελεί μία από τις προϋποθέσεις παροχής εγγύησης, όπως περιγράφεται στην κάρτα εγγύησης. Η μη τήρηση των οδηγιών θα μπορούσε να αποτελέσει λόγο απώλειας της εγγύησης!

- Αυτές οι οδηγίες αποτελούν αναπόσπαστο κομμάτι της συσκευής. Πρέπει να το φυλάτε με προσοχή και να συνοδεύει πάντα τη συσκευή σε περίπτωση που αυτή μεταβιβαστεί σε άλλον ιδιοκτήτη ή χρήστη ή σε άλλη τοποθεσία.
- Διαβάστε πολύ προσεκτικά τις οδηγίες και τις συμβουλές. Με τον τρόπο αυτό εξασφαλίζετε τη σωστή εγκατάσταση, χρήση και συντήρηση της συσκευής σας.
- Το κόστος της εγκατάστασης επιβαρύνει τον αγοραστή και η εγκατάσταση πρέπει να γίνει από επαγγελματία τεχνικό, σύμφωνα με τις οδηγίες αυτού του εγχειριδίου.

Προσοχή! Η λανθασμένη εγκατάσταση και σύνδεση της συσκευής θα το καταστήσει επικίνδυνο για την υγεία και την ζωή των καταναλωτών, καθώς είναι δυνατόν να προκαλέσει σοβαρές και μακροχρόνιες συνέπειες για αυτούς, συμπεριλαμβανομένης, ενδεικτικά, σωματικών βλαβών και/ή θανάτου. Αυτό μπορεί επίσης να προκαλέσει ζημιά για την περιουσία τους / βλάβη και / ή καταστροφή/ καθώς και ζημιά τρίτων που προκλήθηκαν συμπεριλαμβανομένης αλλά όχι μόνο από πλημμύρες, έκρηξη και πυρκαγιάς. Η εγκατάσταση, η σύνδεση στο υδραυλικό και ηλεκτρικό δίκτυο και η θέση σε λειτουργία πρέπει να πραγματοποιούνται αποκλειστικά και μόνο από εξειδικευμένους ηλεκτρολόγους και τεχνικούς επισκευής και εγκατάστασης της συσκευής, που έχουν αποκτήσει την αρμοδιότητά τους στην χώρα που πραγματοποιείται η εγκατάσταση και λειτουργία της συσκευής σύμφωνα με τους κανονισμούς τους.

ΣΗΜΑΝΤΙΚΟ: Η μη τήρηση των κανόνων που περιγράφονται παρακάτω συνεπάγεται παραβίαση των όρων εγγύησης και ο κατασκευαστής δεν φέρει καμία ευθύνη για τη συσκευή σας!

- Απαγορεύεται η χρήση της συσκευής με οποιοδήποτε άλλον τρόπο πέραν του ενδεδειγμένου (παράγραφος III).
- Μην χρησιμοποιείτε τη δεξαμενή αποθήκευσης αν δεν έχει γεμίσει με νερό.
- Η εγκατάσταση και συντήρηση πρέπει να εκτελούνται από επαγγελματία τεχνικό σύμφωνα με τις οδηγίες του κατασκευαστή (παράγραφος V 1, 2, 3, 4).
- Η εγκατάσταση της συσκευής πρέπει να γίνεται σε χώρους που προστατεύονται από ενδεχόμενη πυρκαγιά.
- Είναι υποχρεωτική η σύνδεση σιφονιού με το υδραυλικό σύστημα αποστράγγισης. Ο χώρος πρέπει να προστατεύεται από παγετό και η θερμοκρασία δεν πρέπει να είναι ποτέ χαμηλότερη από 4°C.
- Όταν χρησιμοποιείτε χάλκινους σωλήνες για τις συνδέσεις στις εισόδους και τις εξόδους, χρησιμοποιείτε ενδιάμεσους διηλεκτρικούς συνδέσμους. Σε αντίθετη περίπτωση, υπάρχει κίνδυνος διάβρωσης στα εξαρτήματα σύνδεσης!
- Η τοποθέτηση της προστατευτικής βαλβίδας θερμοσίφωνα είναι υποχρεωτική. Αυτή η βαλβίδα τοποθετείται στην είσοδο για το κύριο νερό. Δεν επιτρέπεται άλλα ρακόρ διακοπής μεταξύ της βαλβίδας και της συσκευής.
- Εξαιρέση: Εάν οι τοπικοί κανονισμοί (κανόνες) απαιτούν τη χρήση μιας άλλης βαλβίδας ασφαλείας ή συσκευής (σύμφωνα με τον κανόνα EN 1487 και EN 1489), θα πρέπει να αγοραστεί χωριστά. Για συσκευές που συμμορφώνονται με το πρότυπο EN 1487 η μέγιστη πίεση λειτουργίας πρέπει να είναι 0,7 MPa. Για άλλες βαλβίδες ασφαλείας, η πίεση βαθμονόμησης πρέπει να είναι με 0,1 MPa κατώτερη από την πίεση που αναγράφεται στην πινακίδα της συσκευής.
- Κατά τη χρήση (σε λειτουργία θέρμανσης νερού), η στάλαξη νερού από το άνοιγμα αποστράγγισης της βαλβίδας επιστροφής ασφαλείας είναι κάτι φυσιολογικό. Πρέπει επίσης να έρχεται σε επαφή με την ατμόσφαιρα.
- Η βαλβίδα ασφαλείας και η σωλήνωση από την βαλβίδα προς τον λέβητα πρέπει να προστατεύονται από πάγωμα. Σε περίπτωση σωληνώτου αγωγού αποστράγγισης – το ελεύθερο άκρο του πρέπει να είναι πάντα ανοιχτό στην ατμόσφαιρα (να μην βυθίζεται σε νερό). Ο σωλήνας πρέπει επίσης να προφυλάσσεται από τον παγετό.
- Προκειμένου να εξασφαλίσετε την ασφαλή λειτουργία του δοχείου, η βαλβίδα επιστροφής ασφαλείας πρέπει να υποβάλλεται σε τακτικό καθαρισμό και έλεγχο ώστε να βεβαιώνεται η σωστή λειτουργία της και ότι δεν φράσσεται ή παρεμποδίζεται, ενώ σε περιοχές όπου το νερό περιέχει υψηλά επίπεδα αβεστίου, πρέπει να υποβάλλεται σε καθαρισμό για την απομάκρυνση των συσσωρευμένων στρωμάτων αβεστίου. Αυτή η υπηρεσία δεν περιλαμβάνεται στις παρεχόμενες εργασίες συντήρησης της εγγύησης.
- Εάν υπάρχει πιθανότητα η θερμοκρασία του χώρου εγκατάστασης να πέσει χαμηλότερα από 0°C, πρέπει να γίνεται αποστράγγιση της δεξαμενής αποθήκευσης με ανύψωση του μοχλού της βαλβίδας επιστροφής ασφαλείας. Εάν γυρίσετε τη λαβή της βαλβίδας ενώ η δεξαμενή νερού είναι πλήρης και δεν ξεκινάει να ρέει νερό από το άνοιγμα αποστράγγισης της βαλβίδας, πρέπει να διακόψετε αμέσως τη χρήση της συσκευής και να επικοινωνήσετε με πιστοποιημένο τεχνικό.
- Η συσκευή δεν ενδείκνυται για χρήση από άτομα (όπως παιδιά) με περιορισμένες φυσικές, αισθητηριακές ή νοητικές δυνατότητες ή με έλλειψη εμπειρίας και γνώσης, εκτός αν επιβλέπονται ή έχουν λάβει οδηγίες σχετικά με τη χρήση της συσκευής από άτομο υπεύθυνο για την ασφάλειά τους.
- Απαγορεύεται το παιχνίδι με ή κοντά στη συσκευή.
- Ο καθαρισμός και η συντήρηση χρήστη δεν πρέπει να εκτελούνται από παιδιά χωρίς επιτήρηση.
- Το δοχείο πρέπει να συντηρείται σύμφωνα με τους κανόνες που περιγράφονται, να γίνεται τακτική αντικατάσταση του ανοδίου προστασίας και να απομακρύνονται τακτικά τα συσσωρευμένα στρώματα αβεστίου. Είναι απαραίτητο να τηρείτε τους κανόνες προληπτικής συντήρησης, αντικατάστασης του ανοδίου μαγνησίου

και τακτικού καθαρισμού ακόμα και μετά την περίοδο εγγύησης (παράγραφος VI;VII;VIII).

- Η συσκευή προτείνεται για θέρμανση πόσιμου νερού σε υψηρή κατάσταση. Η χρήση διαφορετικών υγρών σε διαφορετικές καταστάσεις συνεπάγεται παραβίαση των όρων εγγύησης!
- Οι εναλλάκτες θερμότητας της συσκευής προορίζονται για χρήση με κυκλοφορούν καθαρό νερό και ένα μείγμα αυτού με προπυλενογλυκόλη σε υψηρή κατάσταση. Η παρουσία αντιδιαβρωτικών πρόσθετων κρίνεται υποχρεωτική. Η χρήση διαφορετικών υγρών σε διαφορετικές καταστάσεις συνεπάγεται παραβίαση των όρων εγγύησης!



ΣΗΜΑΝΤΙΚΟ: Η χρήση αυτής της συσκευής σε επίπεδα θερμοκρασίας και πίεσης υψηλότερα από τα ενδεδειγμένα συνεπάγεται παραβίαση των όρων εγγύησης!

II. ΤΕΧΝΙΚΑ ΔΕΔΟΜΕΝΑ

- Χωρητικότητα, λίτρα - κοιτάξε την πινακίδα στην συσκευή
- Καθαρό βάρος - κοιτάξε την πινακίδα στην συσκευή
- Επιφάνεια εναλλακτών θερμότητας - κοιτάξε την πινακίδα στην συσκευή
- Μόνωση PUR

Χωρητικότητα, λίτρα	Μόνωση PUR, mm
200 ÷ 500	50
800 ÷ 2000	100

- Όνομαστικός όγκος εναλλάκτη θερμότητας - κοιτάξε την πινακίδα στην συσκευή
- Σταθερή απώλεια θερμότητας - κοιτάξε την πινακίδα στην συσκευή, βλ. Παράρτημα II
- Μέγ. θερμοκρασία ασφαλείας στην πλευρά του νερού - κοιτάξε την πινακίδα στην συσκευή
- Μέγ. θερμοκρασία ασφαλείας στην πλευρά θέρμανσης - κοιτάξε την πινακίδα στην συσκευή
- Μέγ. πίεση σχεδιασμού στην πλευρά θέρμανσης - κοιτάξε την πινακίδα στην συσκευή
- Μέγ. πίεση σχεδιασμού στην πλευρά του νερού - κοιτάξε την πινακίδα στην συσκευή
- Απόδοση εναλλάκτη θερμότητας - κοιτάξε την πινακίδα στην συσκευή
- Ποσότητα ζεστού νερού - κοιτάξε την πινακίδα στην συσκευή
- Όνομα και διεύθυνση του κατασκευαστή - κοιτάξε την πινακίδα στην συσκευή

III. ΕΝΔΕΙΓΜΕΝΗ ΧΡΗΣΗ

Η συσκευή παρέχει οικιακό ζεστό (πόσιμο) νερό χρήσης σε νοικοκυριά με δίκτυο σωληνώσεων που λειτουργεί υπό πίεση μικρότερη από 6 bar (0,6 MPa). Το περιεχόμενο των ιόντων χλωρίου στο νερό θα πρέπει να είναι μικρότερο από 250 mg / l και η ηλεκτρική αγωγιμότητά του να κυμαίνεται από 100 μS/cm έως 2000 μS/cm. Οι εναλλάκτες θερμότητας πρέπει να εγκαθίστανται στα κλειστά συστήματα θέρμανσης με πιέσεις έως βλ. κοιτάξε την πινακίδα στην συσκευή. Η πηγή θέρμανσης πρέπει να κυκλοφορεί νερό ή ένα μείγμα του με προπυλενογλυκόλη και αντιδιαβρωτικά πρόσθετα!

IV. ΠΕΡΙΓΡΑΦΗ ΤΗΣ ΣΥΣΚΕΥΗΣ.

Ανάλογα με το μοντέλο δοχείου αποθήκευσης, έχει έναν ή δύο ενσωματωμένους εναλλάκτες θερμότητας (σερπαντίνες)(βλ. Παράρτημα I). Οι συνδέσεις στη συσκευή θα πρέπει να γίνονται σύμφωνα με τις σημειωμένες εισόδους και εξόδους, οι οποίες περιγράφονται παρακάτω:

T - για ένδειξη θερμοκρασίας (η ένδειξη περιλαμβάνεται στη συσκευασία της συσκευής). TS1, TS2, TS3 - για τοποθέτηση αισθητήρων θερμοκρασίας (ο έλεγχος κάθε εναλλάκτη θερμότητας μπορεί να γίνεται από τη θερμοκρασία). Εάν η δεξαμενή αποθήκευσης διαθέτει έναν εναλλάκτη θερμότητας θα υπάρχει μόνο μία διαθέσιμη έξοδος "TS1". EE (HE) - για ηλεκτρικό θερμαντικό στοιχείο - τοποθετείται στο μέσον της συσκευής. Μελετήστε τα τεχνικά δεδομένα για να επιλέξετε την κατάλληλη ισχύ του θερμαντικού στοιχείου. ΦΛΑΝΤΖΑ / κοντά στο κάτω μέρος/ για σέρβις και καθαρισμό - μπορεί να χρησιμοποιηθεί επίσης για την τοποθέτηση ηλεκτρικού θερμαντικού στοιχείου. R - για συστήματα ανακυκλοφορίας ζεστού νερού.

Η περιγραφή των συνδέσεων σωληνών και τα τεχνικά χαρακτηριστικά αναφέρονται στο **Πίνακα 1/2/4 / 6 / 7 / 8**.



ΠΡΟΣΟΧΗ: Το ηλεκτρικό θερμαντικό στοιχείο θα πρέπει να έχει εγκριθεί από τον κατασκευαστή του δοχείου υψηλής χωρητικότητας.

Διαφορετικά, ο κατασκευαστής δεν υποχρεούται να παρέχει εγγύηση και δεν είναι υπεύθυνος για οποιαδήποτε μη κανονική λειτουργία της συσκευής.

V. ΤΟΠΟΘΕΤΗΣΗ ΚΑΙ ΣΥΝΔΕΣΗ



ΠΡΟΣΟΧΗ! Όλες οι τεχνικές και ηλεκτρολογικές εργασίες και συνδέσεις πρέπει να εκτελούνται από πιστοποιημένους τεχνικούς.

1. ΕΓΚΑΤΑΣΤΑΣΗ

Οι δεξαμενές αποθήκευσης παραδίδονται σε ξεχωριστή παλέτα μεταφοράς. Εάν οι δεξαμενές αποθήκευσης υψηλής χωρητικότητας χρησιμοποιούνται σε χώρους με χαμηλά επίπεδα υγρασίας και επίπεδο δάπεδο, μπορείτε να αφήσετε την παλέτα ως έχει, στερεωμένη στη συσκευή, αλλιώς θα χρειαστεί να ακολουθήσετε τα βήματα που περιγράφονται παρακάτω (Σχ. 5):

- Τοποθετήστε τη συσκευή σε οριζόντια θέση;
- Ξεβιδώστε τις τρεις βίδες που συγκρατούν την παλέτα στο δοχείο;
- Τοποθετήστε τα ρυθμιζόμενα πόδια απευθείας στη συσκευή;
- Τοποθετήστε τη δεξαμενή αποθήκευσης σε κατακόρυφη θέση και εξισορροπήστε την χρησιμοποιώντας τα πόδια.

* Εάν τα ρυθμιζόμενα πόδια παραδίδονται σε κομμάτια, μπορείτε να τα συναρμολογήσετε όπως βλέπετε στο Σχ.6:

- τοποθετήστε το τμήμα 1 στη θέση της βίδας 2 την οποία έχετε ξεβιδώσει από την παλέτα;
- τοποθετήστε τον δακτύλιο 3 που έχετε αφαιρέσει από την παλέτα;
- Βιδώστε τα παζιμάδια 4 τα οποία παραδίδονται μαζί με τη συσκευή;

ΠΡΟΣΟΧΗ! Προκειμένου να αποφευχθεί οποιοδήποτε κίνδυνος στον χρήστη ή και σε άλλα άτομα σε περίπτωση ελαττωμάτων στο σύστημα παροχής ζεστού νερού, πρέπει να τοποθετήσετε τη συσκευή σε χώρο που διαθέτει υδρομόνωση στο πάτωμα (ή) υδραυλικό σύστημα αποστράγγισης.

2. ΤΟΠΟΘΕΤΗΣΗ ΜΟΝΩΤΙΚΗΣ ΜΟΝΩΣΗΣ "ΜΙΚΡΟ" (800 -2000 L).

Για την τοποθέτηση μονωτικού υλικού χρειάζονται δύο άτομα, στην περίπτωση πολύ μεγάλου λέβητα, χρειάζονται τρία άτομα. Η θερμοκρασία του δωματίου όπου πραγματοποιείται η τοποθέτηση πρέπει να είναι τουλάχιστον 18οC. Το μονωτικό σετ πρέπει να φυλάσσεται στην παραπάνω θερμοκρασία τουλάχιστον μία ώρα πριν τη λειτουργία!

Στο επόμενο βήμα, και οι δύο πλευρές του φερμουάρ πρέπει να έλκονται με ελαφριά έλξη στην κατεύθυνση των βέλων που φαίνονται στο **Σχήμα 11**. Προσέξτε ότι οι προκατασκευασμένες τρύπες παραμένουν στη θέση τους και οι συνδέσεις είναι προσβάσιμες συνεχώς.

Είναι σημαντικό να βεβαιωθείτε ότι και οι δύο πλευρές του φερμουάρ δεν μένουν περισσότερο από 20 χιλιοστά μεταξύ τους μετά την τοποθέτησή τους (**Εικ. 11**). Τώρα σπρώξτε και τις δύο πλευρές του φερμουάρ στο λέβητα και στερεώστε τους στην πρώτη θέση. Εάν είναι α απαραίτητο, η μόνωση μπορεί να μειωθεί ξανά (**Εικ. 11**).

Αφού τοποθετηθεί σωστά το μονωτικό υλικό και στερεωθεί με το φερμουάρ, το αφρώδες υλικό εισάγεται και κλείνει με ένα πλαστικό κάλυμμα α στην κορυφή. Τέλος, οι ρόδακες μπορούν να στερεωθούν στις συνδέσεις (**Εικ. 11**).

Το μονωτικό σετ πρέπει να αποθηκεύεται μόνο σε στεγνό μέρος! Δεν μπορούμε να θεωρήσουμε υπεύθυνους για ζημιές εξαιτίας της μη τήρησης αυτών των οδηγιών!

3. ΣΥΝΔΕΣΗ ΤΟΥ ΣΥΣΤΗΜΑΤΟΣ ΣΤΟ ΚΕΝΤΡΙΚΟ ΔΙΚΤΥΟ ΠΑΡΟΧΗΣ ΝΕΡΟΥ

ΣΗΜΑΝΤΙΚΟ! Η σύνδεση της δεξαμενής αποθήκευσης με το κεντρικό δίκτυο παροχής νερού θα πρέπει να τηρεί τις προδιαγραφές ενός έργου που έχει εκπονήσει ένας ειδικός θέρμανσης, αερισμού και κλιματισμού!

Για την αναγνώριση της εγγύησης, είναι υποχρεωτικά να διαθέτετε ΕΓΓΡΑΦΑ για πρόσοψη εξαρτήματα! Η εγκατάσταση της συσκευής πρέπει να γίνεται μόνο από πιστοποιημένους τεχνικούς!

Η εγκατάσταση της συσκευής με έναν εναλλάκτη θερμότητας θα πρέπει να γίνεται σύμφωνα με το **Σχ.8**. Η εγκατάσταση της δεξαμενής αποθήκευσης με δύο εναλλάκτες θερμότητας θα πρέπει να γίνεται σύμφωνα με το **Σχ.7, Σχ.12, Σχ.13**.

Υποχρεωτικά στοιχεία εγκαταστάσεων:

- Σωλήνας εισόδου
- Κεντρικός διακόπτης παροχής νερού
- Ρυθμιστής πίεσης (αντίστοιχος EN 1567). Όταν η πίεση του δικτύου νερού είναι υψηλότερη από 6 bar, είναι υποχρεωτικός. Σε αυτήν την περίπτωση, η καθορισμένη πίεση είναι σύμφωνη με τους υπολογισμούς του σχεδιαστή, αλλά δεν θα πρέπει να είναι υψηλότερη από 0,5 MPa! Όταν η πίεση του δικτύου νερού είναι χαμηλότερη από 6 bar, η παρουσία του συνιστάται ανεπιφύλακτα. Σε κάθε περίπτωση, η παρουσία ενός ρυθμιστή πίεσης που ρυθμίζεται στα 0,4 MPa είναι σημαντική για τη σωστή λειτουργία της συσκευής σας.
- Αντεπίστροφή βαλβίδα. Ο τύπος της καθορίζεται από τον ειδικό θέρμανσης, αερισμού και κλιματισμού σύμφωνα με τους νόμους, τα πρότυπα και τους τεχνικούς κανονισμούς που ισχύουν στην Ευρώπη.
- Βαλβίδα ασφαλείας. Κατά τη σύνδεση των **Σχ. 7/8/12/13** (βαλβίδα 5) χρησιμοποιήστε μόνο τις βαλβίδες ασφαλείας σύμφωνα με τον πίνακα 4 (P_{int} = 0,8 MPa, EN 1489:2000). Σε περίπτωση εγκατάστασης σύμφωνα με άλλα σχήματα εκτός των **Σχ. 7/8/12/13** (βαλβίδα 11) - ένας αρμόδιος μελετητής πρέπει να υπολογίσει και να καθορίσει τον τύπο των απαιτούμενων βαλβίδων ασφαλείας.

ΣΗΜΑΝΤΙΚΟ! Μετάξυ της δεξαμενής αποθήκευσης και της βαλβίδας ασφαλείας δεν πρέπει να υπάρχει οποιοδήποτε είδος βαλβίδας απομόνωσης ή διακόπτες!

ΣΗΜΑΝΤΙΚΟ! Η πίεση άλλων, παλαιών, βαλβίδων ασφαλείας θα μπορούσαν να προκαλέσουν βλάβη στη συσκευή σας και συνιστάται η απομάκρυνσή τους.

- Σωλήνας αποστράγγισης βαλβίδας ασφαλείας. Πρέπει να εγκαθίσταται σύμφωνα με τους τοπικούς και Ευρωπαϊκούς νόμους, πρότυπα και τεχνικούς κανονισμούς. Πρέπει να τοποθετηθεί κατάλληλα ώστε να έχει επαρκή κλίση για την απορροή των υδάτων. Αμφότερες οι άκρες του πρέπει να έρχονται σε επαφή με την ατμόσφαιρα και να προστατεύεται από παγετό. Λάβετε μέτρα προστασίας για να μην καείτε όταν η βαλβίδα είναι ανοιχτή! **Σχ.10 α, β, γ**

- Σύστημα σωληνώσεων αποστράγγισης δοχείου.

- Κάνουλα αποστράγγισης.

- Εύκαμπτος αγωγός.

- Δοχείο διαστολής. Στη δεξαμενή αποθήκευσης δεν υπάρχει ελεύθερος χώρος για τη διαστολή που υφίσταται το νερό εξαιτίας της θέρμανσής του. Η παρουσία του δοχείου διαστολής είναι υποχρεωτική, ώστε να μην υπάρχουν διαρροές νερού μέσα από την βαλβίδα εκτόνωσης πίεσης! Ο όγκος και ο τύπος του καθορίζονται από ειδικό θέρμανσης, αερισμού και κλιματισμού και πρέπει να πληρούν τις τεχνικές προδιαγραφές του συστήματος και να τηρούν τους νόμους, τα πρότυπα και τους τεχνικούς κανονισμούς που ισχύουν στην Ευρώπη. Η εγκατάστασή του πρέπει να γίνεται από πιστοποιημένο τεχνικό, σύμφωνα με τις οδηγίες λειτουργίας. Τα δεδομένα αναφοράς για τον όγκο του δοχείου διαστολής αποτυπώνονται στον **Πίνακα 5**.

Προκειμένου να αποφευχθεί η χρήση της εξόδου κυκλοφορίας „R” και των εξόδων για τους αισθητήρες θερμοκρασίας „TS1”, „TS2” και „TS3”, καθώς και της εξόδου για το θερμαντικό στοιχείο „EE”, είναι απαραίτητο να τοποθετήσετε τερματικά πώματα πριν γεμίσετε το δοχείο με νερό.

ΓΙΑ ΤΗΝ ΓΕΜΙΣΕΤΕ ΤΗ ΔΕΞΑΜΕΝΗ: αποθήκευσης θα χρειαστεί να ανοίξετε την πιο απομακρυσμένη κάνουλα, η οποία χρησιμοποιείται για την τροφοδοσία της εγκατάστασης (της αναμεικτικής μπαταρίας) με ζεστό νερό και την κάνουλα (2) για την τροφοδοσία κρύου νερού που βρίσκεται δίπλα της. Όταν το δοχείο γεμίσει, από την κάνουλα κρύου νερού θα συνεχίζεται η ροή του νερού.

ΣΕ ΠΕΡΙΠΤΩΣΗ ΠΟΥ ΠΡΕΠΕΙ ΝΑ ΕΚΚΕΝΩΣΕΤΕ ΤΗ ΔΕΞΑΜΕΝΗ: αποθήκευσης, πρέπει πρώτα να διακόψετε την παροχή ηλεκτρικού ρεύματος που πιθανώς να υπάρχει. Η εισροή του νερού από το δίκτυο παροχής νερού πρέπει πρώτα να τερματιστεί (κάνουλα 2) και να ανοίξει η πιο απομακρυσμένη κάνουλα ζεστού νερού της αναμεικτικής μπαταρίας. Ανοίξτε την κάνουλα αποστράγγισης (8) για πλήρη εκκένωση της δεξαμενής νερού!

ΣΗΜΑΝΤΙΚΟ! Όλοι οι προαναφερθέντες κανόνες για τη σύνδεση της δεξαμενής με το δίκτυο παροχής νερού αφορούν την ασφάλειά σας!

ΣΥΜΜΟΡΦΩΝΟΝΤΑΙ ΜΕ ΕΥΡΩΠΑΪΚΟΥΣ ΚΑΙ ΚΑΤΑ ΤΟΠΟΥΣ ΚΑΝΟΝΙΣΜΟΥΣ ΚΑΙ ΕΙΝΑΙ ΥΠΟΧΡΕΩΤΙΚ ΟΙ!

Ο κατασκευαστής δεν φέρει καμία ευθύνη για προβλήματα που ενδεχομένως να προκύψουν από εσφαλμένη συναρμολόγηση της μονάδας στο δίκτυο παροχής νερού και από τη χρήση εξαρτημάτων άγνωστης προέλευσης που δεν είναι συμβατά με τοπικά και Ευρωπαϊκά πρότυπα!

4. ΣΥΝΔΕΣΗ ΤΩΝ ΣΕΡΠΑΝΤΙΝΩΝ (ΕΝΑΛΛΑΚΤΕΣ ΘΕΡΜΟΤΗΤΑΣ) ΜΕ ΘΕΡΜΟΜΟΝΩΣΗ ΧΡΗΣΙΜΟΠΟΙΩΝΤΑΣ ΕΝΑΛΛΑΚΤΙΚΕΣ ΚΑΙ ΑΝΑΝΕΩΣΙΜΕΣ ΠΗΓΕΣ

ΠΡΟΣΟΧΗ! Όλες οι εργασίες συναρμολόγησης για τη σύνδεση των θερμαντικών σωμάτων πρέπει να γίνονται από πιστοποιημένους τεχνικούς.

Η σύνδεση των σερπαντίνων (εναλλάκτες θερμότητας) με τη θερμομόνωση θα πρέπει να εκτελείται με βάση τις ενδείξεις εισόδων και εξόδων, όπως περιγράφεται παρακάτω:

IS1 (MS) – Είσοδος εναλλάκτη θερμότητας 1

OS1 (ES) – Έξοδος εναλλάκτη θερμότητας 1

IS2 (M) – Είσοδος εναλλάκτη θερμότητας 2

OS2 (E) – Έξοδος εναλλάκτη θερμότητας 2

Το σύστημα δεν πρέπει να περιέχει καθόλου αέρα. Η παρουσία αέρα θα μπορούσε να καταλήξει σε προβληματική λειτουργία του δοχείου.

Μέγιστη θερμοκρασία του υγρού μεταφοράς θερμότητας: 110°C. Μέγιστη πίεση του υγρού μεταφοράς θερμότητας: 0,6MPa!

Είναι απαραίτητη η τοποθέτηση βαλβίδας ασφαλείας ((11) - **Σχ. 7,8,12,13**) στη σερπαντίνα του εναλλάκτη θερμότητας σύμφωνα με τις προδιαγραφές των ειδικών θέρμανσης, αερισμού και κλιματισμού.

Είναι απαραίτητη η εγκατάσταση δοχείου διαστολής ((12)-**Σχ. 7,8,12,13**) σύμφωνα με τις προδιαγραφές των ειδικών θέρμανσης, αερισμού και κλιματισμού! Συνιστάται η εγκατάσταση αντεπίστροφης βαλβίδας (4). Με τον τρόπο αυτό, όταν η εξωτερική πηγή θερμότητας δεν λειτουργεί, η συσκευή σας θα προστατεύεται από την κυκλοφορία του υγρού στον θερμοσίφωνα και από την αντίστοιχη απώλεια θερμότητας από τη δεξαμενή!

ΣΗΜΑΝΤΙΚΟ! Ο κατασκευαστής δεν φέρει καμία ευθύνη για προβλήματα που ενδεχομένως να προκύψουν από εσφαλμένη σύνδεση των εναλλακτών θερμότητας στις πρόσθετες πηγές θερμότητας!

VI. ΑΝΤΙΔΙΑΒΡΩΤΙΚΗ ΠΡΟΣΤΑΣΙΑ - ΑΝΟΔΙΟ ΜΑΓΝΗΣΙΟΥ

Το ανόδιο μαγνησίου προστατεύει την εσωτερική επιφάνεια της δεξαμενής νερού από διάβρωση. Το ανόδιο είναι αναλώσιμο στοιχείο το οποίο χρήζει τακτικής αντικατάστασης.

Προς όφελος της μακροχρόνιας, απρόσκοπτης χρήσης του δοχείου, ο κατασκευαστής συνιστά τακτικούς ελέγχους της κατάστασης του ανοδίου μαγνησίου από πιστοποιημένο τεχνικό και αντικατάσταση κατά περίπτωση.

Αυτές οι εργασίες συνιστάται να εκτελούνται κατά την τακτική προληπτική τεχνική συντήρηση της συσκευής (μία φορά ανά δύο έτη). Για ανταλλακτικά, απευθυνθείτε σε εξουσιοδοτημένους αντιπροσώπους και τεχνικούς!

VII. ΚΑΤΑΣΤΑΣΗ ΛΕΙΤΟΥΡΓΙΑΣ

Πριν χρησιμοποιήσετε το δοχείο, βεβαιωθείτε ότι συνδέεται σωστά με τη θερμομόνωση και είναι γεμάτο με νερό.

VIII. ΤΑΚΤΙΚΗ ΣΥΝΤΗΡΗΣΗ

Σε κανονικές συνθήκες χρήσης της συσκευής, όταν η θερμοκρασία είναι υψηλή, παρατηρείται συσσώρευση ιζημάτων ασβεστίου κάτω από την επιφάνεια του θερμαντικού στοιχείου - (**Σχ. 30/ Σχ. 31**). Ο κατασκευαστής συνιστά προληπτική συντήρηση της συσκευής ανά δύο έτη από εξουσιοδοτημένο κέντρο τεχνικής υποστήριξης και επισκευής. Για να καθαρίσετε τη συσκευή χρησιμοποιήστε ένα υγρό πανί. Μην χρησιμοποιείτε σκληρά καθαριστικά ή καθαριστικά που περιέχουν διαλύτες. Μην κρατάτε τη συσκευή κάτω από τρεχούμενο νερό.

Η προληπτική συντήρηση πρέπει να περιλαμβάνει καθαρισμό και έλεγχο του ανοδίου προστασίας, το οποίο θα πρέπει να αντικαθίσταται όταν κρίνεται απαραίτητο. Κάθε τέτοια προληπτική συντήρηση πρέπει να καταχωρείται στην κάρτα εγγύησης της συσκευής μαζί με την ημερομηνία, το όνομα του ατόμου και της εταιρείας που εκτέλεσε την προληπτική συντήρηση και την υπογραφή του.

ΣΗΜΑΝΤΙΚΟ! Συνιστάται η σύναψη σύμβασης επιδιόρθωσης και ελέγχου με εξουσιοδοτημένο ειδικό. Συνιστάται η πραγματοποίηση συντήρησης μία φορά ανά έτος ή ανά δύο έτη, ανάλογα με την ποιότητα του νερού. **Ο ΚΑΤΑΣΚΕΥΑΣΤΗΣ ΔΕΝ ΦΕΡΕΙ ΚΑΜΙΑ ΕΥΘΥΝΗ ΓΙΑ ΠΡΟΒΛΗΜΑΤΑ ΠΟΥ ΕΝΔΕΧΟΜΕΝΩΣ ΝΑ ΠΡΟΚΥΨΟΥΝ ΕΞΑΙΤΙΑΣ ΤΗΣ ΜΗ ΤΗΡΗΣΗΣ ΤΩΝ ΟΔΗΓΙΩΝ ΠΟΥ ΠΑΡΕΧΟΝΤΑΙ ΜΕ ΤΟ ΠΑΡΟΝ.**

IX. ΟΔΗΓΙΕΣ ΓΙΑ ΤΗΝ ΠΡΟΣΤΑΣΙΑ ΤΟΥ ΠΕΡΙΒΑΛΛΟΝΤΟΣ



Οι παλιές συσκευές περιέχουν πολύτιμα υλικά και εξαιτίας αυτού δεν πρέπει να απορρίπτονται μαζί με άλλα προϊόντα. Σας παρακαλούμε για την ενεργή συνδρομή σας για την διαφύλαξη του περιβάλλοντος παραδίδοντας τις παλιές συσκευές στα οργανωμένα κέντρα ανακύκλωσης (σε περίπτωση που υπάρχουν τέτοια κέντρα).

I. IMPORTANT RULES

STORAGE TANKS WITH INDIRECT HEATING AND ONE HEAT EXCHANGER/ STORAGE TANKS WITH INDIRECT HEATING AND TWO HEAT EXCHANGERS

Dear Clients,

The instruction manual and the technical description are prepared in order to acquaint you with the product and the conditions of proper installation and usage. Read them carefully and follow them.

The observance of the instructions contained herein is in the interest of the buyer and represents one of the warranty conditions, outlined in the warranty card. The non-observance of the instruction can be reason of losing warranty!

- This manual is an integral part of the appliance. It must be kept with care and must follow the appliance if the latter is transferred to another owner or user and/or to another installation.

- Read the instruction and tips very carefully. They will help you secure a safe installation, use and maintenance of your appliance.

- The installation is at the buyer's expense and must be carried out by a professional technical person from the sector in accordance with instructions in the manual.

Attention! Improper installation and connection of the appliance may make it hazardous for the health and life of consumers. It may cause grievous and permanent consequences, including but not limited to physical injuries and/or death. Improper installation and connection of the appliance may also lead to damage to the consumers' property /damage and/or destruction/, or to that of third persons, as a result of, but not limited to flooding, explosion and/or fire.

Installation, connection to the main water and power supply, and putting into operation must be carried out by certified electricians and technical personnel certified in installation of this category of appliances, who have obtained their license in the state where the installation and commissioning of the appliance are carried out, and in compliance with its local legislation.

IMPORTANT! Non observance of below described rules leads to warranty fault and the producer bear no more responsibilities for you appliance!

- The use of the appliance for any purpose other than that it is intended is prohibited. (p.III)

- Do not use the storage tank if it is not filled with water.
- The installation and maintenance must be carried out by a professional from the sector in accordance with manufacturer's instructions. (p.V 1,2,3, 4).
- The appliance must only be installed in premises with normal fire resistance.
- There should be a siphon connected to a plumbing drainage. The premises should be protected from freezing and the temperature should never be lower than 4°C.

- When connecting copper pipes to the inlets and outlets, use an intermediate dielectric connection. Otherwise there is a risk of contact corrosion that can occur on the connection fittings!

- The safety valve(5) must be mounted on the cold water supply pipe, the incoming water's direction fig.5 и 6) Additional stopcocks must not be mounted between the safety return-valve and the water heater.

Exception: If the local regulations (norms) require the usage of another protection valve or mechanism (in accordance with EN 1487 or EN 1489), it must be bought additionally. For mechanisms operating in accordance with EN 1487 the announced operational pressure must be no more than 0.7 MPa. For other protection valves, the pressure at which they are calibrated must be 0.1 MPa lower than the one marked on the appliance's sign.

- During use (water heating mode), the dripping of water from the safety return-valve's drainage opening is normal. The same must be left open to the atmosphere.

- The safety valve and the pipe between the valve and the water heater must be protected from freezing. During hose draining - its free end must be always open to the atmosphere (not to be immersed). Make sure that the hose is also protected from freezing.

- In order to secure the water heater's safe operation, the safety return-valve must undergo regular cleaning and inspections for normal functioning /the valve must not be obstructed/, and for the regions with highly calcareous water it must be cleaned from the accumulated lime scale. This service is not provided under warranty maintenance.

- If the probability exists for the premise's temperature to fall below 0°C, the storage tank must be drained via raising the safety return-valve's lever. If upon turning the valve's knob when the water tank is full, water do not start running from the valve's drainage opening, this is a signal of malfunction and the appliance's use must be discontinued.

- This appliance is not intended for use by persons (including children) with reduced physical, sensory or mental capabilities, or lack of experience and knowledge, unless they have been given supervision or instruction concerning use of the appliance by a person responsible for their safety.

- Children should be supervised to ensure that they do not play with the appliance.

- Cleaning and user maintenance shall not be made by children without supervision.

- It is necessary to maintenance the water heater regarding the described rules, to change duly the anode protector and to clean the limestone also after the warranty period. It is necessary to keep the rules for preventive maintenance, replacement of magnesium anode protector and cleaning even after guarantee period. (p.VI;VII;VIII)

- This device is intended for heating of potable water in liquid state. using different fluids in different states leads to warranty violation!

- Device's heat exchangers are intended for use with circulating clean water and mixture of it and Propylene GLYCOL at liquid state.

The presence of anticorrosion additives is obligatory. Using different fluids in different states leads to warranty violation!

English

IMPORTANT! Usage of this device at temperature and pressure level above prescribed leads to warranty violation!

II. TECHNICAL DATA

1. Storage Volume of tank, L - see the appliance's rating plate
2. Net Weight - see the appliance's rating plate
3. Heat exchanger surface- see the appliance's rating plate
4. Solid insulation PU

Storage Volume of tank, Ltr	Solid Insulation PU, mm
200 ÷ 500	50
800 ÷ 2000	100

5. Volume of heat exchanger - see the appliance's rating plate
6. Standing heat loss- see the appliance's rating plate, see Annex II
7. Max.temperature of the tank - see the appliance's rating plate
8. Max.temperature of heat exchangers - see the appliance's rating plate
9. Max. design pressure of water side - see the appliance's rating plate
10. Max. design pressure of heating side - see the appliance's rating plate
- 11.Heat exchanger performance| - see the appliance's rating plate
12. Max.amount of water - see the appliance's rating plate
- 13.Name and address of the manufacturer - see the appliance's rating plate

III. INTENDED USE

The appliance is intended to supply domestic hot (potable) water to households equipped with a piping system working at pressure below 6 bar (0,6 MPa).

The content of chlorides in the water should be below 250 mg / l, and its electrical conductivity to be in the range of 100 µS/cm to 2000 µS/cm. The heat exchangers must be installed to the closed heating systems with pressures up to see the appliance's rating plate. Heat carrier must be circulating water or a mixture thereof with propylene glycol and anticorrosion additives!

IV. DESCRIPTION OF THE APPLIANCE

Depending on the storage tank model, it can have one or two built-in heat exchangers (serpentines)(see Annex I). The connections to the appliance should be made following the marked outlets and inlets, described below: T - for temperature indicator (the indicator is included in the kit of the appliance). **TS1, TS2, TS3** - for mounting temperature sensors (each heat exchanger can be controlled by temperature). If the storage tank is equipped with one heat exchanger there will be only one outlet "TS1" available. An electric heater can be fitted to the product for which a pipe outlet marked **EE (HE)** is provided. Follow the technical data for choosing the proper power of the heating element.

FLANGE /near the bottom/ for servicing and cleaning - it can be used for mounting an electrical heating element too. R - for hot water recirculation systems.

A description of the pipe outlets and technical characteristics are given in Table 1/2/4/6/7/8.

ATTENTION: The electrical heating element should be approved from the producer of the high capacity water heater. Otherwise the producer does not follow any warranty conditions and it is not responsible for any abnormal work of the appliance.

V. MOUNTING AND CONNECTION

ATTENTION! Qualified technicians must perform all technical and electrical assembly works.

1. INSTALLATION

Storage tanks are delivered on an individual transport pallet. If the high capacity water heaters are used in premises with low humidity and flat floor you can leave the pallet as it is mounted on the appliance, otherwise – please follow the described steps below (Fig. 5):

- Put the appliance in horizontal position;
- Unscrew the three bolts which hold the pallet to the water heater;
- Mount the adjustable feet directly to the appliance.*
- Put the storage tank in vertical position and adjust the level using the feet.
- * If the adjustment feet are delivered in separate parts you can assemble them as follow (Fig. 6):

- put the part 1 on bolt 2 which is unscrewed from the pallet
- put the washer 3 which is removed from the pallet
- Screw on the nuts 4 which are delivered with the appliances

ATTENTION! In order to prevent injury to user and/or third persons in the event of faults in the system for providing hot water, the appliance must be mounted in premises outfitted with floor hydro insulation (or) plumbing drainage.

2. MOUNTING OF "SOFT" PU INSULATION (800-2000L)

For the installation of insulating material two persons, in the case of very big boiler, three persons are needed. The temperature of the room where the fitting takes place should be at least 18°C. The insulation set should be stored at above mentioned temperature at least one hour before operating!

In the next step both sides of the zipper have to be pulled with light traction into the direction of the arrows shown in **FIG.11**. Please take care that the prefabricated holes stay in place and the connections are accessible all the time.

It is important to make sure that both sides of the zipper do not remain more than 20mm apart from each other after being fitted (**Fig.11**). Now push both sides of the zipper to the boiler and fix them on the first position. If necessary, the insulation can be narrowed (**Fig.11**) down again.

Once the insulation material has been fitted correctly and fastened with the zipper, the foamed material is inlaid and closed with a plastic lid on the top. Finally, rosettes can be fixed onto the connections (**Fig.11**).

The insulating set should only be stored in a dry place! We cannot be held responsible for damage because of failure to observe these instructions!

3. CONNECTING THE SYSTEM TO THE MAIN WATER SUPPLY NETWORK

IMPORTANT! Connecting the waterheater to the main water supply network should be fulfilled in compliance with a project created by a hvac designer!

A Presence of WRITTEN DOCUMENT for additional components is required for warranty recognition! Only qualified technicians must install this device!

Installation of the device with one heat exchanger should be done in accordance with **Fig.8**. Installation of the storage tank with two heat exchangers should be done in accordance with **Fig.7; Fig.12; Fig. 13**.

OBLIGATORY elements of installations are:

- Inlet pipe.
- Main water tap.
- Pressure regulator (Corresponding EN 1567). When pressure in the mains is over 6 bars it is required. In this case, the set pressure is according to the calculations of the designer, but should be not higher than 0.5 MPa! When pressure in the mains is under 6 bar, its presence is strongly recommended. In all cases the presence of a pressure regulator set at 0.4 MPa is important for the proper functioning of your device!
- Non-return valve. Its type should be defined by HVAC designer according to the local and European laws, standards and technical norms.
- Safety valve. When connecting Fig. 7/8/12/16(valve 5) use only the safety valves according to Table 4 (Pnr = 0.8 MPa; EN 1489:2000). In case of installation according to other schemes than Fig. 7/8/12/13 (valve 11) - a competent designer shall calculate and determine the type of the required safety valves.

IMPORTANT: Between the storage tank and safety valve there must not be any kind of stop valves or taps!

IMPORTANT: The presence of other /old/ safety valves may lead to a breakdown of your appliance and they must be removed.

- Safety valve drainage pipe. Must be implemented in accordance with the local and European laws, standards and technical norms. It must have sufficient slope for water runoff. Both ends should be open to the atmosphere and to be secured against frost. Take safety measures against burning when safety valve is open! **Fig.10 a, b, c.**

- Water heater drainage.
- Drainage tap.
- Hose.
- Expansion vessel. In the storage tank there is no volume to accommodate the expansion of water due to its heating. The presence of the expansion vessel is obligatory in order not to lose water through the pressure relief valve! Its volume and type must be defined by HVAC designer and have to be in accordance with the system technical requirements, local and European laws, standards and technical norms. Its installation shall be carried out by a qualified technician in accordance with its operating instructions. Reference data on the volume of expansion vessel could be found in **Table 5**.

In order that you do not use the circulation outlet "R" and the outlets for the temperature sensors "TS1", "TS2" and "TS3" as well as the outlet for the heating element "EE" is necessary to put an end caps before filling the water heater with water.

TO FILL UP THE STORAGE TANK is necessary to open the most distant tap, used for supplying hot water in the installation (of the mixing-faucet) and the tap for supplying cold water near it. When the water heater is full, from the cold water tap will continuously run water

IN THE EVENT YOU MUST EMPTY THE STORAGE TANK, first you must cut off its power supplies if any. The inflow of water from the water mains must first be terminated and the most distant hot water tap of the mixing- faucet must be opened. Open the drainage tap for full emptying of water tank!

IMPORTANT! All of the above mentioned rules for tank connection to water mains are in relation of your safety! They comply with european and local regulations and are obligatory!

Manufacturer assumes no responsibility for problems resulting from incorrect assembly of the unit to the water supply net and because of using components with unknown origin, not with compliance to the local and european standards!

4. CONNECTING THE SERPENTINES (HEAT EXCHANGERS) WITH HEATING INSTALLATION USING ALTERNATIVE AND RENEWABLE SOURCES

ATTENTION! Qualified P&P specialist and technicians must perform all assembly works for connection to the heat sources.

The connection of the serpentine (heat exchangers) with the heating installation should be done considering the marked outlets and inlets as described below:

- IS1 (MS)** – Inlet of heat exchanger 1
- OS1 (ES)** –Outlet of heat exchanger 1
- IS2 (M)** –Inlet of heat exchanger 2
- OS2 (E)** - Outlet of heat exchanger 2

Make sure that the system is empty of air. The presence of air may cost incorrect work of the boiler.

Maximum temperature of the heat transfer fluid: 110°C. Maximum pressure of the heat transfer fluid: 0.6MPa!

A safety valve ((11) - **Fig. 7, 8, 12, 13**) inline coil heat exchanger have to be fit according to HVAC.

An expansion vessel according to HVAC Designer requirements must be installed! It is recommended an installation of non-return valve (4). By this way, when the external heat source is not working, your device will be preserved by thermosyphon fluid circulation and associated heat loss from the tank!

IMPORTANT! Manufacturer assumes no responsibility for problems resulting from incorrect assembly of the heat exchangers to the additional heat sources!

VI. PROTECTION AGAINST CORROSION - MAGNESIUM ANODE

The magnesium anode protects the water tank's inner surface from corrosion. The anode element is an element undergoing wear and is subject to periodic replacement in view of the long-term and accident free use of your water heater, the manufacturer recommends periodic inspections of the magnesium anode's condition by a qualified technician and replacement whenever required, and this could be performed during the appliance's technical preventive maintenance. (once per two years). For replacements, please contact the authorized service stations!

VII. OPERATING MODE

Before using the water heater make sure that the appliance is connected with the heating installation in correct way and is filled with water.

VIII. PERIODIC MAINTENANCE

At normal use of the appliance, under the influence of high temperature, lime scale is deposited upon the heating element's surface - (Fig.30/ Fig.31)The manufacturer recommends preventive maintenance of your appliance every two years by an authorized service center or service base. This protective maintenance must include cleaning and inspection of the anode protector, which shall be replaced with a new one if need arises. To clean the appliance, use a damp cloth. Do not use abrasive or solvent-containing detergents.

Each preventive maintenance of the said type must be entered in the appliance's warranty card and must outline date of performing the preventive maintenance, name of person and company performing the preventive maintenance, and signature.

Sign a contract for service and inspection with an authorized repair specialist. It is recommended conducting maintenance once per year or two depending on water quality. THE MANUFACTURER DOES NOT BARE THE RESPONSIBILITY FOR ALL CONSEQUENCES CAUSED BY NOT OBEYING THE INSTRUCTIONS, GIVEN HEREBY.

IX. INSTRUCTIONS FOR ENVIRONMENTAL PROTECTION



Old appliances contain valuable materials and because of this should not be disposed with other products. Please contribute actively to the protection of the resources and the environment and dispose of the appliance in the buy-back centers organized for this purpose (if such are available).

I. REGULI IMPORTANTE

BOILERE CU INCALZIRE INDIRECTA CU UN SCHIMBATOR DE CALDURA / BOILERE CU INCALZIRE INDIRECTA CU DOUA SCHIMBATOARE DE CALDURA

Stimati clienti,

Prezenta descriere tehnica si instructiunile de exploatare va prezinta produsul si modul corect de montare si exploatare. Acest manual este destinat si tehnicienilor autorizati care vor monta, demonta si repara dispozitivul. Respectarea instructiunilor este in interesul cumparatorului si este una din conditiile din cartea de garantie.

• Prezentul manual de instructiuni este parte integranta a boilerului. Acesta trebuie pastrat si trebuie intotdeauna sa insotiasca dispozitivul in orice situatie.

• Cititi cu atentie instructiunile. Ele va vor ajuta la instalarea in conditii de securitate, exploatarea si intretinerea dispozitivului.

Instalarea dispozitivului intra in contul cumparatorului si trebuie efectuata de catre un instalator calificat, conform instructiunilor.

⚠ ATENTIE! Instalarea si conectarea incorecta a aparatului il poate face periculos pentru sanatatea si viata consumatorilor, fiind posibil de a provoca consecinte grave si pe termen lung pentru acestia, inclusiv dar nu numai dizabilitati fizice si/sau deces. Acest lucru de asemenea poate provoca daune asupra proprietatii acestora / pagube si/sau distrugere/, precum si asupra tertelor parti, cauzate inclusiv dar fara a se limita la inundatie, explozie si incendiu. Instalarea, conectarea la reseaua de alimentare cu apa si electricitate si punerea in functiune urmeaza sa fie efectuate numai si doar de catre electricieni si tehnicieni calificati cu privire la repararea si instalarea dispozitivului, care au dobandit competentele sale de lucru pe teritoriul statului, pe care se efectueaza instalarea si punerea in functiune a dispozitivului si in conformitate cu reglementarile normative.

⚠ IMPORTANT! Nerespectarea regulilor descrise mai jos conduce la erori de garantie și nu suportă mai producătorilor responsabilități pentru tine de electrocasnice!

Folosirea dispozitivului in scopuri diferite de cele ale destinatiei acestuia, este interzisa. (p.III)

• Inainte de punerea in exploatare a rezistentei, verificati daca vasul de apa este plin cu apa.

• Instalarea si deservirea dispozitivului trebuie efectuate de catre un personal calificat, in concordanta cu instructiile date de producator. (p.V 1,2,3,4)

• Boilerul se monteaza numai in incaperi ferite de incendiu. Pe podea trebuie sa existe sifon de scurgere a apei reziduale. In incapere temperatura nu trebuie sa scada sub 4°C.

• Legarea boilerului la reseaua de apa si cea de caldura, se efectueaza numai de catre un personal calificat.

• Daca temperatura din incapere poate sa scada sub 0°C, boilerul trebuie golit prin ridicarea arcului clapetei de protectie.

• Este obligatorie montarea supapei de siguranta. Ea se dispune la intrarea apei reci in conformita. Nu se admite montarea altei armături de oprire intre supapă și dispozitiv. **Excepție:** Dacă normele locale cer folosirea unei alte supape sau dispozitiv(care corespunde la EN 1487 sau EN 1489), ea trebuie să fie cumpărată aparte. Pentru dispozitive conform EN 1487 presiunea maximă trebuie să fie de 0.7 MPa. Pentru alte supape de siguranță, presiunea la care sunt calibrate trebuie să fie cu 0.1 MPa sub presiunea marcată pe tabelul aparatului.

• In timpul functionarii (regimul de incalzire a apei), este normal sa picure apa din orificiul de scurgere al clapetei de protectie, care trebuie sa fie deschis in atmosfera.

• Supapă de siguranță și partea de rețea între ea și aparat trebuie să fie protejate împotriva înghețului. La drenarea cu furtun-partea liberă a furtunului trebuie intotdeauna să fie deschisă catre atmosfera (să nu fie scufundată). Furtunul trebuie să fie protejat împotriva înghețului.

• La conectarea conductelor de cupru la intrările și ieșirile, utilizați o conexiune intermediar dielectric. Altfel există riscul de coroziune de contact care pot apare pe racordurile de conectare!

• Pentru functionarea in conditii de siguranta a boilerului, clapeta de protectie trebuie curatita regulat, sa nu fie blocata, iar pentru regiunile cu apa puternic calcaroasa sa se curate de piatra calcaroasa depusa. Acest lucru nu face obiectul garantiei. Daca la ridicarea arcului clapetei, cu vasul de apa plin, din orificiul de drenaj nu curge apa, acest lucru este semn de iregularitate si dispozitivul nu mai trebuie sa fie folosit.

• Dispozitivul nu trebuie sa fie folosit de persoane (inclusiv copii), cu capacitati fizice, mentale si senzoriale reduce sau de persoane fara experienta si cunostinte, daca nu sunt supravegheati sau instruiti de catre o persoana raspunzatoare de siguranta acestora.

• Copiii trebuie sa fie supravegheati sa nu se joace cu dispozitivul.

• Curățarea și întreținerea aparatului nu ar trebui să fie efectuată de copii, care nu sunt supravegheați.

• Este necesar respectarea regulilor de profilactica, inlocuirea anodului de protectie si eliminarea pietrei calcaroase, chiar si dupa expirarea perioadei de garantie a dispozitivului.(p. VI;VII;VIII)

• Acest aparat este destinat pentru încălzirea apei în faza lichidă. Utilizarea cu alt fluid in alte faze CONDOC LA ÎNCĂLCAREA GARANȚIEI!

• Schimbătoare de căldură ale dispozitivului sunt destinate utilizării cu care circulă apă curată și amestec de ea și de propilenă GLICOL la starea lichidă. Prezența aditivilor anti coroziune este obligatorie. Folosind diferite fluide în diferite stări duce la încălcarea garanției!

⚠ IMPORTANT! Funcționarea dispozitivului de temperatură și normele privind presiunea neconform CONDOC LA ÎNCĂLCAREA GARANȚIEI!

II. DATELE TEHNICE

1. Capacitate, litri - vezi plăcuța de pe dispozitiv
2. Greutate netă - vezi plăcuța de pe dispozitiv
3. Suprafata pentru serpentină- vezi plăcuța de pe dispozitiv
4. PUR izolație

Capacitate, Litri	PUR izolație , mm
200 ÷ 500	50
800 ÷ 2000	100

5. Volumul serpentină- vezi plăcuța de pe dispozitiv
6. Pierderi de căldură - vezi plăcuța de pe dispozitiv, vezi Anexă II
7. Max. temperatura de lucru- vezi plăcuța de pe dispozitiv
8. Max. temperatura de lucru a serpentină - vezi plăcuța de pe dispozitiv
9. Presiune maximă constructivă de partea de apă - vezi plăcuța de pe dispozitiv
10. Presiune de lucru a serpentină - vezi plăcuța de pe dispozitiv
11. Performanță schimbător de căldură - vezi plăcuța de pe dispozitiv
12. Cantitate max. de apa - vezi plăcuța de pe dispozitiv
13. Denumirea și adresa producătorului - vezi plăcuța de pe dispozitiv

III. UTILIZARE

Dispozitivul este destinat preparării apei calde menajere, in obiecte cu racordare la rețeaua apa si canalizare cu o presiune care nu depaseste 0,6 MPa (6 bar).

Conținutul de clorur în apă trebuie să fie sub 250 mg / l, iar conductivitatea electrică să fie în intervalul de 100 pS / cm până la 2000 uS / cm. Schimbătoarele de căldură trebuie să fie instalate la sistemele de încălzire închise, cu o presiune de până la vezi plăcuța de pe dispozitiv. Agent termic trebuie circula apa sau un amestec al acestora cu propilen glicol și aditivi anti coroziune!

IV. DESCRIEREA APARATUL

În funcție de modelul de rezervor de stocare, acesta poate dispune de una sau două încorporate în schimbătoare de căldură (serpentinelor)(vezi Anexă I).

Conexiunile la aparat trebuie să fie făcute în urma orificiile de evacuare marcate și orificiile de admisie, descrise mai jos: T. Boilerul are iesiri (indicate cu **TS1, TS2, TS3**), pentru montarea de senzori pentru masurarea temperaturii apei din boiler, care comanda fluxul agentului termic prin schimbatoarele de caldura. În cazul în care rezervorul de stocare este echipat cu un schimbător de căldură nu va fi doar o singură priză, **TS1** disponibile. Lesirea marcata cu R este destinata recirculatiei apei calde, in instalatii care ofera aceasta posibilitate.

Un încălzitor electric poate fi montat la produsul pentru care este prevăzută o ieșire de țevă marcată EE (HE). Boilerul are doua flanse, una este situata in partea de sus a dispozitivului unde este fixat anodul protector. A doua flansa este situata lateral si foloseste la revizia si curatirea vasului de apa.

O descriere a conductelor de evacuare și caracteristicile tehnice sunt prezentate în **tabelul 1/2/4/6/7/8**.

⚠ ATENTIE! Rezistența electrică trebuie să fie aprobată de către producător. In caz contrar, garanția dispozitivului se anulează și producătorul nu poartă raspundere de functionarea incorecta a dispozitivului.

V. CONEXIUNI SI MONTAJ

⚠ ATENTIE! Toate activitățile de montaj trebuie efectuate de către tehnicieni autorizați.

1. MONTAJ

Incălzitoarele de apa sunt fixate pe paletii separati, pentru inlesnirea transportului. Daca se impune paletul sa se separe de dispozitiv (daca boilerul se monteaza in incapere cu podea uniforma si umiditate mica), trebuie sa se efectueze in felul urmat (fig. 5):

- Asezati dispozitivul in pozitie orizontala si plasati un suport sub dispozitiv pentru a-l feri de leziuni. Desurubati cele trei suruburi cu care paletul este prins de boiler.
- Insurubati genunchierele in locul suruburilor*
- Pozitionati dispozitivul in pozitie verticala si nivelati-l, reglati inaltimea genunchierelor;

* in cazurile in care genunchierele au câteva parti componente, montati-le in urmatoarea ordine (fig.6):

- atasati detaliiul 1 la surubul 2, scos de pe palet ;
- atasati saiba 3, scoasa de pe palet ;
- insurubati si strângeti bine piulitele 4.

⚠ ATENTIE! In caz de iregularitate in sistemul de alimentare cu apa calda, pentru evitarea vatamarii consumatorilor sau a altor persoane, este necesar dispozitivul sa se monteze in incaperi cu podea cu hidroizolatie si (sau) drenaj in canalizare.

2. APLICAREA IZOLATIEI DE POLIURETAN (800-2000L)

Pentru instalarea izolatiei este nevoie de doua persoane si chiar de trei persoane pentru boilerile cu capacitate foarte mare. Temperatura in camera unde se face instalarea trebuie sa fie de cel putin 18°C. Kit-ul de izolare trebuie tinut la temperatura mentionata cel puti cu o ora inainte!

La urmatorul pas, ambele parti ale fermoarului trebuie trase usor in directiile sagetilor asa cum se arata in **FIG.11**. Va rugam sa aveti grija ca gaurile racordurilor sa ramana pe pozitie, iar conexiunile sunt accesibile tot timpul.

Este important sa va asigurati ca ambele parti ale fermoarului nu raman la mai mult de 20 mm una de alta dupa ce a fost fixat (**FIG.11**). Acum apasati ambele parti ale fermoarului pe boiler si fixati-le pe pozitie. Daca este necesar, izolatia poate fi re-ajustata.

Odata ce izolatia a fost montata corect si fixata cu fermoar, se va monta si capacul izolan si capacul de plastic in partea superioara. In cele din urma se pot monta rozetele de plastic pe conexiuni (**FIG.11**).

Kit-ul de izolare trebuie pastrat doar intr-un loc uscat. Setul izolator trebuie să fie depozitate doar într-un loc uscat! Noi nu poate fi tras la răspundere pentru daunele din cauza nerespectării acestor instructiuni!

3. CONECTAREA UNUI CAZAN ALIMENTATE DE LA REȚEAUA

IMPORTANT! Conectarea încălzitor de apă de stocare la rețea ar trebui să fie îndeplinită în conformitate cu un proiect creat de un designer de HVAC! Este necesară o prezență de document scris de componente suplimentare pentru recunoașterea de garanție! Numai tehnicienii calificați trebuie să instaleze acest aparat!!

Instalarea dispozitiv de stocare cu un schimbător de căldură, ar trebui să se facă în conformitate cu **Fig.8**. Instalarea rezervorului de stocare cu două schimbătoare de căldură ar trebui să se facă în conformitate cu **fig.7; fig.12; fig. 13**.

ELEMENTELE OBLIGATORII SUNT:

- Admisie conductă de apă Sistemul de furnizare
- Robinet.
- Regulator de presiune (corespunzătoare EN 1567). Atunci când presiunea în rețeaua de alimentare este de peste 6 bari este necesar. În acest caz, presiunea de set este în conformitate cu calculele de designer, dar nu trebuie să fie mai mare de 0,5 MPa! Atunci când presiunea în rețeaua de alimentare este în curs de 6 bar, prezența sa este foarte recomandat. În toate cazurile, prezența unui regulator de presiune stabilită la 0,4 MPa este importantă pentru buna funcționare a aparatului!
- Supapă de reținere. Tipul se determină de către un arhitect autorizat, în conformitate cu datele tehnice ale cazanului, și a înființat un sistem cu standardele locale și europene .
- Supapa de siguranță. La conectarea figurilor **fig. 7/8/12/13** (supapa 5) utilizați numai supapele de siguranță în conformitate cu tabelul 4 (Pnr = 0,8 MPa; EN 1489:2000). În cazul instalării conform altor scheme decât figurile 7/8/12/13 (supapa 11) - un proiectant competent trebuie să calculeze și să determine tipul de supape de siguranță necesare.

IMPORTANT! Între cazan și supapa de siguranță nu ar trebui să aibă supape de închidere sau alte!

IMPORTANT! Prezența de supape de siguranță altor / vechi / cu piston poate provoca daune la unitatea și trebuie să fie eliminate!

• Tubulatura de evacuare a supapei de siguranță. Pentru a fi în conformitate cu standardele locale și europene și regulamentele de securitate! El trebuie să aibă pantă suficientă pentru scurgerea apei. Ambele capete trebuie să fie deschis în atmosferă și sunt asigurate împotriva înghețului. La instalarea conductei care urmează să fie luate pentru siguranță de la arsurii în activarea supapei! (**fig. 10 a, b, c**)

- Canalizare.
- Golire.
- Conexiune drenaj flexibile.
- Vas de expansiune. În rezervorul de stocare nu există nici un volum de a găzdui extinderea apei datorită încălzirii sale. Prezența a vasului de expansiune este necesară pentru a nu pierde apa prin supapa de presiune! Volumul și tipul acesteia trebuie să fie definite de către proiectant HVAC și trebuie să fie în conformitate cu sistemul de cerințe tehnice minime, locale și europene, standarde și norme tehnice. Instalarea sa trebuie să fie efectuată de către un tehnician calificat, în conformitate cu instrucțiunile de operare. Date de referință privind volumul de vas de expansiune a putut fi găsită în **Tabelul 5**.

Cu condiția că nici un beneficiu de cuplare pompă de circulație (marcate cu litera „R”), prize pentru termosondi (indicate prin litere „TS1”, „TS2”, „TS3”), soclu pentru conectarea elementului de încălzire (marcate cu literele „EE (HE)”) și soclu pentru termostat (marcate cu literele „TR”) este trebuie să fie închise înainte de etanșeitate care umple recipientul cu apa.

UMPLEREA REZERVORULUI CU APĂ este de deschiderea robinetului de apă caldă la robinet mai mult și de amestecare alimentare cu apă rece (2) din apa de la robinet să-l. După completarea de mixer ar trebui sa curga flux neîntrerupt de apă, atunci puteți dezactiva bateria de amestecare.

DE SCURGERE A APEI DIN REZERVORUL DE APĂ se poate face prin închiderea supapă de închidere la orificiul de admisie pentru apa rece (2). Deschideți apă caldă la robinet cel mai îndepărtat robinet. Deschideți robinetul (8) pentru drenarea apei din cazan.

IMPORTANT! Toate regulile de mai sus pentru rezervorul de legatura la retea de apa sunt în raport siguranta dumneavoastra! Acestea sunt în conformitate cu reglementările europene și locale și sunt obligatorii! Producătorul nu își asumă responsabilitatea pentru problemele rezultate din asamblare incorectă a unității de la sistemul de alimentare cu apă în contrast cu regulile de mai sus și utilizarea de componente cu inexplicabile și conformitate cu standardele locale și europene!

4. RACORDAREA SCHIMBATOARELOR DE CALDURA LA REȚEAUA TERMICA A SURSELOR ALTERNATIVE DE CALDURA

ATENȚIE! Legarea dispozitivului la rețeaua de încălzire se efectuează numai de către personalul calificat care a implementat proiectul instalației termice.

Legarea schimbatoarelor de caldura ale rezistentei la rețeaua termica, se efectuează prin legarea la iesirea marcata cu culoarea si inscrisul respectiv, a elementelor instalatiei termice corespunzatoare:

IS1 (MS) – Intrare serpentina 1

OS1 (ES) – Iesire serpentina 1

IS2 (M) – Intrare serpentina 2

OS2 (E) – Iesire serpentina 2

La umplerea sistemului cu agent termic, aerul trebuie sa fie scos din sistem. Inainte de exploatarea sistemului, verificati ca in sistem nu exista aer, pentru a nu impiedica o corecta functionare. Temperatura agentului termic nu trebuie sa depaseasca 110°C.

Este temperatura lichidului de răcire nu trebuie să depășească 110°C și 0,6 MPa presiune! Valve ((11) - **fig 7,8,12,13**) în intervalul de schimbător de căldură (bobina) trebuie să fie instalate în conformitate cu cerințele proiectantului.

Rezervorul de expansiune ((12) - **fig 7,8,12,13**) este obligatorie, în conformitate cu designul de plante! Se recomandă și instalarea de supapă de reținere (4), la o sursă de căldură extern nu funcționează!

IMPORTANT! Producătorul nu își asumă responsabilitatea pentru problemele REZULTATE DIN INSTALAREA UNUI APARAT INCORECT la surse suplimentare de căldură în contrast cu regulile de mai sus!

VI. PROTECTIE IMPOTRIVA COROZIUNII – ANOD DE MAGNEZIU

Anodul de magneziu protector protejeaza suplimentar suprafata interioara impotriva coroziunii. Este un element care se uzeaza, de aceea trebuie inlocuit periodic. Pentru a asigura o exploatare sigura si pe termen lung a boilerului, producatorul recomanda revizia periodica a anodului de magneziu, efectuata de catre un personal calificat si inlocuirea acestuia in caz de necesitate (o dată pe doi ani). Acest lucru trebuie sa se efectueze tot de catre un personal calificat.

VII. LUCRUL CU DISPOZITIVUL

Inainte de exploatarea initiala a dispozitivului, verificati daca boilerul este legat corect, cu instalatia adecvata si daca este plin cu apa. Toate reglările referitoare la functionarea boilerului, se fac numai de catre specialist calificat

VIII. INTRETINERE PERIODICA

In timpul utilizării normale a dispozitivului, sub influenta temperaturii crescute, se depune asa numita piatra calcaroasa - (**fig.30/fig.31**). Din acest motiv, producatorul acestui dispozitiv recomanda revizuirea boilerului de catre un personal calificat sau service, la fiecare doi ani. Acest lucru trebuie sa includa curatirea si verificarea anodului de protectie, iar in caz de necesitate, sa fie inlocuit cu unul nou.

Pentru a curăța aparatul folosiți lavetă umedă. Nu folosiți preparate abrazive sau cele care conțin diluante. Nu turnați apă pe aparat. Orice proflicta de acest tip trebuie reflectata in cartea de garantie si trebuie sa fie indicate: data efectuarii, numele firmei, numele persoanei si semnatura. Nerespectarea acestei cerinte, poate duce la anularea intretinerii gratuite a boilerului Dumneavoastra.

Se recomanda un contract de servicii și inspecție cu un specialist de reparații autorizat. Se recomandă efectuarea de intretinere o dată pe an sau doi, în funcție de calitatea apei.

PRODUCĂTORUL NU POARTA RASPUNDERE PENTRU URMARILE PROVOCATE DE NERESPECTAREA PREZENTELOR INSTRUCȚIUNI.

IX. INSTRUCȚIUNI PENTRU PROTEJAREA MEDIULUI INCONJURATOR



Aparatele electrocasnice vechi contin materiale pretioase si din aceasta cauza nu ar trebui aruncate impreuna cu celelalte produse. Din această cauză, vă rugăm să ne sprijiniți și să participați la protejarea resurselor naturale și a mediului înconjurător, prin predarea acestui aparat la centrele de preluare a acestora, în cazul în care ele există.

I. REGLAS IMPORTANTES

TANQUES DE ALMACENAMIENTO CON CALENTAMIENTO INDIRECTO Y EL INTERCAMBIADOR DE CALOR: UNO / TANQUES DE ALMACENAMIENTO CON CALENTAMIENTO INDIRECTO Y DOS INTERCAMBIADORES DE CALOR

Estimados Clientes,

La descripción técnica presente e instrucciones de uso tienen por objetivo informarle sobre el producto y las condiciones de su montaje y uso correctos. Las instrucciones están destinadas a los técnicos de capacidad legal que van a montar el aparato, desmontarlo y repararlo en caso de avería. El cumplimiento de las instrucciones de este manual está en el interés del comprador y es una de las condiciones de garantía, especificadas en la tarjeta de garantía.

• Este manual de instrucciones es parte integrante del aparato. Guardarlo y en caso de entregar este aparato a otro propietario o instalarlo de nuevo, entregar también el manual de instrucciones.

• Leer atentamente estas instrucciones. Esto le garantizará instalación, uso y mantenimiento seguros de este aparato.

• La instalación del aparato está por cuenta del comprador y deberá ser realizada por un especialista calificado respetando las instrucciones de este manual.

¡OJO! La instalación y conexión incorrecta del equipo podrán hacerlo peligroso para la salud y la vida de los usuarios haciendo posibles los daños graves y perdurables, incluso pero no limitados a la discapacidad física y/o muerte. También pueden causar daños/destrucción y/o aniquilación de su propiedad, así como a la de terceros, por inundación, explosión, incendio y otros. La instalación, la conexión a la red de agua y a la red eléctrica, así como la puesta en marcha deberán ser llevadas a cabo únicamente por electricistas y técnicos cualificados para la reparación y el montaje del equipo que han adquirido sus competencias profesionales en el territorio del país donde se lleva a cabo el montaje y la puesta en marcha del equipo y en conformidad con su normativa.

- Está prohibido el uso del dispositivo para fines distintos a su propósito. (p.III)
- Antes de operar con el calentador de agua, asegúrese de que el tanque de agua está lleno de agua.
- La instalación y el servicio del dispositivo deben ser realizados por un instalador calificado, de acuerdo con las instrucciones del fabricante. (p.V 1,2,3,4)
- El calentador de agua se puede instalar sólo en estancias con una resistencia al fuego normal. Debe haber un sifón de la instalación. La estancia debe ser asegurada contra una disminución de la temperatura por debajo de 4°C.
- La conexión del calentador de agua a la red de abastecimiento de agua y a la red de calefacción se puede realizar solamente por técnicos calificados.
- Al conectar tubos de cobre a las entradas y salidas, utilice una conexión dieléctrica intermedia. De lo contrario, se corre el riesgo de aparición de corrosión en los accesorios de conexión!
- Cuando la temperatura ambiente es probable que caiga por debajo de 0°C, el calentador de agua debe ser drenado!
- Es obligatorio que se monte la válvula de seguridad. Esta se debe colocar en la entrada del agua fría. No se admite el montaje de llaves de paso adicionales entre la válvula de retorno y el aparato.
- Excepción:** Si las normativas locales requieren usar otra válvula de seguridad o dispositivo (que cumplen la normas EN 1487 o EN 1489) estos deben comprarse por separado. Para dispositivos que cumplen la norma EN 1487, la presión máxima de trabajo anunciada debe ser de 0,7 MPa. Para otras válvulas de seguridad, la presión a la que son calibradas debe ser 0,1 MPa inferior que la indicada en la placa del aparato.
- Cuando está funcionando (modo de calentamiento de agua) es normal que gotee agua por la abertura de drenaje de la válvula de seguridad. Ella debe dejarse abierta a la atmósfera. La válvula de seguridad y la tubería entre la válvula y el termo deben estar protegidos contra la congelación. Durante el vaciado de la manguera, su extremo libre debe estar siempre abierto al ambiente (nunca sumergido). Asegúrese de que la manguera también está protegida contra la congelación.
- Con el fin de garantizar el funcionamiento seguro del calentador de agua, la válvula de seguridad debe ser limpiada regularmente y debe ser revisada si funciona correctamente / que no está bloqueada /. Para regiones con agua muy calcárea, se debe limpiar de la piedra caliza formada. Este servicio no está cubierto por el servicio de garantía.
- Si al girar el mango de la válvula, cuando el tanque está lleno de agua, del agujero de drenaje no empieza a correr agua, esto es una señal de mal funcionamiento y el uso del dispositivo debe ser interrumpido.
- Este dispositivo no está destinado a ser utilizado por personas (incluyendo a los niños) con capacidades físicas, sensibles o mentales reducidas, o por personas con falta de experiencia y conocimiento, a menos que sean supervisados o instruidos de acuerdo con el uso del dispositivo por una persona responsable por su seguridad.
- Los niños deben ser supervisados para asegurarse de que no jueguen con el dispositivo.
- La limpieza y mantenimiento del termo no puede ser realizada por niños sin supervisión.
- Es necesario seguir las reglas de mantenimiento preventivo, el reemplazo del protector de ánodo y la eliminación de la piedra caliza formada, incluso después del período de garantía del dispositivo.(p. VI;VII;VIII)
- El dispositivo está destinado al calentamiento de agua potable en la fase líquida. La utilización de otros tipos de líquidos en otros estados físicos conduce a la violación de la garantía!
- Los intercambiadores de calor del dispositivo están diseñados para funcionar con

agua pura o una mezcla de agua y propilenglicol en la fase líquida. La utilización de otros tipos de líquidos y en otros estados físicos conduce a la violación de la garantía! La presencia de aditivos anticorrosión es obligatorio!

¡IMPORTANTE! El funcionamiento del dispositivo a temperaturas y presiones, que no son de acuerdo con los niveles prescritos, conduce a la violación de la garantía!

II. ESPECIFICACIONES TÉCNICAS

1. Volumen de capacidad, L - ver la placa de características del aparato
2. Peso neto - ver la placa de características del aparato
3. Superficie del intercambiador de calor -ver la placa de características del aparato
4. Aislamiento rígido PU

Volumen de capacidad, L	Aislamiento rígido PU , mm
200 ÷ 500	50
800 ÷ 2000	100

5. Volumen del intercambiador de calor - ver la placa de características del aparato
6. Pérdidas de calor - ver la placa de características del aparato, ver Anexo II
7. Temperatura máxima de trabajo del tanque de agua - ver la placa de características del aparato
8. Temperatura máxima de trabajo del intercambiador de calor - ver la placa de características del aparato
9. Presión máxima de diseño del tanque de agua - ver la placa de características del aparato
10. Presión máxima de diseño del intercambiador de calor - ver la placa de características del aparato
11. Potencia de calentamiento- ver la placa de características del aparato
12. Cantidad máxima de agua - ver la placa de características del aparato
13. Nombre y dirección del fabricante-ver la placa de características del aparato.

III. ÁMBITO DE APLICACIÓN

El aparato está diseñado para suministrar agua caliente sanitaria (potable) a lugares, donde la presión máxima de la red de abastecimiento de agua potable es 0,6 MPa (6 bar). El contenido de cloruros en el agua debe estar por debajo de 250 mg / l, y su conductividad eléctrica a estar en el intervalo de 100 S / cm a 2000 mS / cm. Los intercambiadores de calor deben estar instalados para los sistemas de calefacción cerrados con presiones de hasta ver la placa de características del aparato. Portador de calor debe estar circulando agua o una mezcla de los mismos con propilenglicol y aditivos anti-corrosión!

IV. DESCRIPCIÓN DEL MODELO

Dependiendo del modelo, calentadores de agua pueden ser sin intercambiador de calor, con un o con dos intercambiadores de calor incorporados. (ver Anexo I). El termosifón tiene incorporado un indicador de temperatura - T y salidas de tubo (indicadas por TS1, TS2, TS3), para montaje de termosensores que miden la temperatura de agua en el termosifón y participan en la gestión del flujo del portador de calor a través de los intercambiadores de calor. El termosifón está dotado de una salida de tubo, indicada por EE donde puede montarse una resistencia calentadora. La salida de tubo indicada por R está diseñada para recirculación de agua caliente en instalaciones, que tienen tal opción.

El termosifón está dotado de una brida, situada lateralmente, que sirve para controlar y limpiar el tanque de agua y para instalar una resistencia calentadora complementaria.

La descripción de los terminales de tubería y las características técnicas figuran en **Tabla 1/2/4/6/7/8**.

¡ATENCIÓN! La resistencia calentadora debe ser aprobada por el fabricante. En caso contrario la garantía no tendrá validez. El fabricante declina cualquier responsabilidad por daños causados por uso inadecuado del aparato.

V. MONTAJE Y CONEXIÓN

¡ATENCIÓN! LA INSTALACIÓN DE ESTE APARATO DEBE SER EFECTUADA POR UN ESPECIALISTA CALIFICADO.

1. MONTAJE

Los calentadores de agua están fijados a paletas especiales para facilitar su transporte. En caso de que el termosifón se monte en una estancia con un suelo plano y baja humedad, se permite no desmontar la paleta.

Si es necesario desmontar la paleta, siga los pasos más abajo (**Fig.5**):

- Colocar el aparato en posición horizontal poniendo previamente alguna tela por debajo para protegerlo de daños. Destornillar los tres pernos que fijan la paleta al termosifón.
- Montar los pies ajustables en lugar de los tornillos.*
- Coloque el aparato en posición vertical y nivelarlo ajustando la altura de los pies.
- * Si los pies constan de algunos componentes, montarlos, siguiendo los pasos más abajo (**Fig. 6**):
- Poner el elemento 1 en tornillo 2, desmontado de la paleta;
- Poner la arandela, desmontada de la paleta;
- Atornillar y apretar bien las tuercas 4.

ATENCIÓN! Para evitar daños al usuario y (o) a terceras personas en caso de un fallo en el sistema de suministro de agua caliente, se requiere instalar el aparato en estancias con hidroaislamiento del suelo y (o) drenaje de la canalización.

2. MONTAJE DE "SUAVE" PU AISLAMIENTO (800-2000L)

Para la instalación de material aislante dos personas, en el caso de caldera muy grande, se necesitan tres personas. La temperatura de la habitación donde el montaje se lleva a cabo debe ser de al menos 18 °C. El kit de aislamiento debe ser almacenado a temperatura mencionada al menos una hora antes de usar!

En el siguiente paso ambos lados de la cremallera tienen que ser tirada con tracción luz en la dirección de las flechas mostradas en la **figura 11**. Por favor, tenga cuidado de que los orificios prefabricados permanecer en el lugar y las conexiones son accesibles todo el tiempo.

Es importante asegurarse de que ambos lados de la cremallera no permanecen más de 20 mm uno de otro después de su instalación (**Fig.11**). Ahora empuje ambos lados de la cremallera a la caldera y los fijan en la primera posición. Si es necesario el aislamiento se puede reducir (**Fig.11**) hacia abajo de nuevo.

Una vez que el material de aislamiento se ha instalado correctamente y se sujeta con la cremallera, el material espumado se incrusta y se cierra con una tapa de plástico en la parte superior. Finalmente, rosetas se pueden fijar a las conexiones (**Fig.11**).

El kit de aislamiento sólo debe ser almacenado en un lugar seco! No podemos ser responsables por daños a causa de la inobservancia de estas instrucciones!

3. CONEXIÓN DEL TERMOFÓN A LA RED DE DISTRIBUCIÓN

Para conectar el termosifón a la red de distribución se requiere un proyecto, hecho por un diseñador calificado y autorizado y efectuado por técnicos calificados! Este proyecto es obligatorio para valer la garantía!

La conexión del termosifón a la red de distribución se realiza según **Fig.8** para modelos con un intercambiador de calor y según **Fig. 7; Fig.12; Fig. 13** para modelos con dos intercambiadores de calor.

ELEMENTOS OBLIGATORIOS DE LA INSTALACIÓN SON:

- Tubo de entrada de la red de abastecimiento de agua;
- Llave de paso;
- Regulador de presión(EN 1567)..Se requiere cuando la presión en la red es más de 6 bares. En este caso la presión establecida es de acuerdo con los cálculos del diseñador, pero no debe ser superior a **0,5 MPa!** Cuando la presión en la red es menor de 6 bares, su presencia se recomienda fuertemente. En todos los casos la presencia de un regulador de presión establecido a 0,4 MPa es importante para el buen funcionamiento de su dispositivo!
- Válvula antirretorno. Su tipo se determina por un diseñador calificado, de acuerdo con los datos técnicos del calentador de agua y las normas locales y europeas.
- Válvula de seguridad. Cuando conecte las Fig. 7/8/12/13(válvula 5) utilice sólo las válvulas de seguridad según la Tabla 4 (Pnr = 0,8 MPa; EN 1489:2000). Cuando se instale según esquemas distintos a los de las Fig. 7/8/12/13 (válvula 11) - un proyectista competente calculará y determinará el tipo de válvulas de seguridad necesarias.

IMPORTANTE! Entre el calentador de agua y la válvula de seguridad no debe haber ningún tipo de válvula de cierre o llave de paso!

IMPORTANTE! La presencia de otras /viejas/ válvulas de seguridad puede resultar en daños a su dispositivo y éstas deben ser removidas!

• Tubería de descarga de la válvula de seguridad. Debe ser implementado de acuerdo con las normas y los reglamentos de seguridad locales y europeos! Ella debe tener una pendiente suficiente para el drenaje. Ambos extremos deben estar abiertos a la atmósfera y asegurados contra heladas. Al instalar la tubería se deben tomar medidas de seguridad contra quema, cuando la válvula de seguridad está abierta! **Fig. 10 a, b, c.**

- Drenaje.
- Grifo de drenaje.
- Conexión de drenaje flexible.
- Vaso de expansión. En el calentador de agua no hay volumen para caber la expansión del agua, debido a su calentamiento. La presencia del vaso de expansión es obligatoria con el fin de que no se pierda agua a través de la válvula de seguridad! Su volumen y tipo se determinan por un diseñador calificado, de acuerdo con los datos técnicos del calentador de agua, el sistema y las normas de seguridad locales y europeas! Su instalación debe ser realizada por un técnico calificado, de acuerdo con las instrucciones de funcionamiento. Los datos de referencia sobre el volumen del vaso de expansión se pueden encontrar en la **Tabla 5**.

Siempre que no exista ningún beneficio del manguito circulante (marcado con la letra „R“), los manguitos para los pares termoeléctricos (marcados con las letras **TS1, TS2, TS3**), el manguito para la conexión de un elemento de calentamiento "EE", es necesario poner tapas de los extremos antes de llenar el tanque con agua.

PARA LLENAR EL CALENTADOR DE AGUA es necesario abrir el grifo de agua caliente del grifo de mezcla más lejano y el grifo (2) que se utiliza para el suministro de agua fría en la instalación. Cuando el calentador de agua está lleno, desde el grifo de mezcla debe correr agua constantemente, a continuación, se puede cerrar la llave del grifo de mezcla.

DRENAR EL AGUA DEL TANQUE se realiza por cerrar por adelantado la llave de paso en la entrada de agua fría (2). Abra el grifo de agua caliente del grifo de mezcla más lejano. Abra el grifo para drenar el agua del tanque (8)

IMPORTANTE! todas las reglas para la conexión a la red de abastecimiento de agua, descritas arriba, están relacionadas con la seguridad y cumplen con las normativas Europeas y locales. **ELLAS SON OBLIGATORIAS!**

El fabricante no asume ninguna responsabilidad por los problemas que pueden resultar del montaje incorrecto del dispositivo a la red de suministro de agua, en conflicto con las reglas arriba descritas, y del uso de componentes con origen desconocido, que no cumplen con los estándares locales y Europeos!

4. CONECTAR LOS INTERCAMBIADORES DE CALOR A LA INSTALACION DE TRANSFERENCIA DE CALOR DE LAS FUENTES DE CALOR ADICIONALES

¡CUIDADO! La conexión del dispositivo a la instalación de transferencia de calor debe ser realizada sólo por las personas calificadas, que han preparado y llevado a cabo el proyecto de instalación de transferencia de calor.

Los intercambiadores de calor del calentador de agua se conectan con la instalación de transferencia de calor a través de conectar la salida, marcada de color y etiquetada, a su correspondiente de la instalación de transferencia de calor:

IS1 (MS) – Entrada de intercambiador de calor 1

OS1 (ES) – Salida de intercambiador de calor 1

IS2 (M) – Entrada de intercambiador de calor 2

OS2 (E) – Salida de intercambiador de calor 2

Al llenar el sistema con líquido de trabajo es necesario eliminar el aire. Antes de utilizar el dispositivo, asegúrese de que no hay aire en el sistema que interfiera con su funcionamiento normal.

Es necesario que la temperatura del fluido de transferencia de calor no exceda 110°C y la presión que no exceda 0.6 MPa!

Válvula de seguridad ((11) - **la Fig.7,8,12,13**) en el círculo del intercambiador de calor (serpentin) debe ser instalada de acuerdo con los requisitos del diseñador.

Se recomienda la instalación de una válvula antirretorno (4). De esta manera, cuando la fuente de calor externa no está funcionando, se impedirá la circulación termosifónica del fluido y la asociada con ella pérdida de calor desde el tanque!

IMPORTANTE! El fabricante no asume responsabilidad por los problemas que pueden resultar del montaje incorrecto del dispositivo a las fuentes de calor adicionales en conflicto con las reglas arriba descritas.

VI. PROTECCION CONTRA LA CORROSION-ÁNODO DE MAGNESIO

El ánodo de magnesio protege adicionalmente la superficie interna del tanque de la corrosión. Es un elemento que se desgasta y está sujeto a sustitución periódica.

En vista de la operación segura y a largo plazo de su calentador de agua, el fabricante recomienda una inspección periódica (una vez cada dos años) del estado del ánodo de magnesio por un técnico calificado y su reemplazo según sea necesario. Esto se puede hacer durante el mantenimiento periódico del dispositivo. Para hacer un reemplazo, póngase en contacto con las personas de servicio autorizadas.

VII. OPERAR CON EL DISPOSITIVO

Antes de usar el dispositivo, asegúrese de que el calentador de agua está conectado correctamente a la instalación apropiada y de que está lleno de agua.

Todos los ajustes relacionados con el funcionamiento del dispositivo se deben hacer por un personal calificado.

VIII. MANTENIMIENTO PERIÓDICO

Durante el funcionamiento normal del calentador de agua, bajo la influencia de la alta temperatura se deposita piedra caliza - (**Fig.30/Fig.31**). Por eso el fabricante de este dispositivo recomienda un mantenimiento preventivo de su calentador de agua cada dos años por un centro de servicio autorizado. Este mantenimiento preventivo debe incluir la limpieza y la inspección del protector de ánodo, que si sea necesario se debe reemplazar. Para limpiar el aparato, utilice un paño húmedo. No utilice detergentes abrasivos o que contengan disolventes. Cada mantenimiento preventivo se debe introducir en la tarjeta de garantía del dispositivo, mostrando la fecha de realizar el mantenimiento preventivo, la empresa que realiza el mantenimiento preventivo, el nombre de la persona que realiza el mantenimiento preventivo, una firma.

Firme un contrato de servicio e inspección con un servicio especializado autorizado. Se recomienda la conducta de mantenimiento cada dos años. EL FABRICANTE NO SE HACE RESPONSABLE DE LAS CONSECUENCIAS CAUSADAS POR NO OBEDECER ESTAS INSTRUCCIONES.

IX. INSTRUCCIONES PARA LA PROTECCIÓN DEL MEDIO AMBIENTE



Los dispositivos viejos contienen materiales valiosos y por lo tanto no se deben tirar junto con otros productos. Contribuir activamente a la protección de los recursos y del medio ambiente y disponer del aparato en los centros de recompra organizados para este fin (si están disponibles).edimos que los entregue sólo en los centros autorizados!

I. REGRAS IMPORTANTES

TANQUES DE ARMAZENAMENTO COM AQUECIMENTO INDIRETO E TROCADOR DE CALOR: UMA / TANQUES DE ARMAZENAMENTO COM AQUECIMENTO INDIRETO E DOIS PERMUTADORES DE CALOR

Excelentíssimos clientes,

A presente descrição técnica e as instruções de utilização têm como objetivo dar a conhecer-lhe o produto e as condições para uma instalação e uma utilização corretas. O manual é indicado para os técnicos habilitados que instalarão ou desmontarão o aparelho, ou o repararão em caso de avaria. Respeitar as prescrições do presente manual de instruções está no interesse do comprador e é uma das condições de garantia indicadas no certificado de garantia.

• Este manual de instruções faz parte integrante do termoacumulador. Deve guardá-lo e acompanhar o aparelho em caso de troca do proprietário ou utilizador e/ou reinstalação.

• Leia com atenção o manual de instruções. Isto ajuda-o a assegurar uma instalação em segurança, uma utilização e manutenção do seu aparelho.

• A instalação do aparelho é por conta do comprador e deve ser efetuada por técnico de instalação qualificado respeitando o presente manual de instruções.



CUIDADO! A instalação e a conexão incorretas do aparelho irão torná-lo perigoso com graves consequências para a saúde e a vida do consumidor, inclusive, mas não só até deficiências físicas e/ou morte. Isto pode também causar danos à propriedade deles /danificação e/ou destruição/, como também à de terceiros, causados por, mas não só, inundações, explosões, fogo. A instalação, a conexão à alimentação de água e a conexão à rede elétrica, como também a introdução em serviço deve ser feita só e unicamente por eletricitas e técnicos certificados para arranjos e instalação do aparelho que adquiriram capacidade no território do país onde a instalação e a introdução em serviço são realizadas de acordo com a legislação em vigor.

- É proibido utilizar o aparelho para fins distintos a estes a que se destina. (p.III)
- Antes de ligar o aquecedor de água, verifique se o tanque está cheio com água.
- A instalação e a assistência técnica do aparelho devem ser realizadas por técnicos qualificados de acordo com as prescrições do fabricante. (p.V 1,2,3,4).
- O termoacumulador deve ser instalado em compartimentos com uma segurança normal contra incêndios. Deve haver um sifão no chão para a instalação de águas de esgoto. O compartimento deve ser protegido contra uma descida das temperaturas abaixo de 4°C.
- A ligação do termoacumulador à rede de distribuição de água e à rede de transferência de calor pode ser executada somente por técnicos habilitados.
- Ao ligar as tubagens de cobre às entradas e saídas utilize uma conexão dielétrica intermediária. Caso contrário, corre o risco de aparecer corrosão nos acessórios de ligação!
- Quando há uma previsão que a temperatura ambiental descerá abaixo de 0°C, é indispensável esvaziar o termoacumulador!
- A montagem da válvula de segurança, termoacumulador, e obrigatória. A válvula de segurança deve ser montada no tubo de água fria fornecido, de acordo com a direc. Quaisquer outros dispositivos de segurança adicionais não devem ser montados entre a válvula de segurança e o termoacumulador. **Excepção:** Se os regulamentos locais (normas) exigirem a utilização de outra válvula de segurança ou dispositivo (conforme a norma EN 1487 ou EN 1489), este último deve ser comprado adicionalmente. Para os dispositivos conformes a norma EN 1487 a pressão máxima de serviço indicada deve ser 0.7 MPa. Para outras válvulas de segurança a pressão em que são calibradas deve ser de 0.1 MPa abaixo da indicada na tabela do aparelho.
- Enquanto estiver a funcionar (em modo de aquecimento da água), é normal que goteje água do orifício de escoamento da válvula de segurança. Esta deve deixá-la aberta à atmosfera.
- A válvula de controlo e anti-retorno e o respectivo tubo condutor que a liga ao esquentador de água devem estar protegidos contra congelamento. Quando na drenagem e utilizada uma mangueira – a extremidade livre deve estar sempre orientada para a atmosfera (não debaixo de água). A mangueira deve ser protegida contra congelamento.
- Para o funcionamento seguro do termoacumulador, a válvula de segurança deve ser regularmente limpa e inspecionada se estiver a funcionar corretamente /que não está bloqueada/, e para as zonas com água muito calcária deve ser limpa do calcário acumulado. Este serviço não está incluído na assistência técnica coberta pela garantia. Se, quando girar a manivela da válvula e o tanque estiver cheio, não correr água do orifício de escoamento isto é um sinal de mal funcionamento e deve imediatamente deixar de usar o aparelho.
- Este aparelho não é indicado para ser utilizado por pessoas (inclusive crianças) com capacidades físicas, sensoriais ou mentais reduzidas ou por pessoas com falta de experiência e conhecimentos, salvo se estiverem sob vigilância ou devidamente instruídas para utilizarem o aparelho por uma pessoa responsável pela sua segurança.
- As crianças devem estar supervisionadas para ter a certeza de que não estão a brincar com o aparelho. A limpeza e a manutenção do aparelho não devem ser efetuadas por crianças, que não são supervisionadas.
- É necessário cumprir as regras de manutenção, a substituição do ânodo de proteção e a eliminação do calcário acumulado mesmo depois do período da garantia do aparelho. (p. VI;VII;VIII)
- O aparelho é indicado para aquecer água potável em fase líquida. A sua utilização para outros fluidos em outras fases conduz à violação da garantia!
- Os permutadores de calor do aparelho são indicados a funcionarem com água pura ou com mistura de água e propileno glicol em fase líquida. A sua utilização

com outro tipo de fluidos ou em outros estados físicos conduz à violação da garantia! A presença de aditivos de corrosão é necessária!

IMPORTANTE! O funcionamento do aparelho em temperaturas e pressões não correspondentes aos valores prescritos conduz à violação da garantia!

II. CARACTERÍSTICAS TÉCNICAS

1. Volume de capacidade, L - ver a placa do aparelho
2. Peso neto - ver a placa do aparelho
3. Superfície do permutador de calor - ver a placa do aparelho
4. Isolamento PU rígida

Volume de capacidade, L	Isolamento PU rígida, mm
200 ÷ 500	50
800 ÷ 2000	100

5. Volumen del permutador de calor - ver a placa do aparelho
6. Perda de calor - ver a placa do aparelho, consulte Anexo II
7. Temperatura máxima de funcionamento do tanque de água - ver a placa do aparelho
8. Temperatura máxima de funcionamento do permutador de calor - ver a placa do aparelho
9. Pressão máxima de segurança para o contentor de água - ver a placa do aparelho
10. Pressão máxima de segurança do permutador de calor - ver a placa do aparelho
11. Potência de aquecimento - ver a placa do aparelho
12. Quantidade máxima de água - ver a placa do aparelho
13. Nome e endereço do fabricante- patrz na tabliczkę znamionową.

III. DESTINAÇÃO

O aparelho é indicado para abastecer água quente (potável) em estabelecimentos onde a rede de abastecimento com água tem pressão máxima não superior a 0,6 MPa (6 bar). O teor de cloretos na água deve ser inferior a 250 mg / l, e a sua condutividade elétrica para estar na gama de 100 S / cm a 2000 S / cm. Os trocadores de calor deve ser instalado para os sistemas de aquecimento fechados com pressões de até ver a placa do aparelho. Transportador de calor deve ser água ou uma sua mistura com propileno glicol e aditivos anti-corrosão que circula!

IV. DESCRIÇÃO DO APARELHO

Dependendo do modelo, os aquecedores de água pode estar sem permutador de calor, com um ou com dois permutadores de calor integrados (consulte Anexo I). O termoacumulador tem integrado um indicador de temperatura no depósito - **T**. Existem saídas de tubo (marcadas com **TS1, TS2, TS3**) para montagem de sensores de medição da temperatura da água no termoacumulador e de gestão do fluxo do transportador de calor através dos permutadores de calor. Ao termoacumulador pode ser instalado um aquecedor elétrico para o qual existe uma saída de tubo marcada com as letras **EE**. A saída de tubo marcada com a letra **R** é indicada para recirculação de água quente, em instalações que proporcionam tal oportunidade. O termoacumulador é equipado com um flange localizado lateralmente que serve para efetuar o controlo e a limpeza do tanque de água, bem como para a instalação do aquecedor elétrico adicional.

A descrição das conexões dos tubos e as especificações técnicas são fornecidas em **Tabela 1/2/4/6/7/8**.



ATENÇÃO! O aquecedor elétrico deve ser aprovado pelo fabricante do aparelho de aquecimento de água. Caso contrário a garantia do aparelho torna-se inválida e o fabricante não assume responsabilidade alguma por danos causados pelo uso inapropriado do aparelho.

V. INSTALAÇÃO E LIGAÇÃO



ATENÇÃO! TODOS OS TRABALHOS DE INSTALAÇÃO DEVEM SER EXECUTADOS POR TÉCNICOS HABILITADOS.

1. INSTALAÇÃO

Os aquecedores de águas são fixados a paletas individuais para facilitar o transporte deles. Tendo em conta que o termoacumulador será instalado num compartimento de chão plano e baixa humidade, pode não tirar a paleta.

Caso seja necessário tirar a paleta, deve seguir os passos seguintes (**Fig. 5**):

- Colocar o aparelho em posição horizontal tendo colocado previamente debaixo dele um tapete para o proteger contra eventuais danos. Desparafuse os três parafusos pelos quais a paleta está fixada ao termoacumulador.

- Encaixar os pés reguláveis no sítio dos parafusos*
- Colocar o aparelho em posição vertical e ajusta-lo, regulando a altura dos pés. Se os pés reguláveis estiverem desmontados, é preciso montá-los seguindo os passos abaixo (**Fig. 6**):

- Colocar o elemento 1 no parafuso 2, desmontado da paleta
- Colocar a porca de parafuso 3, desmontada da paleta
- Aparafusar e apertar bem as porcas 4.



ATENÇÃO! Para evitar danos ao utilizador e/ou a terceiros em caso de falha do sistema de abastecimento com água quente é necessário que o aparelho seja instalado em compartimentos com isolamento hídrico do chão e/ou escoamento na rede de esgotos.

2. MANUAL DE INSTRUÇÕES DE INSTALAÇÃO DE ISOLAMENTO TÉRMICO(800-2000L)

Para colocar o isolamento é preciso a presença de duas pessoas e no caso do termoacumulador maior –três pessoas. A temperatura ambiental onde serão realizados os trabalhos não deve estar abaixo dos 18°C. Deve deixar que o conjunto de isolamento se habitue à temperatura indicada pelo menos uma hora antes dos trabalhos!

No isolamento PU mole existem orifícios para as entradas e saídas do termoacumulador. Tendo em conta o tipo do seu termoacumulador, abra só os orifícios necessários do isolamento. Endireite e coloque o isolamento lateral à parede do recipiente enfiando os orifícios do isolamento nas entradas/saídas do aparelho. Comece primeiro pelas conexões mais distantes do fecho. Depois puxe os dois extremos do isolamento nos sentidos indicados na (Fig.11).

Preste atenção para que os acessórios não resvalam dos orifícios do isolamento. Já aproximados os dois extremos do isolamento, certifique-se que a distância entre as duas partes do fecho não é superior a 20mm. Caso contrário, é preciso puxar mais o isolamento (Fig.11).

Uma vez o isolamento instalado corretamente e puxado o fecho pode colocar o isolamento superior PU mole e a tampa de plástico. Enfie as rosetas decorativas de plástico nas conexões. (Fig.11).

O conjunto do isolamento deve ser armazenado em sítio seco! Não assumimos responsabilidade por danos causados pela violação destas instruções!

3. LIGAÇÃO DO TERMOACUMULADOR À REDE DE DISTRIBUIÇÃO DE ÁGUA

A ligação do termoacumulador à rede de distribuição de água faz-se de acordo com o projeto elaborado por um desenhador habilitado e qualificado e devidamente executada por técnicos habilitados! Este projeto é condição indispensável para a validação do certificado de garantia pelo fabricante!

A ligação do termoacumulador à rede de distribuição de água faz-se conforme a Fig.8 para os modelos com um permutador de calor ou a Fig.7, Fig.12, Fig. 13 para os modelos com dois permutadores de calor. Para os modelos sem permutador de calor, a ligação ao condutor de água é idêntica à para os modelos com um ou dois permutadores de calor.

OS ELEMENTOS OBRIGATORIOS PARA A LIGAÇÃO SÃO:

- Tubo de entrada na rede de abastecimento de água;
- Válvula de passagem.
- Regulador de pressão(correspondem a EN 1567). É obrigatório quando a pressão na rede é superior a 6 Bar. Neste caso a pressão configurada corresponde aos valores calculados pelo desenhador, mas não superior a 0,5 MPa! É fortemente recomendado, quando a pressão da rede é inferior a 6 Bar. Em todos os casos a presença de um regulador de pressão configurado para 4 Bar é importante para o funcionamento correto do seu aparelho!
- Válvula de retenção. O tipo de válvula é definido por um desenhador habilitado de acordo com as especificações técnicas do termoacumulador, o sistema instalado e as normas nacionais e europeias.
- Válvula de segurança. Ao ligar as fig. 7/8/12/13(válvula 5), utilize apenas válvulas de segurança de acordo com a Tabela 4 (Pnr = 0,8 MPa; EN 1489:2000). Ao instalar de acordo com outros esquemas, além da fig. 7/8/12/13(válvula 11) - um projetista legalmente competente calcula e determina o tipo de válvulas de segurança obrigatórias.

IMPORTANTE! Entre o termoacumulador e a válvula de segurança não deve haver dispositivo de obstrução!

IMPORTANTE! A presença de outras /velhas/ válvulas de segurança pode provocar danos no seu aparelho por isso devem ser removidas!

- Tubagem de descarga da válvula de segurança. Deve ser executado em conformidade com as normas e os regulamentos nacionais e europeus de segurança! Deve ter uma inclinação suficiente para o escoamento da água. Ambos os extremos devem estar abertos para a atmosfera e protegidos contra congelamento. Ao instalar a tubagem devem ser tomadas medidas de segurança contra queimas quando a válvula de segurança estiver aberta! Fig.10 a,b,c.
- Rede de esgoto.
- Válvula de drenagem.
- Ligação de drenagem flexível.

Vaso de expansão. No termoacumulador não há volume suficiente previsto para a extensão da água devido ao seu aquecimento. A presença de um vaso de expansão é obrigatório para que não haja perdas de água através da válvula de segurança! O volume e o tipo são determinados por um desenhador habilitado de acordo com as especificações técnicas do termoacumulador, o sistema de instalação e as normas nacionais e europeias de segurança! A sua instalação faz-se por técnico habilitado de acordo com o manual de instruções. Os dados de referência para o volume do vaso de expansão podem ser consultados na Tabela 5.

Quando não serão utilizadas mangas de circulação (marcada com a letra "R"), mangas para as sondas de temperatura (marcadas com as letras TS1, TS2, TS3), manga de ligação de elemento de aquecimento „EE”, é necessário fechá-la, antes de encher o tanque com água.

PARA ENCHER O TERMOACUMULADOR é preciso abrir a torneira de água quente do misturador mais distante e a torneira de água fria (2) da rede de abastecimento de água. Quando ficar cheio, do misturador começa a correr um fluxo contínuo de água e depois já pode fechar a torneira do misturador.

PARA ESVAZIAR O TANQUE DA ÁGUA, feche previamente a válvula de passagem da entrada de água fria (2). Abra a torneira de água quente do misturador mais distante. Abra a torneira (8) para esvaziar o tanque da água.

IMPORTANTE! Todas as regras acima descritas sobre a ligação à rede de abastecimento de água estão relacionadas com as normas europeias e nacionais.É OBRIGATORIO CUMPRIR-LAS! fabricante não assume responsabilidade pelos

problemas decorridos de uma ligação incorreta do aparelho à rede de abastecimento com água e contraditória às regras acima descritas, bem como da utilização de elementos de origem desconhecida e não correspondentes às normas nacionais e europeias!

4. LIGAÇÃO DOS PERMUTADORES DE CALOR À INSTALAÇÃO DE TRANSFERÊNCIA DE CALOR DAS FONTES ADICIONAIS DE CALOR



ATENÇÃO! A ligação do aparelho à instalação de transferência de calor faz-se somente por pessoas qualificadas que elaboraram e realizaram o respetivo projeto de instalação de transferência de calor.

Para conectar os permutadores de calor do termoacumulador à instalação de transferência de calor, ligue a saída marcada com cor e inscrição com a sua correspondente na instalação de transferência de calor:

IS1 (MS) – Entrada serpentina 1

OS1 (ES) – Saída serpentina 1

IS2 (M) – Entrada serpentina 2

OS2 (E) – Saída serpentina 2

Ao encher o sistema com fluido de serviço é necessário retirar o ar que há dentro. Antes de começar a utilizar o aparelho, certifique-se de que não há ar no sistema para que isto não impeça o seu funcionamento normal.

É necessário que a temperatura do permutador de calor não seja superior a 110°C, e a pressão de 0,6 MPa!

A Válvula de segurança ((11) - Fig.7,8,12,13) no círculo do permutador de calor (serpentina) deve estar instalada de acordo com as exigências do desenhador.

O vaso de expansão ((12) - Fig.7,8,12,13) é obrigatório de acordo com o projeto da instalação! Recomenda-se a instalação de uma válvula de retenção (4) para que quando a fonte de calor externa não estiver a funcionar não haja uma circulação termossifônica do fluido e uma respetiva perda de calor do termoacumulador!

IMPORTANTE! O fabricante não assume responsabilidade pelos problemas decorridos de uma ligação incorreta do aparelho às fontes adicionais de calor e contraditória às regras acima descritas!

VI. PROTEÇÃO ANTICORROSIVA – ÂNODO DE MAGNÉSIO

O ânodo de proteção de magnésio protege adicionalmente a superfície interna do tanque contra a corrosão. Ele é um elemento que se desgasta e por isso precisa de substituição periódica.

Com vista à exploração segura e duradoura do termoacumulador, o fabricante recomenda fazer uma inspeção periódica (uma vez por dois anos) do estado do ânodo de magnésio por um técnico habilitado e a sua substituição, caso seja necessária. Pode fazer tudo isto aquando da manutenção periódica do aparelho. Para fazer a substituição contate as pessoas autorizadas de efetuar a assistência técnica.

VII. TRABALHAR COM O APARELHO

Antes de utilizar o aparelho pela primeira vez certifique-se de que o termoacumulador está corretamente ligado à instalação apropriada e está cheio de água.

Todas as configurações relacionadas ao funcionamento do aparelho efetuam-se por técnicos qualificados.

VIII. MANUTENÇÃO PERIÓDICA

Durante o funcionamento normal do termoacumulador sob o efeito da temperatura alta acumula-se calcário /i.e. pedra calcária/ - (Fig.30/Fig.31). Por isso o fabricante deste aparelho recomenda realizar uma manutenção periódica do termoacumulador a cada dois anos por um centro autorizado de assistência técnica. Utilize um pano húmido para limpar o aparelho. Não utilize produtos de limpeza abrasivos ou solventes. Não molhe o aparelho com água.

Esta manutenção preventiva deve incluir a limpeza e a inspeção do ânodo de proteção e, caso seja necessária, a sua substituição. Qualquer manutenção deste tipo deve figurar no certificado de garantia indicando a data de execução, a empresa que efetuou a manutenção, o nome da pessoa que procedeu à manutenção preventiva, a assinatura.

É preciso concluir um contrato de assistência técnica e inspeção com um centro de serviços especializados devidamente autorizado. Recomenda-se realizar a assistência técnica de dois em dois anos. O FABRICANTE NÃO ASSUME RESPONSABILIDADE PELAS CONSEQUÊNCIAS RESULTANTES DA VIOLAÇÃO DO PRESENTE MANUAL DE INSTRUÇÕES.

IX. INSTRUÇÕES PARA PROTEÇÃO DO MEIO AMBIENTE



Os aparelhos velhos contêm materiais valiosos e por isso não devem ser eliminados junto com outros produtos. Por isso pedimos para que nos apoie, contribuindo activamente na poupança de recursos e na protecção do ambiente ao entregar este aparelho nos pontos de recolha, caso existam.

I. WICHTIGE REGELN

LAGERTANKS MIT INDIREKTER BEHEIZUNG UND EINEN WÄRMETAUSCHER /
LAGERBEHÄLTER MIT INDIREKTER BEHEIZUNG UND ZWEI WÄRMETAUSCHER

Sehr geehrte Kunden,

Das Ziel der vorliegenden technischen Beschreibung und Bedienungsanleitung ist, Ihnen mit dem Erzeugnis und den Bedingungen für seine ordnungsgemäße Montage und richtigen Betrieb vertraut zu machen. Die Bedienungsanleitung ist auch für die qualifizierten Techniker bestimmt, die das Gerät montieren, demontieren und im Falle eines Schadens reparieren werden. Die Einhaltung der Anweisungen in der vorliegenden Bedienungsanleitung liegt im Interesse des Käufers und stellt eine der Garantiebedingungen dar, die in der Garantiekarte angegeben sind.

• Diese Bedienungsanleitung ist ein untrennbarer Teil vom Boiler. Sie ist aufzubewahren und das Gerät im Falle zu begleiten, dass der Eigentümer oder der Benutzer gewechselt wird und/oder das Gerät erneut installiert wird.

• Lesen Sie die Bedienungsanleitung aufmerksam durch. Sie wird Ihnen bei dem Gewährleisten einer sicheren Installation, sicheren Gebrauchs und sicherer Wartung Ihres Gerätes helfen.

• Die Installation des Gerätes ist auf Kosten des Käufers und muss vom qualifizierten Installateur in Übereinstimmung mit der vorliegenden Bedienungsanleitung durchgeführt werden.

⚠ ACHTUNG! Fehlerhafte Installation und Anschluss des Geräts kann gefährlich für die Gesundheit und das Leben der Verbraucher sein, wobei es möglich ist, dass es zu schweren Folgen für die Verbraucher führt, einschließlich aber nicht nur zu körperlichen Behinderungen und/oder zum Tod. Das könnte auch zu Sachschäden oder ihrer Beschädigung und/oder Vernichtung führen, sowie zu Personenschäden, die durch Überschwemmung, Explosion oder Feuer verursacht sind. Die Installation, der Anschluss an das Wasserversorgungs- und Elektrizitätsnetz sowie die Inbetriebnahme des Geräts dürfen nur von qualifizierten Elektrikern und Reparatur- und Installationstechnikern vorgenommen werden, die ihre Kompetenzen auf dem Territorium des Staates und in Übereinstimmung mit den gesetzlichen Vorschriften des entsprechenden Staates erworben haben, in dem die Installation und die Inbetriebnahme des Geräts geschehen.

• Der Gebrauch des Gerätes für Zwecke, die sich von seiner Bestimmung unterscheiden, ist verboten. (p.III).

• Vor der Inbetriebnahme des Wassererwärmers stellen Sie bitte sicher, dass sein Wasserbehälter voll mit Wasser ist. Die Montage und die Wartung des Gerätes müssen durch qualifizierten Monteur in Übereinstimmung mit den Anweisungen des Herstellers durchgeführt werden. (p.V 1, 2, 3, 4)

• Der Boiler wird nur in Räumen mit normaler Feuersicherheit montiert. Ein Syphon der Abwasserinstallation muss auf dem Boden montiert werden. Der Raum muss gegen die Senkung der Temperatur unter 4°C drin geschützt werden.

• Der Anschluss der Boilers an das Wasserversorgungs- und Wärmeübertragungsnetz ist nur durch qualifizierte technische Personen durchzuführen.

• Bei dem Anschluss von Kupferrohren an die Eingänge und Ausgänge verwenden Sie bitte dielektrische Zwischenverbindung. Ansonsten besteht die Gefahr der Kontaktkorrosion bei den Anschlussarmaturen!

• Wenn die Raumtemperatur wahrscheinlich unter 0°C fallen kann, muss der Boiler ausgeschaltet werden!

• Beim Betrieb (Modus für Wassererwärmen) ist es üblich, Wasser aus der Öffnung zum Ablauf des Sicherheitsventils zu tropfen. Derselbe muss offen zu der Atmosphäre gelassen werden.

• Es ist zwingend erforderlich, am Kaltwasserzulauf ein Sicherheitsventil (5) zu installieren. Abb. (5 und 6). Ausnahme: Wenn die örtlichen Regelungen (Vorschriften) die Verwendung eines anderen Sicherheitsventils oder anderes Gerätes (die den EN 1487 oder EN 1489 entsprechen) erfordern, dann soll es zusätzlich gekauft werden. Für Einrichtungen, die den EN 1487 entsprechen, soll der maximale angekündigte Betriebsdruck 0.7 MPa sein. Für andere Sicherheitsventile soll der Druck, der eingestellt ist, mit weniger als 0.1 MPa unter dem Druck auf dem Typenschild des Gerätes sein.

• Für den sicheren Betrieb des Boilers muss der Sicherheitsventil regelmäßig gereinigt werden und überprüft werden, ob er normal funktioniert (nicht blockiert ist). In den Gebieten mit starkem Kalkwasser muss er von dem gesammelten Kalk gereinigt werden. Diese Dienstleistung ist nicht Gegenstand der Garantiebedingung. Wenn Wasser beim Drehen des Ventilgriffs bei vollem Wasserbehälter aus der Drainagenöffnung zu fließen beginnt, ist dies ein Signal für Fehlfunktion und der Gebrauch des Gerätes ist zu beenden!

• Das Sicherheitsventil und die Rohrleitungen an den Boiler müssen vor Frost geschützt werden. Bei einem Ablaufschlauch soll sein freier Teil immer zu der Atmosphäre offen sein (aber nicht eingetaucht). Der Schlauch soll auch vor Frost geschützt werden.

• Dieses Gerät ist nicht für den Gebrauch seitens Menschen (einschließlich Kinder) mit eingeschränkten physischen, empfindlichen oder geistigen Fähigkeiten oder seitens Menschen mit Mangel an Erfahrung und Wissen vorgesehen, es sei denn, dieselben überwacht werden oder in Übereinstimmung mit dem Gebrauch des Gerätes durch eine für ihre Sicherheit verantwortliche Person angewiesen werden.

• Die Kinder müssen beaufsichtigt werden, um sicherzustellen, dass sie nicht mit dem Gerät spielen.

• Es ist notwendig, die Regeln für Wartung, Ersatz des Anodenprotectors und die Reinigung des angesammelten Kalksteins sogar nach dem Ablauf der Garantiezeit des Gerätes eingehalten zu werden. (p.VI;VII;VIII)

• Das Gerät ist für die trinkwassererwärmung in der flüssigphase vorgesehen. Der gebrauch mit anderen flüssigkeiten in anderen phasen führt zu garantieverletzung!
• Die wärmetauscher des gerätes sind für betrieb mit reinem wasser oder gemisch aus wasser mit propylen- glykol in der flüssigen phase vorgesehen. Der gebrauch mit anderer art flüssigkeiten und in anderen aggregatzuständen

führt zu garantieverletzung! Das vorhandensein von korrosionsschutzadditive ist obligatorisch!

⚠ ACHTUNG! Der betrieb des gerätes bei temperaturen und drücken, die den vorgeschriebenen nicht entsprechen, führt zu garantieverletzung!

II. TECHNISCHE CHARAKTERISTIKEN

1. Volumen der Kapazität, L - s. das Schild auf das Gerät
2. Nettogewicht - s. das Schild auf das Gerät
3. Fläche der Wärmeaustauscher - s. das Schild auf das Gerät
4. Isolierung PU Hart

Volumen der Kapazität, L	Isolierung PU Hart, mm
200 ÷ 500	50
800 ÷ 2000	100

5. Volumen der Wärmeaustauscher - s. das Schild auf das Gerät
6. Wärmeverlust - s. das Schild auf das Gerät, siehe Anhang II
7. Maximale Betriebstemperatur der Speichertank - s. das Schild auf das Gerät
8. Maximale Betriebstemperatur der Wärmeaustauscher - s. das Schild auf das Gerät
9. Max. Betriebsdruck für den Speichertank - s. das Schild auf das Gerät
10. Max. Betriebsdruck für den Wärmeaustauscher - s. das Schild auf das Gerät
11. Leistungswärmetauscher - s. das Schild auf das Gerät
12. Max. Wassermenge - s. das Schild auf das Gerät
13. Name und Anschrift des Herstellers - s. das Schild auf das Gerät

III. BESTIMMUNG

Das Gerät ist bestimmt, Objekte mit heißem Kommunalwasser (Trinkwasser) zu versorgen, die über ein Wasserversorgungsnetz mit Druck nicht mehr als 0,6 MPa (6 bar) verfügen.

Der Gehalt an Chloriden im Wasser sollte unter 250 mg / l, und seine elektrische Leitfähigkeit in dem Bereich von 100 & mgr; S/cm bis 2000 & mgr; S/cm zu sein. Die Wärmeaustauscher müssen zu in die geschlossene Heizungsanlagen mit Druck angebracht werden - s. das Schild auf das Gerät. Wärmeträger müssen zirkulierende Wasser oder eine Mischung davon mit Propylenglykol und Antikorrosionsadditive!

IV. BESCHREIBUNG DES GERÄTS

Im Abhängigkeit vom Modell können die Boiler ohne Wärmetauscher oder mit einem oder zwei integrierten Wärmetauschern sein. (siehe Anhang I) Zum Boiler ist ein Indikator zum Anzeigen der Temperatur im Wasserheizer montiert – T. Vorhanden sind Rohrausgänge (gekennzeichnet mit **TS1, TS2, TS3**) zur Montage von Gebern zur Messung der Temperatur des Wassers im Boiler, und von Gebern, an der Verwaltung des Flusses des Wärmeträgers durch die Wärmetauscher teilnehmend. Zum Boiler kann ein elektrischer Erhitzer montiert werden, für den einen mit den Buchstaben **EE** bezeichneten Rohrausgang gewährleistet ist. Der mit dem Buchstaben **R** bezeichnete Rohrausgang ist für die Rezirkulation des Warmwassers in Anlagen bestimmt, die eine Möglichkeit dafür geben. Der Boiler ist mit einem Flansch versehen, seitlich gelegen, und dient zur Kontrolle und Reinigung des Wasserbehälters, sowie zur Montage eines zusätzlichen elektrischen Heizkörpers.

Eine Beschreibung der Rohranschlüsse und technischen Eigenschaften finden Sie in Tabelle 1/2/4/6/7/8.

⚠ WARNUNG! Der elektrische Erhitzer muss durch den Hersteller des wassererwärmenden Gerätes genehmigt werden. Andernfalls wird die Garantie des Gerätes ausfallen und der Hersteller haftet nicht für Fehlfunktionen des Gerätes.

V. MONTAGE UND ANSCHLUSS

⚠ WARNUNG! ALLE MONTAGENTÄTIGKEITEN SIND SEITENS QUALIFIZIERTER TECHNIKER DURCHFÜHREN.

1. MONTAGE

Die Wassererhitzer sind auf individuellen Transportpaletten zum Erleichtern des Transportierens angeheftet. Vorausgesetzt, dass der Boiler in einem Raum mit flachem Boden und niedriger Feuchtigkeit montiert wird, ist es erlaubt, die Palette nicht entfernt zu werden.

Im Falle, dass die Palette entfernt werden muss, ist die folgende Reihenfolge einzuhalten (**fig. 5**):

- Stellen Sie das Gerät in der Rückenlage, indem Sie im Voraus darunter eine Matte legen, um ihn vor Schäden zu schützen. Schrauben Sie die drei Bolzen ab, mit denen die Palette zu dem Boiler angeheftet ist.
- Schrauben Sie die regulierbaren Füße anstelle der Bolzen fest*;
- Stellen Sie bitte das Gerät in vertikaler Position und nivellieren Sie es, indem Sie die Höhe der Füße einstellen. In den Fällen, wenn die regulierbaren Füße zusammenbaubar sind, setzen Sie bitte den Fuß zusammen, indem Sie die folgende Reihenfolge einhalten (**Fig. 6**):
- Setzen Sie das Detail 1 auf den Bolzen 2, der von der Palette entfernt ist.
- Setzen Sie die Abdichtungsscheibe 3 drauf, die von der Palette entfernt ist.
- Schrauben Sie bitte die Mutter 4 fest und ziehen Sie diese gut fest.

⚠ WARNUNG! Um Verletzungen des Benutzers und (oder) dritter Personen im Falle einer Fehlfunktion des Systems für Warmwasserversorgung zu vermeiden, ist erforderlich, das Gerät in Räumen montiert zu werden, die eine Bodenisolierung und (oder) Drainage in der Kanalisation haben.

2. MONTAGE "SOFT" PU-ISOLIERUNG (800-2000L)

Für den Einbau des Isoliermaterials zwei, im Falle von sehr großem Kessel, sind drei Personen erforderlich. Die Temperatur des Raumes, wo die Armatur erfolgt sollte mindestens 18 ° C betragen. Der Isolationssatz sollte bei oben genannten Temperatur mindestens eine Stunde vor der Inbetriebnahme erfolgen!

Im nächsten Schritt werden die beiden Seiten des Reißverschlusses müssen mit Licht Traktion in Richtung der in **11** dargestellten Pfeile gezogen werden.

Bitte achten Sie darauf, dass die vorgefertigten Löcher bleiben in Kraft und die Anschlüsse zugänglich sind die ganze Zeit. Es ist wichtig, sicherzustellen, daß beide Seiten des Reißverschlusses zu nicht mehr als 20 mm nach dem Einbau (**11**) bleiben voneinander. Jetzt drücken Sie beide Seiten des Reißverschlusses an den Kessel und befestigen Sie sie an der ersten Stelle. Bei Bedarf kann die Isolierung eingeeignet werden (**11**) wieder nach unten.

Sobald das Isolationsmaterial korrekt montiert ist und mit dem Reißverschluss befestigt wird der Schaumstoff verzögert und mit einem Kunststoffdeckel

auf der Oberseite geschlossen. Schließlich kann Rosetten auf den Anschlüssen (**11**) fixiert werden. Die isolierende Gerät darf nur an einem trockenen Ort gelagert werden! Wir können keine Haftung für Schäden aufgrund der Nichtbeachtung dieser Anweisungen verantwortlich sein!

3. ANSCHLUSS DES BOILERS ZUM WASSERVERSORGUNGSNETZ

Der Anschluss des Boilers zum Wasserversorgungsnetz wird gemäß einem Projekt vom qualifizierten und lizenzierten Projektant vorgenommen, welches Projekt durch technisch qualifizierte Monteure ausgeführt wird! Das Vorhandensein eines solchen Projekts ist eine obligatorische Bedingung zur Anerkennung der Garantie seitens des Herstellers!

Der Anschluss des Boilers an das Wasserversorgungsnetz wird gemäß **Fig.8** bei Modellen mit einer Rohrschlange und gemäß **fig. 7,12, 13** bei Modellen mit zwei Rohrschlangen durchgeführt.

OBLIGATORISCHE ELEMENTE DES ANSCHLUSSES SIND:

- Eingangsrohr des Wasserversorgungsnetzes;
- Absperrventil;
- Druckregler (konform zu EN 1567). Bei Druck im Wasserversorgungsnetz über 6 bar ist er obligatorisch. In diesem Fall muss seinen eingestellten Druck in Übereinstimmung mit den Berechnungen des Projektants sein, aber nicht höher als 0,5 Mpa! Bei einem Druck im Wasserversorgungsnetz unter 6 bar ist sein Vorhandensein streng erforderlich. In allen Fällen ist das Vorhandensein eines auf 4 bar eingestellten Druckregles wichtig für das reibungslose Funktionieren Ihres Gerätes!
- Rückflussventil. Seine Art wird durch einen qualifizierten Projektant in Übereinstimmung mit den technischen Daten des Boilers, dem Aufbausystem und den inländischen und europäischen Normen bestimmt.
- Sicherheitsventil.
- Beim Anschluss Abb. 7/8/12/13 (Ventil 5) nur Sicherheitsventile gemäß Tabelle 4 verwenden (P_{nr} = 0,8 MPa; EN 1489:2000). Bei der Installation nach anderen Schemata als Abb. 7/8/12/13 (Ventil 11) – ein rechtskundiger Konstrukteur berechnet und bestimmt den Typ der vorgeschriebenen Sicherheitsventile .

ACHTUNG! Zwischen dem Boiler und dem Sicherheitsventil muss Absperrarmatur oder andere Armatur nicht vorhanden sein!

ACHTUNG! Das Vorhandensein anderer (alter) Rückfluss - oder Sicherheitsventile kann zur Beschädigung Ihres Gerätes führen. Diese müssen entfernt werden!

- Abführende Wasserleitung des Sicherheitsventils. Dies ist in Übereinstimmung mit den inländischen und den europäischen Normen und Sicherheitsvorschriften auszuführen! Sie muss ausreichendes Gefälle zum Abfließen des Wassers haben. Die beiden Enden müssen offen zu der Atmosphäre sein und vor Gefrieren geschützt werden. Bei der Montage des Rohres sind Sicherheitsmaßnahmen gegen Verbrennungen bei dem Funktionieren des Ventils zu treffen! **Fig. 10 a,b,c**.

- Kanalisation.
- Ablasshahn.
- Flexible Drainagenverbindung.

• Ausdehnungsgefäß. Im Boiler gibt es kein vorgesehene Volumen zum Aufnehmen der Wasserausdehnung infolge von seiner Erwärmung. Das Vorhandensein eines Ausdehnungsgefäßes ist obligatorisch, um kein Wasser durch das Sicherheitsventil verloren zu werden. Sein Volumen und seine Art werden durch qualifizierten Projektant in Übereinstimmung mit den technischen Daten des Boilers, dem Aufbausystem, sowie mit den inländischen und europäischen Sicherheitsnormen festgelegt! Die Montage muss durch einen qualifizierten Techniker in Übereinstimmung mit seiner Bedienungsanleitung erfolgen. Informationsangaben für das Volumen des Ausdehnungsgefäßes können Sie in **Tabelle 5** finden.

Unter der Bedingung, dass die Zirkulationsmuffe (bezeichnet mit dem Buchstaben „R“, die Muffen für Thermo sonden (bezeichnet mit den Buchstaben **TS1, TS2, TS3**, die Muffe für Anschluss des Heizelements „EE“ nicht benutzt werden, ist es erforderlich, die letzten wasserdicht vor dem Füllen des Wasserbehälters mit Wasser zu schließen.

DAS FÜLLEN DES BOILERS MIT WASSER erfolgt indem Sie den Heißwasserhahn der weitesten entfernten Mischbatterie und den Hahn zur Kaltwasserversorgung (2) von dem Wasserversorgungsnetz zu ihm öffnen. Nach dem Füllen muss ständiger Wasserstrom aus der Mischanlage fließen. Danach dürfen Sie den Hahn der Mischbatterie schließen.

DAS ENTLEREEN DES WASSERS aus dem Wasserbehälter kann dann erfolgen, wenn Sie im Voraus den Absperrhahn des Kaltwasserseingangs (2) schließen. Öffnen Sie bitte den Warmwasserhahn der weitesten entfernten Mischbatterie. Öffnen Sie bitte den Hahn (8) für Entleeren des Wassers aus dem Boiler.

WICHTIG! alle oben beschriebenen regeln des anschlusses an das wasserversorgungsnetz sind mit der sicherheit verbunden und sie entsprechen den europäischen und inländischen normen!

IHRE EINHALTUNG IST ZWINGEND ERFORDERLICH!

Der hersteller haftet nicht für aufgetretene probleme infolge von falscher montage des gerätes an das wasserversorgungsnetz und in widerspruch zu den oben beschriebenen regeln, sowie infolge von verwendung von komponenten mit nicht nachgewiesener herkunft und nicht in übereinstimmung mit den inländischen und europäischen normen!

4. ANSCHLUSS DER WÄRMETAUSCHER AN DIE WÄRMEÜBERTRAGUNGSINSTALLATION DER ZUSÄTZLICHEN WÄRMEQUELLEN

! WARNUNG! Der Anschluss des Gerätes an die Wärmeübertragungsin stallation erfolgt nur durch qualifizierte Personen, die das entsprechende Projekt über Wärmeübertragungsin stallation ausgefertigt und realisiert haben.

Der Anschluss der Wärmetauscher des Wassererwärmers an die Wärmeübertragungsin stallation erfolgt, indem an die mit Farbe und Aufschrift gekennzeichnete Anschlussklemme die ihr aus der Wärmeübertragungsin stallation entsprechende Anschlussklemme angeschlossen wird:

- IS1 (MS)** – Eingang Rohrschlange 1;
- OS1 (ES)** – Ausgang Rohrschlange 1;
- IS2 (M)** – Eingang Rohrschlange 2;
- OS2 (E)** – Ausgang Rohrschlange 2.

Beim Füllen des Systems mit Arbeitsflüssigkeit ist es erforderlich, die Luft entfernt zu werden. Deswegen vor dem Betrieb des Gerätes überzeugen Sie sich davon, dass keine Luft im System vorhanden ist und dies stört sein Funktionieren nicht.

Es ist erforderlich, die Kühlmitteltemperatur nicht über 110°C und der Druck nicht über 0,8 Mpa überschreitet zu werden!

Ein Sicherheitsventil ((11) - **Fig.7,8,12,13**) muss im Bereich des Wärmetauschers (der Rohrschlange) in Übereinstimmung mit den Anforderungen des Projektants installiert werden.

Ein Ausdehnungsgefäß ((12) - **Fig.7,8,12,13**) ist obligatorisch in Übereinstimmung mit dem Projekt des Projektants der Installation! Es wird auch die Installation eines Rückflussventils (4) empfohlen, mit dem Zweck bei nicht funktionierender externer Wärmequelle keine Thermo syphon zirkulation der Flüssigkeit und kein damit verbundener Wärmeverlust vom Boiler zu existieren!

ACHTUNG! Der hersteller haftet nicht für aufgetretene probleme infolge von falscher montage des gerätes an die zusätzlichen wärmequellen und in widerspruch zu den oben beschriebenen regeln.

VI. KORROSIONSSCHUTZ - MAGNESIUMANODE

Die Magnesiumanode schützt zusätzlich die innere Oberfläche des Wasserbehälters vor Korrosion. Er ist als ein Verschleißelement zu betrachten, das einem regelmäßigen Ersatz unterliegt.

In Hinblick auf den langfristigen und sicheren Betrieb Ihres Boilers empfiehlt der Hersteller die regelmäßige Überprüfung (einmal alle zwei Jahre) des Zustandes der Magnesiumanode durch qualifizierten Techniker und den Ersatz notfalls. Dies kann während der regelmäßigen Wartung des Gerätes erfolgen. Zur Durchführung eines Ersatzes kontaktieren Sie bitte die autorisierten Reparaturzentren.

VII. ARBEIT MIT DEM GERÄTES

Vor der ersten Inbetriebnahme des Gerätes stellen Sie bitte sicher, dass der Boiler richtig an die entsprechende Installation angeschlossen ist und mit Wasser gefüllt ist.

Alle Einstellungen, die sich auf den Betrieb des Gerätes beziehen, werden durch einen qualifizierten Spezialist vorgenommen.

VIII. REGELMÄSSIGE WARTUNG

Bei einem normalen Betrieb des Boilers niederschlägt sich Kalkstein (der sogenannte Kesselstein) unter dem Einfluss der hohen Temperatur - (**Abbildung 30/Abbildung 31**). Deswegen empfiehlt der Hersteller dieses Gerätes eine Wartung Ihres Boilers alle zwei Jahre durch autorisierte Reparaturzentren oder durch den Kundendienst. Diese Wartung muss Reinigung und Überprüfung des Anodenprotektors einschließen, der notfalls ersetzt werden muss. Um das Gerät zu reinigen, gebrauchen Sie ein feuchtes Tuch. Verwenden Sie abrasive und lösungshaltige Reinigungsmittel nicht. Gießen Sie das Gerät mit Wasser nicht. Jede solche Wartung ist in der Garantiekarte einzutragen, indem folgendes angegeben wird – Datum der Wartung, Auftragnehmer, Namen der Person, die die Tätigkeit vorgenommen hat, Unterschrift.

Schließen Sie bitte einen Vertrag über Bedienung und Inspektion mit bevollmächtigtem spezialisiertem Reparaturzentrum ab. Es wird die Durchführung einer technischen Wartung einmal jeder zwei Jahre empfohlen. DER HERSTELLER HAFTET NICHT FÜR ALLE FOLGEN AUFGRUND NICHT-EINHALTUNG DER VORLIEGENDEN BEDIENUNGSANLEITUNG.

IX. HINWEISE AUF UMWELTSCHUTZ



Die alten Geräte enthalten wertvolle Materialien und deswegen sollte man sie nicht zusammen mit anderen Produkten entsorgen. Wir bitten Sie aktiv zum Umweltschutz beizutragen und das Gerät in die speziellen Ankaufstellen zu entsorgen (falls solche vorhanden sind).

I. ВАЖНЫЕ ПРАВИЛА

РЕЗЕРВУАРЫ С НЕПРЯМЫМ ОБОГРЕВОМ И ОДИН ТЕПЛООБМЕННИК / РЕЗЕРВУАРЫ С ДВУМЯ КОСВЕННОМУ НАГРЕВУ И ТЕПЛООБМЕННИКАХ

Уважаемые клиенты,

Настоящее техническое описание и инструкция для употребления имеют за цель познакомить Вас с этим изделием и условиями для его правильной установки и эксплуатации. Инструкция предназначена и для квалифицированных специалистов, которые будут монтировать прибор, демонтировать и ремонтировать в случае неисправности.

Соблюдение указаний в настоящей инструкции в интерес покупателя и является одним из гарантийных условий, указанных в карте гарантии.

• Эта инструкция является неотъемлемой частью бойлера. Ее нужно сохранять и оно должна сопровождать прибор в том случае, если произойдет смена владельца или потребителя и/или преинсталируется

• Прочитайте инструкцию внимательно. Она поможет Вам для обеспечения безопасной установки, использования и поддержки вашего прибора.

• Установка прибора – за счет покупателя и ее должен совершить квалифицированный специалист, в соответствии с настоящей инструкцией.



ВНИМАНИЕ! Неправильная установка и подключение прибора могут сделать его опасным для здоровья и жизни потребителей, привести к серьезным и необратимым последствиям, в том числе, к физическим повреждениям и/или смерти. Неправильная установка и подключение прибора может привести к повреждению и/или уничтожению имущества как потребителей, так и третьих лиц, в частности, к затоплению, взрыву, пожару. Монтаж, подключение к водопроводу и к электрической сети должны выполняться квалифицированными специалистами по монтажу и ремонту приборов, которые получили свою квалификацию на территории страны, в которой осуществляется монтаж и ввод в эксплуатацию прибора и в соответствии с ее нормами.



ВАЖНЫЙ! Несоблюдение правил ниже описанных приводит к гарантийной неисправности и производитель не несет больше ответственности для вас устройства!

• Использование прибора для других, чем по прямому назначению целей, запрещено. (р.III)

• Перед пуском водонагревателя в эксплуатации убедитесь что резервуар заполнен водой. Установка и обслуживание прибора должен выполнять квалифицированный инсталлятор в соответствии с инструкциями производителя. (р.V 1,2,3,4)

• Прибор должно установить только в помещениях с нормальной пожарной безопасностью. Там должно быть сифон сточных водах на полу. Помещение должно быть обеспечено против понижения температуры в нем ниже 4°C.

• Связывание бойлера к водопроводной и теплопереносной сети должны выполнять только квалифицированные технические лица.

• При присоединение медных труб к входов и выходов, используйте промежуточную диэлектрическую связь. В противном случае существует риск контактной коррозии по присоединительным фитингам!

• При вероятности понижения температуры в помещении ниже 0°C, бойлер надо слить!

• Монтаж предохранительного клапана, является обязательным. Он монтируется на входе для холодной воды. Не допускается наличие другой устанавливаемой арматуры между клапаном и устройством.

Исключение: Если местные регуляции (нормы) требуют использование другого предохранительного клапана или устройства (отвечающее на EN 1487 или EN 1489), его нужно купить дополнительно. Для устройств, отвечающих на EN 1487 максимальное объявленное рабочее давление должно быть 0.7 МПа. Для других предохранительных клапанов, чье давление калиброванное, должно быть 0.1 МПа ниже указанного на табличке прибора.

• При эксплуатации (режим нагрева на воды), нормально капать воды из разгрузочного отверстия предохранительного клапана. Тот же должен быть оставлен открытым к атмосфере. Предохранительный клапан и трубопровод от него к водонагревателю должны быть защищенными от замораживания. При дренировании с шлангом – его свободный конец должен всегда быть открытым к атмосфере (Не погруженный). Шланг тоже должен быть обеспечен против замораживания.

• За безопасную работу бойлера, предохранительный клапан регулярно надо очищать и осматривать нормально ли функционирует /не заблокирован/, как за района где высоко известковые воды, надо очищать его от накопившегося известняка. Эта услуга не является предметом гарантийного обслуживания. Если повернув ручку клапана при заполном резервуаре, от дренажного отверстия не протечет вода, это сигнал неисправности и использование прибора следует остановить.

• Этот прибор не предназначен для использования людьми (включительно дети) с ограниченными физическими, чувствительными или умственными способностями, или людьми без опыта и познания, если они не находятся под наблюдением или их не инструктировали в соответствии с употреблением прибора со стороны человека, ответственного для их безопасности.

• Дети должны быть под наблюдением для уверенности, что они не играют с прибором.

• Уборка и обслуживание прибора нельзя быть выполнена детьми, которые не контролируются.

• Необходимо соблюдать правила профилактики, замена а анодного

протектора и удаление накопившегося известняка дори после окончания гарантийного срока прибора. (р.VI;VII;VIII)

• Прибор, предназначен для нагрева питьевой воды в жидкой фазе. Его использование с другими флюидами в других фазах приводит к нарушению гарантии!

• Теплообменники прибора предназначены для работы с чистой водой или смесью воды и пропилена в жидкой фазе. Его использование с другими флюидами в других фазах приводит к нарушению гарантии! Наличие антикоррозионного добавок обязательна!



ВАЖНО! Работа прибора при температурах и давлении несоответствующие на предписанные приводит к нарушению гарантии!

II. ТЕХНИЧЕСКИЕ ХААРААКТЕРИСТИКИ

1. Объем вместимости, литры - см. табличку на приборе

2. Нетто вес - см. табличку на приборе

3. Площадь теплообменника - см. табличку на приборе

4. Изоляция твердый PUR

Объем вместимости, литры	Изоляция твердый PUR, mm
200 ÷ 500	50
800 ÷ 2000	100

5. Объем теплообменника - см. табличку на приборе

6. Потеря тепла - см. табличку на приборе, см. Приложение II

7. Макс. рабочая температура резервуара - см. табличку на приборе

8. Макс. расчетная температура теплообменника - см. табличку на приборе

9. Макс. расчетное давление резервуара - см. табличку на приборе

10. Макс. расчетное давление теплообменника - см. табличку на приборе

11. Тепло производительность Теплообменника - см. табличку на приборе

12. Макс. количество воды - см. табличку на приборе

13. Имя и адрес производителя - см. табличку на приборе.

III. ПРЕДНАЗНАЧЕНИЕ

Прибор предназначен для обеспечения бытовой горячей (питьевой) воды в объектах, имеющих водопроводов с давлением не больше от 0,6 МПа (6 bar).

Содержание хлоридов в воде должна быть ниже 250 мг / л, а его электропроводность, чтобы быть в диапазоне от 100 мкСм / см до 2000 мкСм / см. Теплообменники должны быть установлены в закрытых системах отопления с давлением до - см. табличку на приборе. Теплоноситель должен быть оборотной воды или их смеси с пропиленгликоля и анти добавок коррозии!

IV. ОПИСАНИЕ С ПРИБОРОМ

В зависимости от модели водонагреватели могут быть с одним или двумя встроенными теплообменниками.(см. Приложение I)

К устройству установлен индикатор для показаний температуры водонагревателя – Т. Есть трубные выходы (означенные с **TS1, TS2, TS3**) для установки датчиков для измерения температуры воды в бойлер и участвующие в управлении потока теплоносителя через теплообменники. К резервуар может быть установлен электрический нагреватель, для которого обеспечен трубной выход, означены буквами EE. Трубной выход, означенный буквой R предназначен для рециркуляции горячей воды, в инсталляциях, предоставляющих эту возможность.

Бойлер снабжен фланцем, расположенным, сбоку и служит для проверки и очистки резервуара для воды, а также и для установки дополнительного электронагревателя.

Описание различных соединений и технические характеристики указаны в **Таблице 1/2/4/6/7/8.**



ВНИМАНИЕ! Электрический нагреватель должен быть одобренный производителем водонагревательного прибора. В ином случае теряете гарантию прибора

V. УСТАНОВКА И ПОДКЛЮЧЕНИЕ



ВНИМАНИЕ! ВСЕ ДЕЯТЕЛЬНОСТИ ПО УСТАНОВКЕ ДОЛЖНЫ СОВЕРШАТЬСЯ ПРАВОМОЧНЫМИ СПЕЦИАЛИСТАМИ.

1. ИНСТАЛЯЦИЯ

Водонагреватели закреплены на индивидуальные транспортные паллеты для облегчения их транспортирования. При условии, что бойлер будет установлен в помещении с ровным полом и с низкой влажностью, то допускается что паллеты не снимать.

При необходимости снять паллет, нужно соблюдать следующую последовательность (**Fig. 5**):

• Поставьте прибор в положение лежа, заранее нужно положить под ним коврик, чтобы защитить его от поражений. Открутите три болта, с которыми паллет прикреплен к бойлеру

• Закрутите регулируемые пятки на месте болтов*

• Выпрямите прибор во вертикальном положении и нивелируйте его, регулируя высота пяток. В случаях, когда регулируемые пятки составные, соберите пятку, соблюдая следующую последовательность (**Fig. 6**):

• поставьте деталь 1 на болт 2, сняты с паллета

- поставьте шайбу 3, снятая с паллета
- закрутите и затяните прочно гайки 4

ВНИМАНИЕ! Во избежание нанесения ущерба потребителю и (или) третьим лицам в случаях неисправности в системе для снабжения с горячей водой необходимо прибор установить в помещениях имеющих гидроизоляцию на полу и (или) дренаж в канализации.

2. МОНТАЖ "МЯГКОЙ" PU ИЗОЛЯЦИИ(800-2000L)

Для установки изоляционного материала нужны двух человек, а в случае очень большого водонагревателя, три человека необходимы.

Температура в помещении должна быть не менее 18°C. Набор изоляция должна храниться при указанной выше температуре, по крайней мере, один час до начала работы!

На следующем этапе обе стороны изоляции должны быть выведены с легкой тяги в направлении стрелок, показанных на **рисунке 11**.

Пожалуйста, позаботьтесь о том, что отверстия изоляцией остаются на месте, а соединения доступны все время.

Важно, чтобы убедиться, что обе стороны молнии не остаются более 20 мм друг от друга после того, как он установлен (**рис. 11**). Теперь нажмите с обеих сторон застежки-молнии в резервуаре, и закрепите их на первой позиции. При необходимости изоляция может быть натянута снова (**Fig.11**).

После того, как изоляционный материал был установлен правильно и закреплен с застежкой-молнией, поставьте верхней изоляционный диск и потом пластиковой крышкой сверху. Наконец, розетки могут быть закреплены на соединения (**Fig.11**).

Изолирующий набор следует хранить только в сухом месте! Мы не можем нести ответственность за ущерб, из-за несоблюдения этих инструкций!

3. ПОДКЛЮЧЕНИЕ СИСТЕМА К ВОДОПРОВОДНОЙ СЕТИ

Подключение водонагреватель к основной сети водоснабжения совершается по проекту квалифицированным и лицензированным проектировщиком, выполняется квалифицированными техническими монтажниками! Наличие такого проекта является обязательным условием для признания гарантии производителя!

Связывание устройство к сети водоснабжения осуществляется по **Fig. 8** для моделей с одним серпантинном или по **Fig. 7, Fig. 12, Fig. 13** для моделей с двумя серпантинами.

ОБЯЗАТЕЛЬНЫЕ ЭЛЕМЕНТЫ ПОДКЛЮЧЕНИЯ:

- Входящая труба водопроводной сети;
- Запорный кран.
- Регулятор давления(соответствующий EN 1567). При давлении в сети больше 6 Бар он обязателен. В этом случае его установленное давление в соответствии с расчетами проектировщика, но не больше 0,5 МПа! При давлении в сети меньше 6 Бар, его наличие настоятельно рекомендуется. Во всех случаях наличие регулятора давления настроен на 4 бара – важно для правильного функционирования Вашего прибора!
- Возвратный клапан. Его тип определяется квалифицированным проектировщиком в соответствие с техническими данными бойлера, выстроенной системой, как и с местными и Европейскими нормами
- Предохранительный клапан.
- При подключении рис.7/8/12/13 (клапан 5) используйте только предохранительные клапаны согласно Таблице 4 (P_{нт} = 0,8 МПа; EN 1489:2000). При установке по другим схемам, отличным от рис. 7/8/12/13 (клапан 11) – компетентный проектировщик рассчитывает и определяет тип обязательной предохранительной арматуры.

ВАЖНО! Между бойлером и предохранительным клапаном нельзя быть никакой остановочной или другой арматуры!

ВАЖНО! Наличие других /старых/ возвратно-предохранительных клапанов можно привести к повреждению вашего прибора и их необходимо удалить!

- Выпускной трубопровод предохранительного клапана. Надо исполниться в соответствие с местными и Европейскими нормами и положения безопасности! Он должен быть с достаточным наклоном для слива воды. Его оба конца должны быть открытыми к атмосфере и обеспеченными против замораживания. При установке трубы, надо принять меры для безопасности от сжигания при приведении в действие клапана! **fig. 10 a,b,c**.

- Канализация.
- Сливной кран.
- Гибкая дренажная связь.
- Расширительный сосуд. В бойлере не предусмотрен объем для поглощения расширения воды в следствие ее нагрева. Наличие расширительного сосуда обязательно, чтобы не теряться вода через предохранительный клапан. Его объем и тип определяются квалифицированным проектировщиком в соответствие с техническими данными бойлера, создаваемой системы, а так же и с местными и Европейскими нормами для безопасности! Его установка совершается квалифицированным техником в соответствие с его инструкциями для эксплуатации. Справочные данные для объема расширительного сосуда можно найти в **Табл. 5**.

При условии, что не будет использоваться циркуляционная муфта (обозначенная с буквой "R"), муфты для термозондов (обозначенные с буквами **TS1, TS2, TS3**), муфта для присоединения нагревательного элемента „EE“, необходимо и закрыть их водонепроницаемо прежде чем наполнить резервуар водой.

ЗАПОЛНЕНИЕ БОЙЛЕРА ВОДОЙ ПРОИСХОДИТ, открывая тот кран для горячей воды, который находится дальше всех и кран для подачи холодной воды (2) водопроводной сети к нему. После заполнения от крана для смешивания должно протечь непрерывный поток воды, после которого можете закрыть кран.

ВЫЛИВАНИЕ ВОДЫ из резервуара может произойти, закрывая заранее запорный кран на входе холодной воды (2). Откройте кран для горячей воды самого отдаленного крана. Откройте кран (8), чтобы слить воду из резервуара.

ВАЖНО! Все вышеописанные правила подключения к водопроводной сети связаны с безопасностью и в соответствие с европейскими и Местными нормами. ИХ СОБЛЮДЕНИЕ ОБЯЗАТЕЛЬНО! Производитель не несет ответственность за произтекие проблемы вследствие неправильной установки прибора к водопроводной сети в противоречие с вышеописанными правилами и из-за использования компонентов с недоказанного происхождения и соответствия на местные и европейские стандарты!

4. СВЯЗЫВАНИЕ ТЕПЛОБМЕННИКОВ К ТЕПЛОПЕРЕНОСНОЙ ИНСТАЛЛЯЦИИ ДОПОЛНИТЕЛЬНЫХ ИСТОЧНИКОВ ТЕПЛА

ВНИМАНИЕ! Связывание прибора к теплопереносной инсталляции делают только квалифицированные лица, разработавшие и осуществившие соответствующий проект для теплопереносной инсталляции.

Связывание теплообменников водонагревателя с теплопереносной инсталляцией выполняется следующим образом: к означенному цветом и надписью выходом связывается соответствующий ему выход теплопереносной инсталляции:

- IS1** – вход серпантина 1
- OS1** – выход серпантина 1
- IS2** – вход серпантина 2
- OS2** – выход серпантина 2

При заполнение системы рабочим флюидом необходимо удалить воздух. Поэтому перед эксплуатацией прибора убедитесь, что нет воздуха в системе и это не мешает на его нормальное функционирование.

Необходимо температура теплоносителя не превышать 110°C, а давление 0,6 МПа!

Предохранительный клапан ((11) - **Fig.7,8,12**) в круге теплообменника (серпантина) должен быть установлен в соответствие с требованиям проектировщика.

Расширительный сосуд ((12) - **Fig.7,8,12**) обязателен в соответствие с проектом инсталляци! Рекомендуется и установка возвратного клапана (4) для избежание термосифонного циркулирования флюида и связанной с этим потерей тепла бойлера при неработающим внешним теплоисточнике!

ВАЖНО! Производитель не несет ответственность для произтеких проблем от неправильной установки прибора к дополнительным источникам тепла в противоречие с вышеуказанными правилами!

VI. АНТИКОРОЗИЙНАЯ ЗАЩИТА - МАГНИЕВЫЙ АНОД

Магнийевый анодный протектор дополнительно защищает внутреннюю поверхность водосодержателя от коррозии. Он является элементом изнашивания, который, подложит на периодическую замену.

В связи с долгой и бесперебойной работы Вашего бойлера производитель рекомендует периодический обзор (один раз в два года) состояния магниевого анода квалифицированным техником и его замена при необходимости, это может произойти во время периодической профилактики прибора. Чтобы сделать замену обратитесь к уполномоченному сервисному лицу.

VII. РАБОТА С ПРИБОРОМ

Перед первоначальной эксплуатации прибора убедитесь, что бойлер правильно подключен, с подходящей инсталляцией и заполненный водой. Все настройки, касающие работу прибора должен совершит квалифицированный специалист.

VIII. ПЕРИОДИЧЕСКАЯ ПОДДЕРЖКА

При нормальной работе прибор, под воздействием высокой температуры откладывается известняк /т.н. известняковый накипь/ - (fig.30 / fig.31). Ради этого производитель этого прибора рекомендует профилактику каждые два года для Вашего прибор в авторизованном сервисном центре или сервисной базе. Чтобы очистите прибор, используйте влажную тряпку. Не используйте абразивные чистящие средства или содержащие растворители. Не надо заливать прибор водой. Эта профилактика должна включать очистку и осмотр анодного протектора, которого при необходимости нужно заменить с новым. Каждая такая профилактика должна быть отражена в гарантийной карте, указывая, – дата выполнения, фирма-исполнитель, имя лица, совершившего деятельность подпись.

Подпишите контракт на обслуживание и инспекции с уполномоченным и специализированном сервисом. Рекомендуется проведение технического обслуживания раз в два года. ПРОИЗВОДИТЕЛЬ НЕ НЕСЕТ ОТВЕТСТВЕННОСТЬ ДЛЯ ВСЕХ ПОСЛЕДСТВИЙ, ВСЛЕДСТВИЕ НЕСОБЛЮДЕНИЯ НАСТОЯЩЕЙ ИНСТРУКЦИИ.

IX. ИНСТРУКЦИИ ПО ОКРУЖАЮЩЕЙ СРЕДЕ



Старые приборы содержат ценные материалы и поэтому нельзя выбрасывать их вместе с другими продуктами. Поэтому мы хотели бы попросить Вас активно поддержать нас в деле экономии ресурсов и защиты окружающей среды и сдать этот прибор в приемный пункт утилизации.

I. ВАЖНІ ПРАВИЛА

РЕЗЕРВУАРИ З НЕПРЯМИМ ОБІГРИВОМ І ОДИН ТЕПЛООБМІННИК / РЕЗЕРВУАРИ З ДВОМА НЕПРЯМОМУ НАГРІВАННЮ І ТЕПЛООБМІННИКАХ

Шановні клієнти, Цей технічний опис і інструкція з експлуатації мають за мету ознайомити Вас з виробом і умовами його правильного монтажу та експлуатації. Інструкція призначена і для кваліфікованих фахівців, які будуть виконувати монтаж приладу, демонтаж і ремонт у випадку його пошкодження. Дотримання вказівок у цій інструкції є в інтерес покупця і є однією з гарантійних умов, зазначених у гарантійній карті.

• Ця інструкція є невід'ємною частиною бойлера. Вона повинна зберігатися і супроводжувати прилад у разі зміни власника чи користувача та/або переустановлення.

• Уважно прочитайте інструкцію. Вона допоможе вам забезпечити безпечний монтаж, використання і обслуговування вашого приладу.

• Установка приладу - за рахунок покупця і має бути виконана кваліфікованим фахівцем, у відповідності з цією інструкцією.

УВАГА! Неправильна установка та підключення приладу можуть зробити його небезпечним для здоров'я і життя споживачів, а також може заподіяти серйозні і довговічні наслідки для них, у тому числі, але не тільки, до фізичних ушкоджень та/або смерті. Це також може привести до збитків їх майна /ушкодження та/або знищення /, а також таким третіх осіб, викликаним включно, але не тільки, повинню, вибухом, пожежею.

Монтаж, підключення до водопроводу та до електричної мережі повинні виконуватися правоздатними електротехніками і техніками по ремонту та монтажу приладів, які отримали свою правоздатність на території країни, в якій здійснюється монтаж і введення в експлуатацію приладу, та відповідно до норм її законодавства.

ВАЖЛИВО! Недотримання правил нижче описаних призводить до гарантійної несправності і producer не несуть більше відповідальності для вас пристроя!

Використання приладу для цілей, що відрізняються від його призначення заборонено. (р.III)

• Не включайте бойлер не переконавшись, що він наповнений водою. Установка і обслуговування приладу повинні здійснюватися кваліфікованим фахівцем, згідно інструкції виробника. (р.V 1,2,3,4).

• Підключення бойлера до водопровідної і теплової мережі, повинне бути виконане лише право здібними кваліфікованими особами.

• При приєднанні мідних труб до входів, використовуйте проміжний діелектричний зв'язок. В іншому випадку є ризик виникнення контактної корозії з'єднувальних фітінгів!

• Прилад необхідно монтувати тільки в приміщеннях з нормальною пожежною безпекою. Повинен бути поставлений сифон в системі для стікання води на підлозі. Приміщення повинне бути забезпечене проти зниження температури в ньому нижче 4°C.

• При ймовірності пониження температури в приміщенні нижче 0oC, бойлер необхідно злити!

• Обов'язковим є монтування запобіжного клапана . Він ставиться на вході холодної води. Не допускається інша гальмова арматура між клапаном і приладом. Виключення: Якщо місцеві регуляторні (норми) вимагають використання іншого захисного клапана або пристрою (відповідного EN 1487 або EN 1489), тоді він має бути закупленим додатково. Для пристроїв, відповідних EN 1487, максимальний оголошений робочий тиск має бути 0.7 МПа. Для інших захисних клапанів, тиск, на якому вони відкалібровані, має бути на 0.1 МПа нижче маркувальної таблички приладу.

• При експлуатації (режим нагрівання води) є нормальним, якщо капає вода з дренажного отвору запобіжного клапана. Дренажний отвір повинний бути залишений відкритим до атмосфери. Захисний клапан і трубопровід від нього до бойлера мають бути захищені від замерзання. При дренаванні шлангом – його вільний кінець завжди має бути відкритим до атмосфери (а не зануреним). Шланг також має бути захищений від замерзання

• Для безпечної роботи бойлера необхідно чистити регулярно запобіжний клапан і перевіряти правильне його функціонування /щоб не був заблокованим/, а в районах із сильно вапняною водою чистити від накопиченого вапняку (накипу). Ця послуга не є предметом гарантійного обслуговування. Якщо при повороті ручки клапану при повному резервуарі, з дренажного отвору не потече вода, це сигнал про несправність і використання приладу повинно бути припинено.

• Цей прилад не призначений для використання людьми (включно дітьми) з недостатніми фізичними, чутливими або розумовими здатностями, або людьми без досвіду й знань, крім, якщо вони не перебувають під спостереженням або інструктовані у відповідності із використанням приладу людиною, відповідальною за їхню безпеку

• Діти повинні бути під спостереженням, щоб бути впевненим, що вони не граються приладом.

• Чищення і обслуговування приладу не повинні здійснюватися дітьми, які не знаходяться під наглядом.

• Необхідно дотримуватися правил профілактики, заміни анодного протектора і ліквідації накопиченого вапняку навіть після закінчення гарантійного терміну приладу. (р.VI;VII;VIII)

• Прилад призначений для нагріву питної води в рідкій фазі. Його використання з іншими флюїдами та іншими фазами води призводить до порушення гарантії!

• Теплообмінники приладу призначені для роботи з чистою водою або сумішшю води і пропілену -гліколю в рідкій фазі. Їх використання з іншими типами флюїдів і іншими агрегатними станами води призводить до порушення гарантії! Наявність антикорозійних добавок обов'язкове!

ВАЖЛИВО! Робота приладу при температурах і тисках, що не відповідають вказаним призводить до порушення гарантії!

II. ТЕХНІЧНІ ХАРАКТЕРИСТИКИ

- 1.Об'єм ємності, літри - дивися табличку на приладі
2. Нетто вага - дивися табличку на приладі
3. Площа теплообмінника- дивися табличку на приладі
4. Ізоляція тв'рд PU

Об'єм ємності, літри	Ізоляція тв'рд PU , mm
200 ÷ 500	50
800 ÷ 2000	100

5. Обем на теплообменника - дивися табличку на приладі
6. Загуба на теплоіна - дивися табличку на приладі, див. Додаток II
7. Макс.рабочна температура на водосъдържател - дивися табличку на приладі
8. Макс.рабочна температура на теплообменник - дивися табличку на приладі
9. Макс.проектно налягане на водосъдържателя - дивися табличку на приладі
10. Макс.проектно налягане на теплообменника - дивися табличку на приладі
11. Продуктивність теплообмінника - дивися табличку на приладі
12. Макс. кількість води - дивися табличку на приладі
13. Найменування та адресу виробника- дивися табличку на приладі.

III. ПРИЗНАЧЕННЯ

Прилад призначений для забезпечення гарячою (питною) водою побутових об'єктів, що мають мережу водопостачання з тиском не більше 6 МПа (0,6 бар). Зміст хлоридів у воді повинна бути нижче 250 мг / л, а його електропровідність, щоб бути в діапазоні від 100 мкСм / см до 2000 мкСм / см. Теплообмінники повинні бути встановлені в закритих системах опалення з тиском до -дивися табличку на приладі. Теплоносій повинен бути оборотною водою або їх суміші з пропіленгліколю і анти добавок корозії!

IV. ОПИС ПРИЛАДОМ

В залежності від моделі водонагрівачі можуть бути без теплообмінника або з одним чи двома вбудованими теплообмінниками.(див. Додаток I)

На пристрій встановлено індикатор для обліку температури водонагрівача - Т. Встановлені трубчасті виходи (з означенням **TS1, TS2, TS3**) для установки датчиків для вимірювання температури води в бойлері та які беруть участь в управлінні потоком через теплообмінники. До резервуар для зберігання може бути встановлений електричний нагрівач, для якого забезпечується трубчастий вихід, позначається літерами **EE**. Трубчастий вихід, позначають літерою **R** призначений для рециркуляції гарячої води, в установках, які мають таку можливість.

Водонагрівач оснащений фланцем, розташованим збоку і який служить для перевірки і очищення резервуару, а також для встановлення додаткового електронагрівача.

Опис трубних з'єднань і технічні характеристики вказані в **Таблиці 1/2/4/6/7/8**.

УВАГА! Електричний нагрівач повинен бути схвалений виробником водонагрівального приладу. У протилежному випадку гарантія на прилад відпадає і виробник не несе відповідальності за збої в роботі приладу.

V. МОНТАЖ І ВКЛЮЧЕННЯ

УВАГА! ВСІ МОНТАЖНІ ЗАХОДИ ПОВИННІ ВИКОНУВАТИСЬ ПРАВОЗДАТНИМИ ФАХІВЦЯМИ.

1. МОНТАЖ

Водонагрівачі закріплюються на індивідуальних транспортних піддонах для зручності їх транспортування. За умови, якщо водонагрівач буде встановлено в приміщенні з рівною підлогою і з низькою вологістю, то допускається піддон не знімати.

При необхідності зняти піддон, необхідно виконати наступну послідовність (**Fig. 5**):

• Помістіть прилад в лежаче положення, попередньо підстеліть під нього підстилку, щоб захистити його від пошкоджень. Відкрутіть три болти, якими піддон закріплений до бойлера.

• Закрутіть регульовані п'яти на місці гвинтів *

• Встановіть прилад у вертикальне положення і вирівняйте його рівень рівнеміром, регулюючи висоту п'яток. У випадках, коли п'яти для регулювання є складними, зберіть п'яти, дотримуючись наступної послідовності (**Fig. 6**):

• одіньте деталь 1 на болт 2, знятий з піддону;

• покладіть прокладку 3, зняту з піддону;

• закрутіть і добре затягніть болти 4.

⚠ УВАГА! Щоб уникнути заповодіяння шкоди користувачеві і (або) третім особам у випадках несправності в системі подачі гарячої води, пристрій необхідно установити в приміщеннях, що мають підлогу з ізоляцією та (або) дренаж (стік) в каналізацію.

2. МОНТАЖУ ТЕПЛОВОЇ ІЗОЛЯЦІЇ (800-2000L)

Для монтажу ізоляції необхідні дві особи, а в разі самого великого бойлера - три особи. Температура приміщення, де проводиться монтаж, повинна бути не менше 18°C. Ізоляційний комплект повинен мати температуру, що відповідає вищезгаданій температурі, не менше як за годину до роботи!

В м'якій ізоляції є зроблені отвори для входів і виходів бойлера. В залежності від типу вашого приладу відкрийте тільки ті отвори в ізоляції, які Вам потрібні. Вирівняйте і притулите бічну ізоляцію до стінки посудини, пропускаючи через відкриті отвори ізоляції всі входи/виходи приладу.

Почніть це в першу чергу з найбільш віддалених від застібки-блискавки штурців. Після чого витягніть обидва кінці ізоляції в зазначених напрямках (**Fig.11**). Будьте обережні, щоб не випали фітинги з отворів в ізоляції. Після того, як притулите обидва кінці ізоляції, переконайтеся, що між двома частинами застібки-блискавки є не більше 20 мм. В разі, якщо це не так, витягніть це ізоляцію (**Fig.11**).

Після того, як ізоляція буде встановлена належним чином і застібка-блискавка буде закрита, вставте верхній м'який пінополіуретан і пластикову кришку. На штурцери надіньте пластикові декоративні розетки. (**Fig.11**).

Ізоляційний комплект повинен зберігатися в сухому місці! Ми не несемо відповідальності за втрати, що виникли при недотриманні цієї інструкції!

3. ПІДКЛЮЧЕННЯ СИСТЕМА ДО ВОДОПРОВІДНОЇ МЕРЕЖІ

✍ Підключення водонагрівача до основної мережі водопостачання здійснюється по проекту зробленому кваліфікованим і ліцензованим проектувальником, та виконується кваліфікованими монтажниками! Наявність такого проекту є обов'язковою умовою для визнання гарантії виробником!

Підключення пристрій до мережі водопостачання здійснюється згідно з **Fig. 8** для моделі з одним змійовиком або згідно з **Fig. 7; Fig. 12, Fig.13** для моделі з двома змійовиками.

ОБОВ'ЯЗКОВІ ЕЛЕМЕНТИ ПІДКЛЮЧЕННЯ:

- Вхідна труба в мережі водопостачання;
- Запірний клапан.
- Регулятор тиску (EN 1567). При тиску в мережі більше 6 Бар він є обов'язковим. У цьому випадку встановлений тиск повинен відповідати розрахункам проектувальника, але не вище 0,5 МПа! При тиску в мережі до 6 Бар, наявність його строго рекомендується. У всіх випадках наявність регулятора тиску встановленого на 4 Бари є важливою умовою для правильного функціонування вашого пристрою!
- Зворотний клапан. Його тип визначається кваліфікованим проектувальником, згідно з технічними даними бойлера, збудованої системи, а також з місцевими та Європейськими нормами
- Запобіжний клапан.
- При підключенні рис. 7/8/12/13 (клапан 5) використовуйте тільки запобіжні клапани згідно з таблицею 4 (Pn_r = 0,8 МПа; EN 1489:2000). При монтажі за іншими схемами, відмінними від рис. 7/8/12/13 (клапан 11) - юридично грамотний проектувальник розраховує та визначає тип обов'язкових запобіжних клапанів.

✍ ВАЖЛИВО! Між бойлером і запобіжним клапаном не повинно бути ніякої запірної або іншої арматури!

✍ ВАЖЛИВО! Наявність інших / старих / зворотних - запобіжних клапанів може призвести до пошкодження вашого пристрою, тому вони повинні відсторонитися!

- Вихідний трубопровід запобіжного клапану. Для відповідності з місцевими та Європейськими нормами і правилами безпеки він повинен мати достатній нахил для стоку води. Обидва його кінці повинні бути відкриті в атмосферу і бути захищені від замерзання. При установці труби повинні бути вжиті всі заходи для забезпечення безпеки від опіків при активації клапана! **Fig. 10 a,b,c**
- Каналізація.
- Спускний кран.
- Гнучке дренажне з'єднання.
- Розширювальний бак. В бойлері не передбачено об'єму для розширення води в результаті її нагрівання. Наявність розширювальної посудини є обов'язковою для того, щоб не витратити воду через запобіжний клапан! Його об'єм і тип визначається компетентним проектувальником, згідно з технічними даними бойлера, системи, а також з місцевими та Європейськими нормами безпеки! Його монтаж здійснюється кваліфікованим техніком, згідно з інструкцією з експлуатації. Довідкові дані щодо об'єму розширювального баку, можна знайти в **Табл. 5**.

При умові, що не буде використовуватись циркуляційна муфта (означена буквою "R"), муфти для температурних зондів (означені буквами **TS1, TS2, TS3**), муфти для приєднання нагрівального елемента "EE", необхідно закрити водонепроникним способом до наповнення резервуару водою

✍ НАПОВНЕННЯ БОЙЛЕРА ВОДОЮ виконується відкриттям крану для гарячої води самої віддаленої змішувальної батареї та крану для подачі холодної води (2) з водопостачальної мережі до нього. Після наповнення з змішувача повинна потекти безперервним струменем вода, після чого можна закрити кран змішувальної батареї.

✍ ЗЛИВ ВОДИ з резервуару можна виконати якщо попередньо закрити запірний кран на вході холодної води (2). Відкрийте кран гарячої води найбільш віддаленої змішувальної батареї. Відкрийте кран (8) для зливу води з резервуару бойлера.

✍ ВАЖЛИВО!!! Всі описані вище правила підключення до електричної мережі, пов'язані з безпекою та з урахуванням європейських і вітчизняних норм.

ОБОВ'ЯЗКОВО ПОВИННІ ДОТРИМУВАТИСЬ!

Виробник не бере на себе відповідальність за проблеми, що виникли в результаті неправильного монтажу приладу до електричної мережі, що не відповідає вищеповисаним правилам і при використанні компонентів з сумнівним походженням і при невідповідності місцевим і європейським стандартам!

4. ПІДКЛЮЧЕННЯ ТЕПЛОБІМІНІКІВ ДО СИСТЕМ ТЕПЛОПЕРЕДАЧІ ДОДАТКОВИХ ДЖЕРЕЛ ТЕПЛА

⚠ УВАГА! Підключення приладу до системи теплопередачі виконується виключно кваліфікованими фахівцями, які розробили і здійснили відповідний проект систем теплопередачі

Підключення теплообмінників водонагрівача до системи теплопередачі здійснюється шляхом підключення виходу поміченого кольором та надписом до відповідного виходу системи теплопередачі.

IS1 (MS) - Вхід змійовика 1

OS1 (ES) - Вихід змійовика 1

IS2 (M) - Вхід змійовика 2

OS2 (E) - Вихід змійовика 2

При заповненні системи робочим флюїдом (рідиною) необхідно з неї видалити повітря. Тому перед експлуатацією приладу переконайтеся, що немає повітря в системі і що воно не буде заважати його нормальній роботі.

Необхідно, щоб температура теплоносія не перевищувала 110°C, а тиск - 0,6 МПа!

Запобіжний клапан ((11) - **Fig. 7,8,12,13**) в колі теплообмінника (змійовика) повинен бути встановлений у відповідності з вимогами проектувальника!

Розширювальний бак ((12) - **Fig. 7,8,12,13**) є обов'язковим згідно з проектом установки! Бажана установка і зворотного клапану (4) з метою в разі пошкодження зовнішнього джерела тепла, щоб не було термосифонної циркуляції рідини і пов'язаних з цим втрат тепла в бойлері!

✍ ВАЖЛИВО! Виробник не несе відповідальності за проблеми, що виникли в результаті неправильного монтажу приладу до додаткового джерела тепла, яке суперечить зазначеним вище правилам.

VI. АНТИКОРОЗИЙНИЙ ЗАХИСТ - МАГНІЄВИЙ АНОД

Магнієвий анодний протектор додатково захищає внутрішню поверхню водного контейнера від корозії. Він є елементом, що зношується, який підлягає періодичній підміні. З урахуванням довгострокової й безаварійної експлуатації Вашого бойлера, виробник рекомендує періодичний огляд (один раз в два роки) стану магнієвого аноду правоздатним техніком і підміну при необхідності, а це може відбутися під час періодичної профілактики приладу. З питань підміни звертайтеся до фахівців спеціалізованого сервізу!

VII. РОБОТА З ПРИЛАДОМ

Перед первонаочною експлуатації приладу переконайтеся, що бойлер правильно підключений, с підходящою інсталляцією и заповнений водою. Все настройки, касающие работу прибора должен совершит квалифицированный специалист.

VIII. ПЕРІОДИЧНЕ ТЕХНІЧНЕ ОБСЛУГОВУВАННЯ

При нормальній роботі прилад, під впливом високої температури на поверхні нагрівача відкладається вапняк / так назв. накип / - (**Fig.30/31**). Для чищення приладу використовуйте вологу тканину. Не використовуйте абразивні або такі, що містять розчинник чистячі речовини. Не обливати прилад водою. Тому виробник приладу рекомендує: обов'язково кожні 2 РОКИ здійснювати профілактику приладу в уповноваженому спеціалізованому сервісному центрі або сервісній базі. Ця профілактика повинна включати очищення й огляд анодного протектора, який в разі необхідності підлягає заміні новим. Кожна така профілактика повинна бути описана в гарантійній карті із зазначеними - дата здійснення, фірма виконавець, ім'я особи, яка здійснила діяльність, підпис.

✍ Укладіть договір обслуговування і контролю з уповноваженим спеціалізованим сервісним центром. Рекомендується проведення технічного обслуговування один раз на два роки.

ВИРОБНИК НЕ НЕСЕ ВІДПОВІДАЛЬНОСТІ ЗА БУДЬ-ЯКІ НАСЛІДКИ, ЩО ВИНИКАЮТЬ В РЕЗУЛЬТАТІ НЕДОТРИМАННЯ ДАНОЇ ІНСТРУКЦІЇ.

IX. ІНСТРУКЦІЇ З ОХОРОНИ НАВКОЛИШНЬОГО СЕРЕДОВИЩА



Старі прилади містять цінні матеріали, тому їх не треба викидати разом з іншими продуктами. Вас сприяти своєму активному допомогою охороні навколишнього середовища й передати прилад в організовані викупні пункти (якщо існують такі).

I. VAŽNE UPUTE

SKLADIŠTENJE TENKOVA S INDIRECTNIM ZAGRIJAVANJEM I BAREM JEDAN IZMJENJIVAČA TOPLINE / SKLADIŠTENJE TENKOVA S DVIJE NEIZRAVNE GRIJANJE I IZMJENJIVAČA TOPLINE

Cijenjeni kupci,

Cilj ovog tehničkog opisa i uputstva za uporabu jest upoznavanje s proizvodom i s uvjetima njegove pravilne ugradnje i korištenja. Uputstvo je namijenjeno i ovlaštenim serviserima koji će izvršiti prvobitnu ugradnju uređaja, demontirati i remontirati ga u slučaju kvara.

Pridržavanje savjeta u ovom uputstvu u interesu je korisnika i jedan je od jamstvenih uvjeta.

• Ovo uputstvo je sastavni dio međuspremnik. Treba se čuvati i mora pratiti uređaj u slučaju promjene vlasnika/korisnika te ukoliko se spremnik reinstalira.

• Pažljivo pročitajte uputstvo. To će Vam pomoći da se jamči sigurna montažu, uporaba i održavanje Vašeg uređaja.

• Instalacija uređaja je na račun kupca i mora ju izvesti ovlašteni instalater u skladu s ovim uputstvom.

PAŽNJA! Nepravilna ugradnja i priključak uređaja može ga učiniti opasnim po zdravlje korisnika, moguće je imati ozbiljne i kontinuirane posljedice za njih, uključujući, ali ne ograničavajući se na fizičke ozljede i / ili smrt. Također može uzrokovati štetu njihovih nekretnina/ štete i/ ili uništavanje/, isto i onoga trećih osoba, uzrokovane, uključujući ali ne samo poplavom, eksplozijom i požarom.

Ugradnja, priključak na vodovod i struju i puštanje u pogon smiju obaviti samo i jedino ovlašteni električari i tehničari za popravak i ugradnju uređaja, koji su stekli nadležnost na području države u kojoj se vrše instalacija i puštanje u pogon uređaja u skladu s propisima.

VAŽNO! Ne pridržavanje dolje opisanih pravila dovodi do jamstvenog greške i produser podnijeti više odgovornosti za vas aparat!

Korištenje uređaja u druge svrhe osim njegove namjene je zabranjeno. (p.III)

- Prije stavljanja u pogon, spremnik mora biti napunjen vodom
- Ugradnju i servis uređaja treba obaviti ovlašteni serviser, u skladu s uputama proizvođača. (p.V 1,2,3,4)
- Uređaj se može instalirati samo na mjestu gdje nema opasnosti od požara i van dohvata djece. Mora biti postavljena rešetka za pročišćavanje otpadnih voda na podu. Prostor treba biti osiguran da u njemu ne bude temperature manja od 4 °C.
- Spajanje spremnika i grijanja na vodoopskrbnu mrežu može obaviti samo ovlašteni serviser.
- Ako sobna temperature padne ispod 0°C, spremnik treba isprazniti kroz sigurnosni ventil.
- Obvezno montirati varnostni ventil. Montira se na priključku za hladnu vodu. Nije dopuštena montaža bilo kakve druge zaustavne armature između ventila i bojlera.
- Iznimka: Ako lokalni propisi (pravila) zahtijevaju korištenje drugog sigurnosnog ventila ili uređaj (u skladu s EN 1487 i EN 1489), to se mora on kupiti naknadno. Za uređaje sukladni sa EN 1487 maksimalni ocijeni radni tlak mora biti 0,7 MPa. Za ostale sigurnosne ventile, tlak na koji su kalibrovani mora biti od 0,1 MPa manje od označenog na pločici uređaja.
- U radu (za vrijeme grijanja vode) je obično da voda kaplje iz sigurnosnog ventila. Otvor ventila mora biti otvoren.
- Uzvratno sigurnosni ventil i cijev iz njega na kotlu mora biti zaštićeni od smrzavanja. U slučaju drenaže sa crijevom – njegov slobodan kraj mora uvijek biti otvoren prema atmosferi (da nije uronjen). Crijevo isto treba biti osigurano od smrzavanja.
- Za siguran rad spremnika sigurnosni ventil treba redovito čistiti i ispitati radi li ispravan / je li blokiran / i za regije sa jako tvrdom vodom treba redovito očistiti od nagomilanog kamenca. Ova usluga ne pripada pod jamstveno servisiranje.
- Ako kod sigurnosnog ventila sa polugom voda ističe kroz drenažni otvor pri punom spremniku uređaj treba isključiti.
- Ovaj uređaj nije namijenjen da njime rukuju osobe (uključujući djecu) sa smanjenim fizičkim ili mentalnim sposobnostima, ili osobama s nedostatkom iskustva i znanja, osim ako su pod nadzorom ili poučena kako ispravno koristiti uređaj od strane odgovorne osobe a radi njihove sigurnosti.
- Djecu je potrebno nadzirati kako se ne bi igrala s aparatom.
- Čišćenje i održavanje uređaja ne smije biti izvedeno od strane djece koja nisu pod nadzorom.
- Neophodno je pridržavati se propisanih pravila preventivne zaštite, redovite zamjene zaštitne anode i uklanjanje nakupljenog kamenca čak i nakon isteka jamstvenog roka.(p. VI;VII;VIII)
- Kod spajanja bakrenih cijevi s ulazima i izlazima, koristite srednji dielektrična vezu. Inače postoji opasnost od pojave korozije kontakt povezivanje armature!
- Uređaj je namijenjen za grijanje tekuće vode. Njegovo korištenje s drugim tekućinama vodi gubitku jamstva!
- Izmjenjivači topline uređaja su namijenjeni za rad sa čistom vodom ili mješavinom vode i propilena glikola u tečnoj fazi. Njihovo korištenje s drugim tekućinama i u drugim agregatnim stanjima vodi do gubitka jamstva! Prisutnost Nehrđajućih aditiva je obavezno!

VAŽNO! Rad uređaja u temperaturama i tlakovima koji nisu u skladu sa propisanim vodi gubitku jamstva!

II. TEHNIČKE KARAKTERISTIKE

1. Volumen zmogljivosti, u litrama - vidi tabelu na uređaju
2. Težina - vidi tabelu na uređaju
3. Veličina izmjenjivača topline - vidi tabelu na uređaju
4. Težak PU

Volumen zmogljivosti, u litrama	Težak PU, mm
200 ÷ 500	50
800 ÷ 2000	100

5. Zapremina izmjenjivača topline - vidi tabelu na uređaju
6. Gubitak topline - vidi tabelu na uređaju, vidi Prilog II
7. Maksimalna radna temperatura vode strana - vidi tabelu na uređaju
8. Maksimalna temperatura sigurnosti za strane grijanja - vidi tabelu na uređaju
9. Radni tlak spremnika vode - vidi tabelu na uređaju
10. Radni tlak izmjenjivača topline - vidi tabelu na uređaju
11. Продуктивність теплообмінника - vidi tabelu na uređaju
12. Макс. кількість води - vidi tabelu na uređaju
13. Naziv i adresu proizvođača - vidi tabelu na uređaju.

III. NAMJENA

Uređaj je napravljen za opskrbu tople vode postrojenju, uz uvjet da tlak u vodovodu nije veći od 6 bara.

Sadržaj klorida u vodi trebala bi biti ispod 250 mg / l, a električna vodljivost biti u rasponu od 100 u.S / cm do 2000 us / cm. Izmjenjivači topline mora biti instaliran na zatvorenom sustavima grijanja s pritiscima do - vidi tabelu na uređaju. Nosač topline mora optočne vode ili njihove smjese s propilen glikol i protiv korozije aditiva!

IV. OPIS UREĐAJEM

Ovisno od modelu spremnici mogu biti bez izmjenjivača topline ili s jednim ili dva ugrađena izmjenjivača topline (serpentine) (vidi Prilog I). Na uređaj je montiran pokazivač temperature - T. Postoje otvori (nazvani **TS1**, **TS2**, **TS3**) za ugradnju temperaturnih osjetnika kotlovske vode i sudjeluju u upravljanju toka rashladnog sredstva kroz izmjenjivače topline. Na spremnik se može montirati električni grijač, koji je uz izlazne cijevi označen oznakama **EE**. Otvori obilježeni slovom R su za recirkulaciju tople vode postrojenja.

Spremnik ima dvije prirubnice. Jedna od njih je smještena na vrhu uređaja te je na njega priključena zaštitnom anodom. Druga prirubnica smještena bočno i služi za provjeru i čišćenje spremnika za vodu.

Opis cijevnih priključaka i tehničke karakteristike navedeni su u **Tablici 1/2/4/6/7/8**.

UPOZORENJE! Električni grijač mora biti odobren od strane proizvođača grijača vode. U suprotnom slučaju garancija uređaja će se ukinuti, a proizvođač ne odgovara za kvar u uređaju.

V. MONTAŽA I UKLJUČIVANJE

POZOR! MONTAŽA MORA BITI NAPRAVLJENA OD STRANE OVLAŠTENIH SERVISERA.

1. MONTAŽA

Spremnici se nalaze na transportnim paletama radi jednostavnijeg prijevoza. Ako će spremnik biti instaliran u sobi sa ravnim podom i niskom vlažnosti zraka onda se može skinuti paleta

Ako je potrebno, palete se mogu ukloniti u prema sljedećem redosljedu (**Fig.5**):

- Uređaj postavite u ležeći položaj, prije staviti tepih ispod njega kako bi ga zaštitili od oštećenja. Odrvnite vijke s kojima je spremnik fiksiran na paletu.
 - Postavite podesive pete na mjestu vijka*
 - Stavite spremnik okomito i onda izravnavajte podešujući visinu peta
- * Gdje su prilagodljive pete komponentne sastavite po sljedećem redosljedu (**Fig.6**):
- stavite dio 1 na vijak 2, skinut iz paleta
 - stavite položku 3, skinuta iz paleta
 - zategnite dobro matice 4

POZOR! Da bi se izbjegla oštećenja korisnika i (ili) trećim stranama u slučaju nastanka kvara u sustavu za opskrbu toplom vodom uređaj treba biti instaliran u sobi s izoliranim podom I (ili) sustavom odvodne kanalizacije.

2. MONTAŽA "MEKE" PU IZOLACIJA (800 - 2000L)

Za ugradnju izolacijskog materijala dvije osobe, u slučaju vrlo velika kotla, potrebno je tri osobe. Temperatura prostorije u kojoj dolikuje odvijati treba biti najmanje 18°C. Izolacija se smije čuvati na temperaturi iznad spomenute najmanje jedan sat prije uporabe!

U sljedećem koraku obje strane ciferšlus moraju biti izdvajali sa svjetlom vuče u smjeru strelice prikazane u sa slike **11**. Molimo voditi računa da su montažne rupe ostati na mjestu, a veze su dostupni cijelo vrijeme.

To je važno kako bi bili sigurni da su obje strane zatvarač ne ostane više od 20 mm jedna od druge, nakon što je ugrađen (Fig.11). Sada gurnite obje strane ciferslus na kotlu i popraviti ih na prvom mjestu. Ako je potrebno izolacije može se suziti (Fig.11) opet dolje.

Nakon izolacijski materijal je pravilno postavljen i učvršćen s zatvarač, pjenasti materijal inlayed i zatvoren s plastičnim poklopcem na vrhu. Konačno, rozete može pričvrstiti i veze (Fig.11).

Izolacijski set treba čuvati samo na suhom mjestu! Mi ne možemo biti odgovorni za štetu zbog nepoštivanja ovih uputa!

3. PRIKLJUČAK SUSTAV NA CJEVODNU MREŽU

VAŽNO! Spajanje bojler za glavna vodovodna mreža biti ispunjeni u skladu s projektom created by HVAC dizajnera! Prisutnost pisani dokument za dodatne komponente potreban za priznavanje jamstva! Samo kvalificirani tehničari moraju instalirati ovaj uređaj!

Ugradnja uređaj s jednim izmjenjivačem topline treba biti učinjeno u skladu sa Fig. 8. Ugradnja spremnika s dva izmjenjivača topline treba biti učinjeno u skladu s Fig. 7, Fig. 12., Fig. 13.

OBAVEZNO ELEMENTI PRIKLJUČENJA SU:

- Ulazna cijev vodovodne mreže;
- Zaporni ventil.
- Regulator tlaka (ki istreže EN 1567). Kada tlak u glavnom vodu je preko 6 bara je to potrebno. U tom slučaju, set pritisak prema izračunima dizajner, ali ne bi trebao biti veći od 0,5 MPa! Kada tlak u glavnom vodu pod 6 bara, njegova prisutnost snažno preporuča. U svim slučajevima prisutnost regulator tlaka postavljen na 0,4 MPa je važan za pravilan rad vašeg uređaja!
- Nepovratni ventil. Njegov tip bi trebao biti definiran od strane HVAC dizajnera prema lokalnim i europskim pravilima, standardima i tehničkim normama.
- **Sigurnosni ventil.** Pri povezivanju sl. 7/8/12/13 (ventil 5) koristite samo sigurnosne ventile prema tablici 4 (Pnr = 0,8 MPa; EN 1489:2000). Prilikom postavljanja prema drugim shemama, osim sl. 7/8/12/13 (ventil 11) - zakonski ovlaštenu projektant izračunava i utvrđuje vrstu obveznih sigurnosnih ventila.

VAŽNO: Između spremnika i sigurnosnog ventila ne smije se instalirati biti bilo kakav zaustavni ventili ili slavina!

VAŽNO: Prisutnost drugih / starih / sigurnosnih ventila može dovesti do kvar vašeg uređaja i oni moraju biti uklonjeni.

- Odvodna cijev sigurnosnog ventila. Mora se instalirati u skladu s lokalnim i europskim pravilima, standardima i tehničkim normama. Mora imti dovoljan nagib za ispuštanje vode. Oba kraja trebaju biti otvorena za zrak i biti osigurani od mraza. Poduzmite sigurnosne mjere od izgaranja kada je sigurnosni ventil otvoren! **Sl. 10 a, b, c.**

- Drenaža spremnika.
- Slavina za odvod.
- Crijeva.

• Ekspanzijska posuda. U spremniku nema prostora za ekspanziju vode slijed grijanja. Prisutnost ekspanzijske posude je obavezno kako ne bi gubio vodu kroz ventil za smanjenje tlaka! Njegov volumen i vrsta moraju biti definirani od strane HVAC dizajnera i moraju biti u skladu s tehničkim sustavom i zahtjevima lokalnih i europskim pravila, standardima i tehničkim normama. Ugradnja vrši kvalificirani tehničar u skladu s njegovim uputama za uporabu. Referentni podaci o volumenu ekspanzione posude mogu se naći u **Tablici 5.**

Kako ne biste koristili cirkulacijski otvor "R" i otvore za temperaturne osjetnike "TS1", "TS2" i "TS3", kao i otvor za el. grijač "EE" je potrebno je stavljanje završnih kapa prije punjenja vodom.

ISKLUČIVANJE TANKA ZA ČIŠĆENJE je potrebno radi za otvaranje najudaljenijih slavina, koje se koristi za dobavu tople vode u instalaciji (slavina za miješanje) i slavinu (2) za dovod hladne vode u blizini. Kada je spremnik pun vode, slavine za hladnu vodu će kontinuirano ići voda.

OTJECANJE VODE IZ SPREMNIKA VODE može se obaviti, kad prethodno zatvorite zaporni ventil na ulazu za hladnu vodu (2). Otvorite slavinu za toplu vodu najudaljenije mješovite baterije. Otvorite slavinu (8) za otjecanje vode iz spremnika.

VAŽNO! Proizvođač ne preuzima odgovornost za nastale probleme zbog nepravilne montaže uređaja na cjevovodnu mrežu u SUPROTNOSTI SA GORE NAVEDENIM PRAVILIMA I ZBOG KORIŠTENJA. Komponenta nedokazanog porijekla i u skladu sa lokalnim i europskim standardima.

4. SPAJANJE IZMJENJIVAČA TOPLINE - UVOĐENJE INSTALACIJE ALTERNATIVNIH IZVORA TOPLINE.

UPOZORENJE! Spajanje uređaja na izvor topline povjerava se samo kvalificiranim osobama koje pripremaju i provode projekt instalacije grijanja.

Prilikom spajanje izmjenjivača topline za grijanje vode i toplinske instalacije paziti na izvode i oznaku boju te pronalaženje odgovarajućeg kontakta na toplinskoj instalaciji:

- IS1 (MS)** – Ulaz zavojnice 1
- OS1(ES)** – Izlaz zavojnice 1
- IS2 (M)** – Ulaz zavojnice 2

OS2 (E) – Izlaz zavojnice 2

Prilikom punjenja sustava s radnom tekućinom potrebno je izvršiti odzračivanje. Zbog toga prije uključivanja u rad aparata provjerite da nema zraka u sustavu I da je zrak ispušten kako ne bi ometao normalni rad.

Potrebno je temperatura izmjenjivača da ne prelazi 110°C, a tlak 6 bar! Sigurnosni ventil ((11) - Fig. 7,8,12, 13) u krugu izmjenjivača topline (serpentine) mora biti instaliran u skladu sa zahtjevima projektanta!

Ekspanzijska posuda ((12) - Fig. 7,8,12,13) je obavezna u skladu sa projektom instalacije!

Preporuča se ugradnja nepovratnog ventila (4). Na ovaj način, kada je vanjski izvor topline ne radi, uređaj će se sačuvati thermosyphon cirkulaciju tekućine i povezane gubitak topline iz spremnika!

VAŽNO! Proizvođač ne preuzima odgovornost za nastale probleme zbog nepravilne montaže uređaja na dodatne izvore topline u suprotnosti sa gore navedenim pravilima!

VI. ZAŠTITA OD KOROZIJE – MAGNEZIJSKA

Magnezijska anoda dodatno štiti unutarnju površinu spremnika od korozije. To je potrošni element i treba se periodično zamijeniti.

S obzirom na dugoročni i siguran rad vašeg spremnika proizvođač preporučuje povremenu provjeru (jednom po dvije godine) stanja anode ovlaštenim serviserima i zamjene ako je potrebno, to se može obaviti tijekom periodičnog održavanja uređaja. Da bi se napravila zamjena potrebno je kontaktirati ovlaštenu servis.

VII. RAD S UREĐAJEM.

Prije početnog rada uređaja, provjerite je li spremnik ispravno spojen na odgovarajuće instalacije i napunjen vodom. Puštanje u rad obavljaju ovlaštenu serviseri.

VIII. RADOVI NA IZVANREDNOM ODRŽAVANJU

Tijekom normalnog rada uređaj pod utjecajem visoke temperature stvara se kamenac - (fig.30/ fig.31).Stoga, proizvođača preporuča održavanje svake druge godine od strane ovlaštenog serviser. To treba uključivati održavanje čišćenje i ispitivanje anode I ako je potrebno zamijeniti je novom. Za čišćenje uređaja koristite vlažnu krpu. Ne koristite abrazivne preparate ili preparate sa razrjeđivačem. Nemojte sipati vodu na jedinicu.Svaku takvu intervenciju treba upisati u jamstvo: datum završetka, izvođač, naziv osobe koja je napravila servis i potpis. Ukoliko se ne postupi po ovim uputama može se ukinuti jamstvo Vašeg spremnika.

VAŽNO! Potpisati ugovor za usluge i inspekcije s ovlaštenom popravak stručnjaka. Preporuča se provodi održavanje jednom godišnje ili dvije, ovisno o kvaliteti vode. PROIZVOĐAČ NIJE ODGOVORAN ZA BILO KAKVE POSLJEDICE ZBOG RUKOVANJA KOJE NIJE U SKLADU S OVIM UPUTAMA.

IX. UPUTE ZA ZAŠTITU OKOLIŠA



Stari uređaji adrže dragocjene materijale i zbog toga se ne smije odlagati s ostalim proizvodima. Stoga vas molimo da nas svojim aktivnim doprinosom podržite pri štednji resursa i zaštiti okoliša, te da ovaj uređaj predate na mjesta predviđena za sakupljanje starih električnih uređaja, ukoliko je takvo organizirao.

I. WAŻNE ZASADY

ZASOBNIKI CIEPŁEJ WODY UŻYTKOWEJ Z JEDNĄ WĘŻOWNICĄ / ZASOBNIKI CIEPŁEJ WODY UŻYTKOWEJ Z DWIEMA WĘŻOWNICAMI

Szanowni Klienci,

Niniejsza instrukcja eksploatacji i opis techniczny mają na celu zapoznanie Państwa z produktem, oraz warunkami poprawnego montażu i użytkowania.

Przestrzeganie zaleceń zawartych w instrukcji leży w interesie kupującego i jest jednym z warunków gwarancji wskazanych w karcie gwarancyjnej. Nieprzestrzeganie zaleceń zawartych w instrukcji może skutkować utratą gwarancji!

• Niniejsza instrukcja jest integralną częścią urządzenia. Prosimy o zachowanie jej oraz przekazanie nabywcy w przypadku sprzedaży urządzenia.

• Prosimy o dokładne przeczytanie instrukcji, pomoże to Państwu zainstalować, użytkować i obsługiwać urządzenie w sposób bezpieczny.

• Koszty instalacji ponosi kupujący. Instalacja musi zostać przeprowadzona przez osobę posiadającą odpowiednie uprawnienia oraz według wskazań niniejszej instrukcji.

Uwaga! Nieprawidłowy montaż i nieprawidłowe podłączenie urządzenia może doprowadzić do zagrożenia zdrowia i życia użytkowników, a także powstania szkód majątkowych, w skutek zalania, wybuchu zasobnika lub pożaru.

Podłączenie do sieci elektrycznej, wodociągowej oraz uruchomienie powinno dokonane być przez osoby do tego uprawnione (posiadające uprawnienia ważne na terenie Polski).

Ważne! Niezastosowanie się do poniższych zasad powoduje utratę gwarancji oraz zwalnia producenta z odpowiedzialności!

• Zastosowanie urządzenia do innych celów niż jego przeznaczenie jest zabronione (patrz punkt III).

• Nie należy używać zbiornika jeśli nie jest napełniony wodą.

• Instalacja oraz konserwacja urządzenia musi być przeprowadzana przez uprawnioną osobę z kwalifikacjami zgodnie z instrukcją (patrz punkt V 1,2,3,4).

• Urządzenie może być instalowane tylko w pomieszczeniach o standardowej klasie ognioodporności.

• Syfon powinien być podłączony do instalacji odwadniającej. Pomieszczenie powinno być zabezpieczone przed przemarzaniem, a temperatura nie może spadać poniżej 4°C.

• Należy użyć przekładek dielektrycznych podłączając miedziane rury celem uniknięcia korozji kontaktowej w miejscach połączeń.

• Obowiązkowo należy zamontować zawór bezpieczeństwa. Montuje się go na wejściu zimnej wody. Nie dopuszcza się stosowania innych zaworów pomiędzy zaworem bezpieczeństwa a urządzeniem. Wyjątek: W przypadku, gdy regulacja lokalna (normy prawne) wymagają korzystania z innego rodzaju zaworu bezpieczeństwa albo urządzenia (które jest zgodne z wymaganiami EN 1487 lub EN 1489), wtedy taki zawór bezpieczeństwa musi być dodatkowo zakupiony. Dla urządzeń zgodnych z wymaganiami EN 1487 zgłoszone maksymalne ciśnienie robocze nie może przekraczać 0.7 MPa. Dla innych zaworów bezpieczeństwa ciśnienie musi być skalibrowane 0.1 MPa poniżej zaznaczonego na tabliczce znamionowej podgrzewacza.

• Podczas pracy urządzenia z zaworu bezpieczeństwa może kapać woda - jest to normalne zjawisko. Nie wolno zakrywać, zakręcać ani w inny sposób zatykać zaworu bezpieczeństwa. Zawór bezpieczeństwa musi być regularnie oczyszczany oraz należy sprawdzać jego działanie, zawór nie może ulec zatankaniu. W obszarach gdzie występuje woda o dużej zawartości wapnia, należy regularnie oczyszczać zawór z nagromadzonego osadu. Usługa ta nie jest świadczona w ramach gwarancji.

• Jeżeli istnieje prawdopodobieństwo, że temperatura w pomieszczeniu może spaść poniżej 0°C, należy spuścić wodę ze zbiornika podnosząc dźwignię zaworu bezpieczeństwa. Gdy w zbiorniku znajduje się woda, a po podniesieniu dźwigni zaworu bezpieczeństwa nie zaczyna płynąć woda - jest to oznaka nieprawidłowego działania oraz usterki i należy zaprzestać używania urządzenia.

• Powrotną klapę bezpieczeństwa oraz rurociąg od klapy do bojlera należy zabezpieczyć przed zamazaniem. W razie drenowania za pomocą szlauchu wolny koniec tego szlauchu konieczne należy zawsze zostawiać otwartym do powietrza (nie utapiać go w wodzie). Tak samo szlauch należy zabezpieczyć przed zamazaniem.

• Urządzenie nie powinno być obsługiwane przez osoby bez doświadczenia oraz odpowiedniej wiedzy. Mogą one obsługiwać urządzenie będąc pod nadzorem lub wtedy gdy zostaną poinstruowane jak poprawnie obsługiwać urządzenie.

• Dzieci nie powinny mieć dostępu do urządzenia.

• Czyszczeniem i konserwacją, które powinien przeprowadzić użytkownik, nie powinny zajmować się dzieci bez nadzoru.

• Należy konserwować oraz obsługiwać urządzenie postępując według wytycznych niniejszej instrukcji. Należy okresowo wymieniać anodę magnezową oraz oczyszczać urządzenie z osadu nawet po okresie gwarancyjnym (patrz punkt

VI;VII;VIII).

• Urządzenie przeznaczone jest do ogrzewania wody pitnej w stanie ciekłym, użycie innych cieczy w innych stanach skupienia jest naruszeniem warunków gwarancyjnych.

• Wężownice w urządzeniach przeznaczone są do pracy z czystą wodą w obiegu oraz mieszaną wodą z glikolem propylenowym w stanie ciekłym. Zastosowanie środków antykorozyjnych jest obowiązkowe. Użycie innych cieczy w innych stanach skupienia jest naruszeniem warunków gwarancyjnych.



WAŻNE! Używanie urządzenia w warunkach ciśnienia i temperatury przekraczających opisane jest naruszeniem warunków gwarancyjnych.

II. DANE TECHNICZNE

- Pojemność, litrów - patrz na tabliczkę znamionową
- Neto teża - patrz na tabliczkę znamionową
- Powierzchnia wężownicy - patrz na tabliczkę znamionową
- Izolacja twarda PU - patrz na tabliczkę znamionową

Pojemność, litrów	Izolacja twarda PU, mm
200 ÷ 500	50
800 ÷ 2000	100

- Objętość nominalna wężownicy - patrz na tabliczkę znamionową
- Straty ciepła - vpatrz na tabliczkę znamionową, patrz załącznik nr II
- Maksymalna bezpieczna temperatura zbiornika - patrz na tabliczkę znamionową
- Maksymalna temperatura grzewczego wężownicy - patrz na tabliczkę znamionową
- Maksymalne ciśnienie robocze zbiornika - patrz na tabliczkę znamionową
- Maksymalne ciśnienie robocze grzewczego wężownicy - patrz na tabliczkę znamionową
- Wydajność wężownicy - patrz na tabliczkę znamionową
- Ilość gorącej wody - patrz na tabliczkę znamionową
- Nazwa i adres producenta - patrz na tabliczkę znamionową

III. PRZEZNACZENIE

Urządzenie przeznaczone jest do dostarczania ciepłej wody (pitnej) do gospodarstw domowych podłączonych do sieci wodociągowej o ciśnieniu poniżej 6 bar (0,6 MPa).

Zawartość chlorków w wodzie nie powinna przekraczać poziomu 250 mg/l, a przewodnictwo elektryczne powinno mieścić się w zakresie od 100 µS/cm do 2000 µS/cm. Wężownice muszą zostać zainstalowane w zamkniętym systemie grzewczym o ciśnieniu do -patrz na tabliczkę znamionową. Nośnikiem ciepła w systemie musi być woda lub jej mieszanka z glikolem propylenowym i środkiem antykorozyjnym.

IV. OPIS URZĄDZENIA

W zależności od modelu, urządzenie może być wyposażone w jedną lub dwie wężownice. (patrz załącznik nr I). Przyłączenie urządzenia do instalacji powinno być wykonane do wlotów i gniazd zgodnie z oznaczeniami podanymi poniżej: T - wskaźnik temperatury (w zestawie z urządzeniem). **TS1, TS2, TS3** - tuleje na czujniki temperatury (każda wężownica może być sterowany odczytem temperatury). Zbiornik wyposażony w pojedynczą wężownicę posiada pojedynczy tuleję **TS1, EE (CO)** - elektryczny element grzewczy (przyłącz grzałki), lokalizacja w środkowej części urządzenia. Informacje dotyczące wyboru właściwej mocy elektrycznego elementu grzewczego znajdują się w sekcji Dane techniczne. **KOŁNIERZ** /u dołu, dostęp serwisowy/- możliwość montażu elementu grzewczego. **R** - recyrkulacja ciepłej wody.

Opis połączeń rurowych i parametry techniczne podano w **Tabelach 1/2/4/6/7/8**.



UWAGA! Elektryczny element grzewczy (grzałka) musi posiadać dopuszczenie do montażu wydane przez producenta ogrzewaczy wody. W przypadku braku dopuszczenia, warunki gwarancji przestają obowiązywać, a producent nie ponosi żadnej odpowiedzialności za nieprawidłową pracę urządzenia.

V. MONTAŻ I PODŁĄCZENIE DO INSTALACJI



UWAGA! Wszystkie czynności związane z podłączeniem elektrycznym i montaż muszą być wykonane przez uprawnionych instalatorów.

1. INSTALACJA

Zbiorniki dostarczane są na paletach transportowych. W przypadku gdy urządzenie będzie instalowane i eksploatowane w pomieszczeniu o niskiej wilgotności powietrza i płaskiej podłodze można pozostawić paletę. W przeciwnym razie, postępuj według poniższych wytycznych (**Rys. 5**):

- Umieść urządzenie w pozycji poziomej,
- Odkręć 3 śruby mocujące paletę i ogrzewacz wody,
- Zamocuj regulowane nóżki bezpośrednio do urządzenia*,
- Umieść urządzenie w pozycji pionowej i wypoziomuj urządzenie odpowiednio regulując nóżki.
- * Jeśli regulowane nóżki zostały dostarczone w częściach, należy zamontować je następująco (**Rys. 6**):

- Umieść część 1 na śrubie 2 odkręconej z palety,
- Następnie nałóż podkładkę 3,
- Przykręć nakrętki 4 dostarczone z urządzeniem.

UWAGA! Aby uniknąć ewentualnych obrażeń ciała użytkownika i/lub osób trzecich w przypadku zakłóceń w działaniu systemu dostarczania ciepłej wody, urządzenie powinno być zamontowane w pomieszczeniach z hydroizolowanymi podłogami lub instalacją

2. MONTAŻ IZOLACJI „SOFT” PU (800-2000L)

W przypadku instalacji materiału izolacyjnego dwie osoby, w przypadku bardzo dużego kotła, potrzebne są trzy osoby. Temperatura pomieszczenia, w którym odbywa się montaż, powinna wynosić co najmniej 18°C. Zestaw izolacyjny należy przechowywać w wyżej wymienionej temperaturze co najmniej godzinę przed uruchomieniem!

W następnym kroku obie strony zamka błyskawicznego muszą być pociągnięte lekką trakcją w kierunku strzałek pokazanych na **FIG.11**. Należy uważać, aby prefabrykowane otwory pozostały na miejscu, a połączenia były dostępne przez całą czas.

Ważne jest, aby upewnić się, że obie strony zamka błyskawicznego nie pozostają więcej niż 20 mm od siebie po założeniu (**rys. 11**). Teraz popchnij obie strony zamka błyskawicznego do kotła i zamocuj je na pierwszej pozycji. W razie potrzeby izolację można ponownie zwęzić (**rys. 11**).

Po prawidłowym dopasowaniu materiału izolacyjnego i przymocowaniu go za pomocą zamka błyskawicznego, spieniony materiał jest wkładany i zamykany plastikową pokrywą na górze. Wreszcie rozety można przymocować do połączeń (**rys.11**).

Zestaw izolacyjny należy przechowywać tylko w suchym miejscu! Nie możemy ponosić odpowiedzialności za szkody spowodowane nieprzestrzeganiem tych instrukcji!

3. PODŁĄCZENIE DO SIECI WODOCIĄGOWEJ

WAŻNE! Podłączenie ogrzewacza wody do sieci wodociągowej powinno być wykonane w zgodności z projektem sanitarnym. Dodatkowe urządzenia oraz komponenty muszą posiadać odpowiednią dokumentację, aby zachować gwarancję. Jedynie uprawnieni instalatorzy mogą dokonać instalacji urządzenia!

Instalacja urządzenia z jedną wężownicą powinna być wykonana zgodnie z **Rys. 8**. Instalacja urządzenia z dwoma wężownicami powinna być wykonana zgodnie z **Rys. 7, Rys. 12, Rys. 13**.

Obowiązkowe elementy przy instalacji:

- Rura wlotowa.
- Główny zawór wody.
- Regulator ciśnienia, (EN 1567) konieczny gdy ciśnienie w sieci przekracza 6 barów (0,6 Mpa). W tym przypadku, ciśnienie powinno być utrzymane na poziomie obliczonym przez projektanta, ale nie powinno przekraczać 5 barów (0,5 Mpa). Gdy ciśnienie w sieci nie przekracza 6 barów (0,6 Mpa) zaleca się zainstalowanie regulatora ciśnienia. Optymalną wartością ciśnienia dla prawidłowego funkcjonowania urządzenia są 4 bary (0,4 Mpa).
- Zawór zwrotny. Jego rodzaj powinien zostać określony przez projektanta w zgodności z obowiązującym prawem lokalnym i europejskim, oraz normami technicznymi.
- Zawór bezpieczeństwa. Przy podłączaniu rys.7/8/12/13 (zawór 5) stosować wyłącznie zawory bezpieczeństwa zgodne z tabelą 4 (Pnr = 0,8 MPa; EN 1489:2000). Przy montażu według innych schematów niż rys.7/8/12/13 (zawór 11) - prawnie uprawniony projektant oblicza i określa rodzaj obowiązkowych zaworów bezpieczeństwa.

WAŻNE! Pomiędzy zbiornikiem a zaworem bezpieczeństwa nie mogą znajdować się zawory odcinające ani krany!

WAŻNE! Użycie starych/używanych zaworów bezpieczeństwa może spowodować uszkodzenie urządzenia. Należy je usunąć!

- Odwodnienie zaworu bezpieczeństwa, zgodnie z obowiązującym prawem lokalnym i europejskim, oraz normami technicznymi. Należy zapewnić odpowiednie nachylenie dla odpływu wody, oba zakończenia muszą pozostać otwarte oraz zabezpieczone przed zamazaniem. Prosimy zachować środki ostrożności. **Rys. 10 a, b, c**.

- Zrzut cieczy (wody, glikolu dla solaru) z zaworu bezpieczeństwa do kanalizacji.
- Kran.
- Wąż.
- Naczynie wyrównawcze/wzbiorcze. Naczynie wyrównawcze/wzbiorcze jest obowiązkowe, aby uniknąć przeciekania wody przez zawór bezpieczeństwa. Pojemność oraz typ naczynia wyrównawczego/wzbiorczego musi zostać określona przez projektanta zgodnie z obowiązującym prawem lokalnym i europejskim, oraz normami technicznymi. Instalacja musi zostać przeprowadzona przez instalatora zgodnie z instrukcją instalacji. Informacje dotyczące objętości naczynia znajdują się w **Tabeli 5**. Jako nie białe korzystać z cirkulacyjnego otworu "R" i otworek za temperaturne osłony "TS1", "TS2" i "TS3", jako i otwór za el. grzejnik "EE" je potrzebno je stawlanje završnih kapa prije punjenja vodom.

Przed napełnieniem zbiornika wodą należy zamknąć wszystkie wloty i gniazda (o ile nie będą używane): R - recyrkulacja ciepłej wody, **TS1, TS2, TS3** - tuleje na czujniki temperatury, **EE** - elektryczny element grzewczy (przyłącz grzałki).

ABY NAPEŁNIĆ ZBIORNIK należy odkręcić najdalej położony w instalacji kran ciepłej wody (baterię) oraz kran zimnej (2) wody położony blisko zbiornika. Gdy zbiornik będzie napełniony, z kranu zimnej wody zacznie płynąć woda.

W PRZYPADKU KONIECZNOŚCI OPRÓŻNIENIA ZBIORNIKA, najpierw należy odłączyć zasilanie. Należy zakręcić kran zimnej wody (2) oraz odkręcić najdalej położony w instalacji kran ciepłej wody (baterię). Aby dokładnie opróżnić zbiornik należy odkręcić kran spustowy.

WAŻNE! Wyżej wymienione zasady podłączenia do sieci są zgodne z przepisami europejskimi i lokalnymi, a ich zastosowanie jest konieczne dla zachowania

bezpieczeństwa. Producent nie ponosi żadnej odpowiedzialności za problemy wynikające z nieprawidłowego montażu urządzenia do sieci wodociągowej oraz za problemy wynikające z używania elementów i materiałów niewiadomego pochodzenia niezgodnych z normami!

4. PODŁĄCZENIE WĘŻOWNIC Z INSTALACJĄ GRZEWczą WYKORZYSTUJĄCĄ ŹRÓDŁA ALTERNATYWNE I ODNAWIALNE

UWAGA! Jedynie wykwalifikowani instalatorzy mogą dokonywać tego rodzaju podłączeń.

Podłączenie wężownic z instalacją musi być przeprowadzone z uwzględnieniem oznaczonej wlotów i gniazd w sposób opisany poniżej:

IS1 (MS) – zasilanie wężownicy 1

OS1 (ES) – powrót z wężownicy 1

IS2 (M) – zasilanie wężownicy 2

OS2 (E) – powrót z wężownicy 2

Upewnij się, że w układzie nie ma powietrza. Obecność powietrza w układzie może spowodować nieprawidłową pracę urządzenia.

Maksymalna temperatura czynnika grzewczego wężownicy: 110°C. Maksymalne ciśnienie czynnika grzewczego wężownicy: 6 bar (0,6 MPa)!

Zawór bezpieczeństwa (11) (**Rys.7,8,12,13**) musi być zamontowany według projektu.

Należy zastosować naczynie wzbiorcze/wyrównawcze zgodnie z projektem.

Zaleca się instalację zaworu zwrotnego (4) celem ochrony urządzenia na wypadek awarii źródła zasilania.

Ważne! Producent nie ponosi żadnej odpowiedzialności za problemy wynikające z nieprawidłowego montażu wężownic!

VI. OCHRONA ANTYKOROZYJNA - ANODA MAGNEZOWA

Anoda magnezowa chroni wewnętrzną powierzchnię zbiornika przed korozją. Jest to część podlegająca zużyciu i należy ją okresowo wymieniać.

W cell długotrwałej i bezawaryjnej eksploatacji urządzenia zaleca się przeprowadzanie okresowego badania stanu anody przez wykwalifikowany personel oraz wymianę podczas okresowych przeglądów urządzenia (raz na 2 lata). W celu wymiany anody, prosimy o kontakt z autoryzowanym serwisem.

VII. URUCHOMIENIE

Przed użyciem water heater należy upewnić się, że urządzenie jest prawidłowo podłączone do instalacji grzewczej oraz że jest napełnione wodą.

VIII. PRZEGLĄDY OKRESOWE

Podczas normalnego użytkowania urządzenia, pod wpływem wysokiej temperatury, na powierzchni elementu grzewczego zbiera się osad -(Rys.30 / Rys.31). Producent zaleca konserwować urządzenie co dwa lata przez pracowników autoryzowanego serwisu. Przegląd okresowy musi obejmować czyszczenie oraz sprawdzenie anody magnezowej, lub jej wymianę w razie potrzeby. Czyszczenie urządzenia należy wykonywać przy użyciu nawilżonej ściereczki. Nie używać materiałów ściernych ani rozpuszczalników. Nie polewać sprzętu wodą. . Każdorazowo przeprowadzony przegląd okresowy należy wpisać do karty gwarancyjnej z podaniem daty, nazwiska osoby przeprowadzającej przegląd, nazwy firmy wraz z podpisem i pieczęcią.

Ważne! Powinno się podpisać umowę na obsługę oraz konserwację urządzenia z autoryzowanym serwisem. Przeglądy okresowe zaleca się przeprowadzać co roku lub co dwa lata w zależności od jakości wody. **PRODUCENT NIE PONOSI ŻADNEJ ODPOWIEDZIALNOŚCI ZA JAKIEKOLWIEK KONSEKWENCJE WYNIKAJĄCE Z NIEPRZESTRZEGANIA NINIEJSZEJ INSTRUKCJI.**

IX. RECYKLING I UTYLIZACJA



Zużyte urządzenia elektryczne są surowcami wtórnymi – nie wolno wyrzucać do pojemników na odpady domowe, ponieważ mogą zawierać substancje niebezpieczne dla zdrowia ludzkiego i środowiska! Prosimy o aktywną pomoc w oszczędnym gospodarowaniu zasobami naturalnymi i ochronie środowiska naturalnego przez przekazanie zużytych urządzeń do punktu składowania surowców wtórnych - zużytych urządzeń elektrycznych.

I. REGLES IMPORTANTES

RESERVOIR DE STOCKAGE A CHAUFFAGE INDIRECT ET UN ECHANGEUR/ RESERVOIR DE STOCKAGE A CHAUFFAGE INDIRECT ET DEUX ECHANGEUR

Chers Clients,

Le mode d'emploi et la description technique sont rédigés pour vous informer des conditions d'installation et d'utilisation. Lisez-les attentivement et suivez-les.

Le suivi des instructions contenues est dans l'intérêt de l'acheteur et représente une des conditions de garantie. Le non-suivi du mode d'emploi peut-être la raison de la perte de la garantie!

- Ce manuel est une partie intégrante de l'appareil. Il doit être gardé avec soin et doit suivre l'appareil si ce dernier est transféré à un autre propriétaire ou l'utilisateur et/ou à une autre installation.

- Lire les instructions et les astuces très soigneusement. Ils vous aideront à garantir une installation sûre, ainsi que son utilisation et la maintenance de votre appareil.

- L'installation est à la charge de l'acheteur et doit être effectuée par une personne professionnelle du secteur conformément aux instructions dans le manuel.

ATTENTION! L'installation et le raccordement incorrects de l'appareil peuvent le rendre dangereux pour la santé et la vie des utilisateurs. Il pourra causer des conséquences graves et durables pour eux, y compris, mais sans s'y limiter des handicaps et/ou la mort. Cela peut aussi causer des dommages matériels à leurs biens /dommages et/ou destruction/, ainsi qu'à des tiers, causes y compris, sans s'y limiter par l'inondation, l'explosion et l'incendie.

L'installation, le raccordement à la tuyauterie et au réseau électrique, ainsi que sa mise en service doit être effectuée uniquement et seulement par des électriciens et des techniciens qualifiés pour la réparation et l'installation de l'appareil, ayant acquis leur licence sur le territoire de l'Etat où sont effectuées l'installation et la mise en service de l'appareil et conformément à la réglementation applicable dans ce pays.

IMPORTANT! Le non suivi des règles ci-dessous, mène à la faute de garantie et le fabricant ne se porte plus responsable de l'appareil!

L'utilisation de l'appareil pour n'importe quel autre but est interdite.

- Ne pas utiliser le réservoir de stockage s'il n'est pas complètement rempli d'eau (p.III)

- L'installation et la maintenance doivent être réalisées par un professionnel du secteur en accord avec les instructions du fabricant (p.V 1,2,3,4).

- L'appareil doit seulement être installé dans des locaux avec la résistance au feu normale.

- Il devrait y avoir un siphon connecté à un drainage de plomberie. Les locaux devraient être protégés de la congélation et la température ne devrait jamais être inférieure à 4°C.

- En connectant des conduites de cuivre aux admissions et aux sorties, utilisez un une connexion diélectrique intermédiaire. Autrement il y a un risque de la corrosion de contact qui peut arriver sur les installations de connexion!

- Il est obligatoire à monter la soupape originale achetée avec le chauffe-eau. Elle doit être montée à l'entrée de l'eau froide en conformité avec l'aiguille sur son corps qui indique le sens de l'eau qui arrive. N'installez aucune robinetterie entre le chauffe-eau et la soupape de sûreté. **Exemption:** Si les réglementations (les normes) locaux exigent le montage d'une soupape de sécurité ou dispositif de protection différents (conformément aux normes EN 1487 ou EN 1489), ce dispositif doit être acheté séparément. Les dispositifs conformes à la norme EN 1487 exigent une pression maximale de fonctionnement égale à 0.7 MPa. Pour les autres soupapes de sécurité la pression calibrée doit être inférieure de 0.1 MPa à celle indiquée sur la plaque signalétique de l'appareil.

- Pendant l'utilisation l'égouttement d'eau de l'ouverture de drainage de la valve de retour de sécurité est normal. Le même doit être laissé ouvert à l'atmosphère.

- Le clapet anti-retour et les tuyaux de la canalisation menant vers le chauffe-eau doivent être protégés contre le gel. S'il est utilisé un tuyau flexible de drainage, son extrémité libre doit être ouverte à l'air (ne pas être immergée sous l'eau). Le tuyau flexible doit aussi être protégé contre le gel.

- Si la probabilité existe que la température de la prémisses peut tomber au dessous de 0°C, le réservoir de stockage doit être drainé en remontant le levier de la valve de retour de sécurité. Si en tournant le bouton de la valve quand le réservoir d'eau est plein, l'eau ne commencera pas à couler lors de l'ouverture de drainage de la valve, ceci est un signal de défaillance et l'utilisation de l'appareil doit être cessée.

- Pour garantir l'opération sûre du chauffe-eau, la valve de retour de sécurité doit subir le nettoyage habituel et les inspections pour le fonctionnement normal / la valve ne doivent pas être entravées / et pour les régions avec l'eau fortement calcaire il doit être nettoyé avec du tartre accumulé. On ne fournit pas ce service dans la la maintenance de garantie.

- Cet appareil n'est pas destiné à l'utilisation par des personnes (incluant des enfants) avec des capacités physiques, sensorielles ou mentales réduites, ou le manque d'expérience et de connaissance, à moins que l'on ne leur ait donné la surveillance ou l'instruction concernant l'utilisation de l'appareil par une personne responsable de leur sécurité.

- Les enfants devraient être surveillés pour s'assurer qu'ils ne jouent pas avec l'appareil.

- Le nettoyage et l'entretien de l'appareil ne doivent pas être effectués par des enfants sans surveillance.

- Il est nécessaire de garder les règles pour le maintien préventif, le remplacement de protecteur d'anode de magnésium et nettoyage même après la période de garantie. (P.VI;VII;VIII)

- Ce dispositif est destiné au chauffage d'eau potable dans l'état liquide. L'utilisation de liquides différents dans des états différents mène à la violation de la garantie!

- Les échangeurs thermiques du dispositif sont destinés à l'utilisation avec l'eau propre circulante et le mélange et le Propylène le GLYCOL à l'état liquide. La présence d'additifs d'anticorrosion est obligatoire. L'utilisation de liquides différents dans des états différents mène à la violation de la garantie!



IMPORTANT! L'utilisation de ce dispositif à la température et le niveau de pression plus élevé que prescrit mène à la violation de la garantie!

II. DONNÉES TECHNIQUES

1. Volume de stockage du réservoir, litres - voir Annexe II, voir la plaque signalétique sur l'appareil.

2. Poids net - voir la plaque signalétique sur l'appareil.

3. Surface des échangeurs thermiques - voir la plaque signalétique sur l'appareil.

4. Isolation PU solide

Volume de stockage du réservoir, litres	Isolation PU solide, mm
200 ÷ 500	50
800 ÷ 2000	100

5. Volume évalué des échangeurs thermiques - voir la plaque signalétique sur l'appareil.

6. Perte de chaleur - voir la plaque signalétique sur l'appareil, voir Annexe II.

7. Température maximale de sécurité - voir la plaque signalétique sur l'appareil.

8. Température maximale de sécurité (Echangeur) - voir la plaque signalétique sur l'appareil.

9. Pression maximale de l'eau - voir la plaque signalétique sur l'appareil.

10. Pression maximale dans les échangeurs - voir la plaque signalétique sur l'appareil

11. Performance des échangeurs thermiques - voir la plaque signalétique sur l'appareil

12. Quantité d'eau chaude - voir la plaque signalétique sur l'appareil.

13. Nom et adresse du fabricant - voir la plaque signalétique sur l'appareil.

III. UTILISATION PREVUE

L'appareil est destiné à fournir de l'eau chaude sanitaire aux ménages équipés d'un système de tuyauterie travaillant à la pression au-dessous de 6 bars (0,6 MPa).

Le contenu de chlorures dans l'eau doit être au-dessous de 250 mg/l et sa conductivité électrique doit être comprise entre 100 µS/cm à 2000 µS/cm. Les échangeurs thermiques doivent être installés en systèmes de chauffage fermés avec des pressions jusqu'à - voir la plaque signalétique sur l'appareil. Le circuit primaire et le circuit d'échangeur doit faire circuler de l'eau ou un mélange composé de glycol de propylène et des additifs d'anticorrosion!

IV. DESCRIPTION DE L'APPAREIL

Selon le modèle du réservoir de stockage, il peut y avoir un ou deux échangeurs thermiques incorporés (serpentins)(voir Annexe I). Les raccordements à l'appareil doivent être faits en suivant les sorties et les entrées marquées, décrites ci-dessous:

T - pour l'indicateur de température (l'indicateur est inclus dans le kit de l'appareil).

TS1, TS2, TS3 - pour monter des capteurs de température (chaque échangeur thermique peut être contrôlé par la température).

Si le réservoir de stockage est équipé d'un seul échangeur thermique il y aura seulement une sortie "TS1" disponible.

EE (HE) - pour l'élément de chauffage électrique - placé au milieu de l'appareil. Suivez les données techniques pour choisir la puissance appropriée de l'élément chauffant. Le rebord (près du bas) pour entretenir et nettoyer, cela peut être utilisé pour monter un élément de chauffage électrique aussi.

R - pour systèmes de recirculation d'eau chaude.

La description des raccords de tuyauterie et les caractéristiques techniques sont indiquées dans **table 1/2/4/6/7/8**.



ATTENTION: l'élément de chauffage électrique devrait être approuvé par le fabricant du chauffe-eau. Autrement le fabricant ne suit pas les conditions de garantie et ne sera pas le responsable de quelconque problème de l'appareil.

V. MONTAGE ET CONNEXIONS



ATTENTION! Les techniciens qualifiés doivent exécuter tout les travaux d'assemblage techniques et électriques.

1. INSTALLATION

Les réservoirs de stockage sont livrés sur une palette individuelle de transport. Si les chauffe-eau sont utilisés dans des locaux avec une humidité basse et un plancher plat vous pouvez laisser la palette, autrement - suivez s'il vous plaît les

étapes décrites dessous (fig. 5)

- Mettre l'appareil en position horizontale ;
- Dévisser les trois verrous qui tiennent la palette au chauffe-eau;
- Mettre le réservoir de stockage dans la position verticale et ajuster le niveau en utilisant les pieds
- * Si les pieds d'ajustement sont livrés dans des parties séparées vous pouvez les assembler comme suivant (l'image 6):
- Mettez la partie 1 sur le verrou 2 qui est dévissé de la palette
- Mettez la rondelle 3 qui est enlevé de la palette
- La vis sur les noix 4 qui est livré avec les appareils



ATTENTION! Pour empêcher la blessure de l'utilisateur et/ou d'autres personnes en cas de problème dans le système pour fournir l'eau chaude, l'appareil doit être monté dans des locaux équipés avec une isolation hydraulique de plancher ou d'un drainage de plomberie.

2. MONTAGE D'ISOLANT PU "DOUX" 800-2000L

Pour l'installation de matériel isolant deux personnes, dans le cas de très grande chaudière, trois personnes sont nécessaires. La température de la pièce où le montage a lieu doit être d'au moins 18°C. Le jeu d'isolation doit être stocké à la température mentionnée ci-dessus au moins une heure avant le fonctionnement!

In the next step both sides of the zipper have to be pulled with light traction into the direction of the arrows shown in **FIG.11**. Please take care that the prefabricated holes stay in place and the connections are accessible all the time. It is important to make sure that both sides of the zipper do not remain more than 20mm apart from each other after being fitted (**Fig.11**).

Now push both sides of the zipper to the boiler and fix them on the first position. If necessary the insulation can be narrowed (**Fig.11**) down again.

Once the insulation material has been fitted correctly and fastened with the zipper, the foamed material is inlaid and closed with a plastic lid on the top.

Finally, rosettes can be fixed onto the connections (**Fig.11**).

L'ensemble isolant ne doit être stocké que dans un endroit sec! Nous ne pouvons pas être tenus responsables des dommages causés par le non-respect de ces instructions!

3. CONNEXION DU SYSTÈME AU RÉSEAU D'APPROVISIONNEMENT EN EAU PRINCIPAL

IMPORTANT! Connecter le chauffe-eau au réseau d'approvisionnement en eau principal, cela doit être accompli en conformité avec un projet créé par un concepteur hvac! Une Présence de DOCUMENT ÉCRIT pour des composants supplémentaires est nécessaire pour la reconnaissance de garantie! Les techniciens seulement qualifiés doivent installer ce dispositif!

L'installation du dispositif avec un échangeur thermique devrait être faite conformément à l'image 8. L'installation du réservoir de stockage avec deux échangeurs thermiques devrait être faite conformément à l'image 7 ; l'image 12 ; l'image 13 .

Les éléments obligatoires d'installations sont:

- Tuyaux d'alimentation
- Robinet d'eau principal
- Régulateur de pression (EN 1567). Quand la pression à la canalisation est plus haute que 6 bars il est exigé, dans ce cas, que la pression d'ensemble soit selon les calculs du concepteur, ne devrait pas être plus haute que 0,5 MPA! Quand la pression à la canalisation est sous 6 bars, on recommande fortement sa présence. Dans tous les cas la présence d'un ensemble de régulateur de pression à 0,4 MPA est importante pour le fonctionnement approprié de votre dispositif!
- Clapet anti-retour. Son type doit être défini par le concepteur HVAC selon les bas, les normes et les normes techniques locales et européennes.
- Soupape de sécurité. Lors du raccordement des fig.7/8/12/13 (vanne 5), utilisez uniquement des soupapes de sécurité conformes au tableau 4 (Pnr = 0,8 MPa ; EN 1489:2000). Lors de l'installation selon d'autres schémas, autres que la fig. 7/8/12/13 (valve 11) - un concepteur légalement compétent calcule et détermine le type de soupapes de sécurité obligatoires.

IMPORTANT: Entre le réservoir de stockage et le groupe de sécurité il ne doit pas y avoir de valves d'arrêt ou de robinet.

IMPORTANT: la présence d'autres/vieilles valves de sécurité peuvent amener à une panne de votre appareil et elles doivent être enlevées.

- Conduite de drainage de soupape / groupe de sécurité. Doit être mis en œuvre conformément aux abaissements locaux et européens, des normes techniques. Il doit y avoir la pente suffisante pour le ruissellement de l'eau. Les deux sorties devraient être ouvertes à l'atmosphère et être garanti contre le gel. Prenez des mesures de sécurité contre la combustion quand la valve de sécurité est ouverte! **Fig. 10 a, b, c.**

- Drainage de chauffe-eau.
- Robinet de drainage.
- Tuyau.

• Vase d'expansion. Dans le réservoir de stockage il n'y a aucun volume pour satisfaire l'expansion d'eau en raison de son chauffage. La présence du vase d'expansion est obligatoire pour ne pas perdre de l'eau par la soupape de sûreté de pression! Son volume et type doivent être définis par le concepteur HVAC et doivent être conformément au système des exigences techniques, des abaissements locaux et européens, des normes techniques. Son installation sera effectuée par un technicien qualifié conformément à son mode d'emploi. Les données de référence

sur le volume du vase d'expansion pourraient être trouvées dans la **Table 5**.

Afin que vous n'utilisiez pas la sortie de circulation „R“, les sorties pour les capteurs de température „TS1“, „TS2“ et „TS3“ et la sortie pour l'élément chauffant „EE“, il est nécessaire de mettre des embouts avant de remplir le chauffe-eau de l'eau.

POUR REMPLIR LE RÉSERVOIR de stockage, il est nécessaire d'ouvrir le robinet le plus éloigné, utilisé pour fournir l'eau chaude dans l'installation et le robinet (2) pour fournir l'eau froide. Quand le chauffe-eau est plein, le robinet d'eau froide continuera de faire couler de l'eau!

AU CAS OÙ VOUS DEVEZ VIDER LE RÉSERVOIR de stockage, vous devez d'abord couper son alimentation électrique. L'afflux des conduites principales d'eau doit d'abord être terminé (robinet 2) et le robinet d'eau chaude le plus éloigné du robinet de mélange doit être ouvert. Ouvrez le robinet de drainage (8) pour vider complètement le réservoir d'eau!

IMPORTANT! Toutes les règles mentionnées ci-dessus concerne la connexion du réservoir aux conduites principales d'eau sont élaborer pour votre sécurité! Ils respectent des règlements européens et locaux obligatoires! Le fabricant n'assume aucune responsabilité de problèmes résultant de l'assemblage incorrecte de l'unité au réseau d'approvisionnement en eau et à cause de l'utilisation de composants avec une origine inconnue qui ne sont pas conformes aux normes locales et européennes.

4. CONNEXION DES SERPENTINES (ÉCHANGEURS THERMIQUES) AVEC INSTALLATION DE CHAUFFAGE EN UTILISANT SOURCES ALTERNATIVE ET SOURCES RENOUVELABLES



ATTENTION! Le spécialiste de P&P Qualifié et des techniciens doivent exécuter toutes les oeuvres d'assemblage pour la connexion aux sources de chaleur.

La connexion des serpentines (des échangeurs thermiques) avec l'installation de chauffage devrait être fait en considérant les sorties et les entrée marquées comme décrit ci-dessous:

IS1 (MS) - Entrée d'échangeur thermique 1

OS1 (ES) - Sortie d'échangeur thermique 1

IS2 (M) - Entrée d'échangeur thermique 2

OS2 (E) - Sortie d'échangeur thermique 2

Assurez-vous que le système est vide d'air. La présence d'air peut amener à un fonctionnement incorrect de la chaudière.

Température maximale du fluide caloporteur: 110°C. Pression maximale du fluide caloporteur: 0.6MPa!

Une valve de sécurité ((11) – **Fig.7,8,12,13**) l'échangeur thermique intégré doit être fait selon des exigences de concepteur de HVAC.

Un vase d'expansion selon des exigences de Concepteur de HVAC doit être installé!

Il est recommandé d'installer un clapet anti-retour (4). De cette façon, quand la source de chaleur externe ne marche pas, votre dispositif sera préservé par la circulation liquide thermosiphon et associe la perte de chaleur du réservoir!

IMPORTANT! Le fabricant n'assume aucune responsabilité aux problèmes résultant de l'assemblage incorrecte des échangeurs thermiques aux sources de chaleur supplémentaires!

VI. PROTECTION CONTRE LA CORROSION – ANODE DE MAGNESIUM

L'anode de magnésium protège la surface intérieure du réservoir d'eau de la corrosion. L'élément d'anode est un élément subsistant et est soumis au remplacement périodique.

En vue du long terme et à une utilisation libre de votre chauffe-eau, le fabricant recommande les inspections périodiques de la condition d'anode de magnésium par un technicien qualifié. Effectué un remplacement quand c'est nécessaire et ceci pourrait être exécuté pendant la maintenance technique de l'appareil. (Une fois tous les deux ans). Pour des remplacements, contactez s'il vous plaît les entreprises autorisées!

VII. MODE OPERATOIRE

Avant l'utilisation du chauffe-eau s'assurer que l'appareil est connecté avec l'installation de chauffage de façon correcte et soit rempli d'eau.

VIII. MAINTENANCE PERIODIQUE

Avec une utilisation normale de l'appareil, sous l'influence de température élevée, du calcaire peut se déposer sur la surface de l'élément chauffé- (**Fig.30 / Fig.31**). Le fabricant recommande le maintien préventif de votre appareil tous les deux ans par un centre de service autorisé. Pour le nettoyage, utilisez un chiffon propre et légèrement humidifié. N'utiliser pas des produits abrasifs ni de solvants. Ce maintien protecteur doit inclure le nettoyage et l'inspection du protecteur d'anode, qui sera remplacé d'un nouveau si le besoin surgit. Chaque maintien préventif de dit type doit être entré dans la carte de garantie de l'appareil et doit décrire la date d'exécuter le maintien préventif, le nom de la personne et l'entreprise exécutant le maintien préventif et la signature.



Il est recommandé de souscrire un contrat de maintenance avec un spécialiste autorisé. On recommande de conduire la maintenance une fois par an ou deux selon la qualité de l'eau.

LE FABRICANT NE PREND PAS LA RESPONSABILITÉ DE TOUTES LES CONSÉQUENCES CAUSÉES DU FAIT D'UN NON RESPECT DES INSTRUCTIONS.

IX. INSTRUCTIONS POUR LA PROTECTION ENVIRONNEMENTALE



Les vieux appareils contiennent des matériaux de valeur et ne doivent pas être jetés avec d'autres produits. Palume Teie aktiivset kaastegevust looduslike ressurside ja keskkonna kaitsel ja andke aparaat organiseeritud ostupunktidesse!

I. POMEMBNA PRAVILA

GRELNIKI VODE Z INDIRECTNIM SEGREVANJEM IN ENIM IZMENJAVNIKOM TOPLOTE/ GRELNIKI VODE Z INDIRECTNIM SEGREVANJEM IN DVEMA IZMENJAVNIKOMA TOPLOTE

Spoštovani kupci,

Ta tehnični opis in navodila za uporabo so namenjeni seznanitvi z izdelkom in pogoji za njegovo pravilno namestitvev in delovanje. Navodilo je namenjeno tudi pooblaščenem tehniku, ki bo v primeru poškodbe namestil, razstavil in popravil napravo.

Skladnost z inštrukcijami v tem navodilu je v najboljšem interesu kupca in je eden od garancijskih pogojev, navedenih v garancijski kartici.

• To navodilo je sestavni del grelnika vode. V primeru, da se lastnik ali uporabnik spremeni in / ali se naprava znova montira, je potrebno navodilo hraniti in isto je potrebno spremljati napravo.

• Pazljivo preberite navodila. To bo zagotovilo varno namestitvev, uporabo in vzdrževanje vaše naprave

• Namestitvev naprave je na stroške kupca in jo mora izvesti usposobljen monter v skladu s tem navodilom

⚠ Opozorilo! Napačna montaža in priključitev naprave bodo povzročile nevarnost za zdravje in življenje uporabnikov in to lahko tudi povzroči teže in nadaljnje posledice za tiste, vključno, vendar ne omejene na telesne poškodbe in/ali smrt. To lahko tudi povzroči poškodovanje njihovega premoženja in premoženja tretjih oseb /okvare in/ali uničenje/ vključno, vendar ne samo zaradi poplave, eksplozije in požara.

Montaža, priključitev na vodovodno omrežje in električno omrežje, ter zagon naprave morajo opravljati samo električarji in tehniki, pooblaščen za popravilo in montažo, ki so svojo usposobljenost pridobili na ozemlju države, v kateri se montira in zažene naprava, in v skladu z zakonskimi določili zadevne države.

✎ POMEMBNO! Če ne upoštevate naslednja pravila, lahko pride do kršitve garancije naprave, za katero Proizvajalec ne nosi več odgovornosti!

- Prepovedana je uporaba naprave za namene, ki niso navedene (p.III)
- Poskrbite, da je pred namestitvijo rezervoar poln vode.
- Namestitvev in servisiranje naprave mora opraviti usposobljen monter v skladu s proizvajalčevimi navodili (t.V 1,2,3,4).
- Napravo namestite samo v prostorih z normalno požarno varnostjo. Instalacija za odpadno vodo je potrebno imeti talni sifon. Prostor je treba zavarovati pred znižanjem temperature pod 4 C.
- Povezavo rezervoarja za vodo na vodovodno omrežje in na omrežje za prenos toplote smejo izvajati samo usposobljeni tehniki.
- Pri povezavo bakrenih cevi na dovod in odvod vode uporabite vmesni dielektrični priključek. V nasprotnem primeru obstaja nevarnost kontaktne korozije na montažnem priboru!
- Če obstaja verjetnost sobna temperatura da pade pod 0 C, rezervoar vode je potrebno odcediti!
- Obvezna je namestitvev varnostnega ventila, ki ste ga dobili z napravo. Varnostni ventil morate namestiti na dotočno cev za mrzlo vodo, v skladu s puščico na ohišju, ki kaže smer dotočne mrzle vode. Med varnostnim ventilom in grelnikom ne sme biti nameščena dodatna zaporna armatura.
- Izjema: Če lokalni predpisi (pravila) zahtevajo uporabo drugega varnostnega ventila ali druge naprave (v skladu z EN 1487 in EN 1489), ga morate dodatno kupiti. Za naprave, ki so v skladu s standardom EN 1487, največji navedeni delovni tlak mora biti 0,7 MPa. Za druge varnostne ventile, pritisk njihovega kalibriranja mora biti za 0,1 MPa pod označenom na tipski tablici naprave.
- Pri uporabi (način ogrevanja vode) je normalno da voda kaplja iz izpustne odprtine varnostnega ventila. Ventil mora imeti stik z ozračjem.
- Za varno delovanje naprave, varnostni ventil je potrebno redno čistiti in pregledovati za normalno delovanje /ni blokiran/ in za območja z zelo apenčasto vodo je potrebno očistiti nakopičeni apnenec. Ta storitev ni predmet garancijskega servisa. Če pri zavijanju ročice ventila polnega rezervoarja, izpust ne pušča vodo, ta je znak za napako in uporaba naprave je potrebno zaustaviti.
- Vzratno-varnostni ventil in cevovod od njega do bojlerja morajo biti zaščiteni pred zamrzovanjem. Ob dreniranju s cevom – prosti konec mora biti vedno odprt za ozračje (ne sme biti potopljen). Cev je treba tudi zaščititi pred zamrzovanjem.
- Ta izdelek ni namenjen osebam (vključno z otroci) z zmanjšanimi fizičnimi, občutljivimi ali mentalnimi sposobnostmi, ali osebam s pomanjkanjem izkušnje in znanja, razen če so pod nadzorom ali so poučene v skladu z uporabo naprave s strani osebe odgovorne za njihovo varnost.
- Otroke je treba nadzorovati, da se ne bi igrali z napravo.
- Otroci ne smejo čistiti in vzdrževati te naprave.
- Potrebno je spoštovati pravila profilakse, zamenjave varnostne anode in odstranjevanja nakopičenega apnenca tudi po izteku garancijskega roka naprave (t. VI;VII;VIII).
- Naprava je namenjena segrevanju pitne vode v tekoči fazi Uporaba naprave z drugimi tekočinami v drugih fazah povzroči kršitev garancije! Toplotni izmenjevalniki naprave so namenjeni uporabi s čisto reciklirano vodo, ali z zmeso vode in propilena v tekoči fazi. Prisotnost antikorozijskih dodatkov je obvezna! Uporaba z drugimi vrstami tekočin in drugimi agregatnimi stanji povzroči kršitev

garancije!

✎ POMEMBNO! Uporaba aparata pri temperaturah in tlakih, ki niso v skladu s predpisanimi povzroči kršitev garancije.

II. TEHNIČNE ZNAČILNOSTI

1. Volumen kapacitivnosti,litri - gl. podatkovno tablico.
2. Neto teža- gl. podatkovno tablico.
3. Površina toplotnega izmenjevalca - gl. podatkovno tablico.
4. Izolacija trda PU

Volumen kapacitivnosti,litri	Izolacija trda PU, mm
200 ÷ 500	50
800 ÷ 2000	100

5. Prostornina toplotnega izmenjevalca-gl. podatkovno tablico.
6. Izguba toplote - gl. podatkovno tablico., glej Prilogo II
- 7.Maksimalna temperatura konstrukcije rezervoar za vodo- gl. podatkovno tablico.
- 8.Maksimalna delovna temperatura toplotni izmenjevalec- gl. podatkovno tablico.
- 9.Max. projektni tlak vodne strani -gl. podatkovno tablico.
10. Max. projektni tlak ogrevalne strani - gl. podatkovno tablico.
11. Toplotna moč -gl. podatkovno tablico.
12. Max. količina vode - gl. podatkovno tablico.
13. Ime in naslov proizvajalca - gl. podatkovno tablico.

III. NAMEN UPORABE

Namen naprave je zagotavljati vročo vodo za gospodinjstvo (pitno vodo) in objekte vodovodnega omrežja s tlakom, ki ne presega 0,6 MPa (6 barov).

Vsebnost kloridov v vodi, ki se uporablja za segrevanje, mora biti manjša od 250 mg/ l, električna prevodnost pa mora biti v območju od 100 µS / cm do 2000 µS / cm. Toplotni izmenjevalci se vežejo na sisteme zaprtega ogrevanja s tlakom do -gl. podatkovno tablico . Toplotni nosilec v teh sistemih mora biti tekoča voda ali mešanica tekoče vode s propilenglikolom in antikorozijskimi aditivi!

IV. OPIS IN TEHNIČNE ZNAČILNOSTI

Ovisno od modela, grelniki vode so grelniki brez toplotnega izmenjevalnika ali z enim ali dvema izmenjevalnikoma toplote, ki so vgrajeni. (glej Prilogo I)

Na napravi nameščen indikator za zapisovanje temperature v grelniku - T. Obstajajo cevasti izhodi (označeni kot **TS1, TS2, TS3**) za pritrditev senzorjev za merjenje temperature vode v grelniku in ki sodelujejo pri upravljanju pretoka toplotnega nosilca preko toplotnih izmenjevalnikov. Na proizvodu se lahko montira električni grelec, ki je opremljen cevastim izhodom označen s črkama **EE** (HE). Cevasti izhod, označen s črko R, je namenjen za recirkulacijo vroče vode v napravah, ki to omogočajo.

Naprava je opremljena s prirobnico, ki se nahaja na bočni strani in služi za nadzor in čiščenje rezervoarja za vodo in za vgradnjo dodatnega električnega grelca.

Opis cevnih priključkov in tehnične lastnosti so navedene v tabelo **tabelo 1/2/4/6/7/8**.

⚠ OPOZORILO: Proizvajalec mora odobriti električni grelec grelnika vode. V nasprotnem primeru bo garancija na napravi padla in proizvajalec ne bo odgovoren za nenormalno delovanje naprave.

V. NAMESTITEV IN VKLJUČITEV

⚠ POZOR! Vsa inštalacijska dela morajo opraviti usposobljeni tehniki.

1. NAMESTITEV

Grelniki vode so nameščeni na posameznih transportnih paletah, zaradi olajšanja njihovega prevoza. Pod pogojem, da bo naprava nameščena v prostoru z ravnimi tli in nizko vlažnostjo, mogoče je paleta ni odstranjevati.

Če je treba paleta odstraniti, je treba upoštevati naslednje zaporedje (**slika 5**):

- namestite napravo v ležečem položaju, pod napravo namestite posteljnino, da jo zaščitite pred poškodbami. Odvijte tri vijake, s katerim je paleta je pritrjena na grelnik
- Nastavite nastavljive pete na vijake *
- Namestite napravo navpično in jo poravnajte s prilagoditvijo višine pete. V primerih, ko so nastavljive pete komponente, sestavite pete z opazovanjem naslednje sekvence (slika 6)::
- postavite detajl 1 na vijak 2, ki je odstranjen s palete
- vstavite podložko 3, ki je odstranjena s palete
- zategnite in privijte matice 4

⚠ OPOZORILO! Da bi se izognili poškodbam uporabnika in/ ali drugih oseb primeru napake v sistemu napajanja s toplo vodo, je potrebno napravo namestiti v prostorih, ki imajo talno hidroizolacijo in (ali) odvodnjavanje kanalizacije.

2. VGRADNJA "MEHKE" PU IZOLACIJE 800-2000L

Za vgradnjo izolacijskega materiala sta potrebni dve osebi, pri zelo velikem kotlu pa tri osebe. Temperatura prostora, kjer poteka montaža, mora biti najmanj 18°C. Izolacijsko garnituro je potrebno hraniti najmanj eno uro pred zgoraj omenjeno temperaturo!

V naslednjem koraku je treba obe strani zadrge potegniti s svetlobno vleko v smeri pušic, prikazanih na **sl. 11**. Prosimo, pazite, da so montažne luknje na mestu in da so povezave dostopne ves čas.

Pomembno je zagotoviti, da na obeh straneh zadrge ne ostane več kot 20 mm med seboj nameščenih (**Sl.11**). Sedaj potisnite obe strani zadrge na kotel in ju pritrdite na prvi položaj. Po potrebi se lahko izolacija zoži (**slika 11**) navzdol.

Ko je izolacijski material pravilno nameščen in pritrjen z zadrgo, je penasti material inlayed in zaprt s plastičnim pokrovom na vrhu. Končno lahko rozete pritrdimo na povezavo (**sl. 11**).

Izolirni komplet shranjujte le v suhem prostoru! Za škodo zaradi neupoštevanja teh navodil ne odgovarjamo!

3. POVEZAVA NAPRAVE NA VODOVODNO OMREŽJE

POMEMBNO! Priključitev grelnika vode na vodovodno omrežje poteka s projektom kvalificiranega in licenčnega oblikovalca, ki ga izvajajo usposobljeni tehnični inštalaterji! Razpoložljivost TAKEGA PROJEKTA je predpogoj, da proizvajalec prizna garancijo!

Naprava je priključena na vodovodno omrežje, kot je prikazano na **sl. 8** za modele z eno serpentino ali po **sl. 7, sl. 12, sl. 13** za modele z dvojno serpentino.

Obvezni elementi povezave so:

- Vhodna cev vodovodnega omrežja;
- Zapiralni ventil;
- Regulator tlaka. (EN 1567) Obvezen je v primeru omrežnega tlaka nad 6 barov. V tem primeru je nastavljen tlak v skladu z izračuni oblikovalca, vendar ne več kot 0,5 MPa! V primeru omrežnega tlaka pod 6 barov, njegova prisotnost je zelo priporočljiva. V vseh primerih je za pravilno delovanje naprave pomembna prisotnost regulatorja tlaka, ki je nastavljen na 4 bara!
- Nepovratni ventil. Tip določijo kvalificirani oblikovalec v skladu s tehničnimi podatki o grelniku vode, zgrajenim sistemom ter lokalnimi in evropskimi standardi
- Varnostni ventil. Pri povezovanju sl. 7/8/12/13 (ventil 5) uporabite samo varnostne ventile v skladu s tabelo 4 (Pnr = 0,8 MPa; EN 1489:2000). Pri namestitvi po drugih shemah, razen sl. 7/8/12/13 (ventil 11) - pravno pristojni projektant izračuna in določi vrsto obveznih varnostnih ventilov.

POMEMBNO! Med napravo in varnostnim ventilom mora imeti varnostne ali druge armature!

POMEMBNO! Prisotnost drugih /starejših/ varnostnih ventilov lahko povzroči poškodbe na napravi in jih je treba odstraniti!

Odvodni cevovod varnostnega ventila. Izvajati v skladu z lokalnimi in evropskimi varnostnimi predpisi! Odvodni cevovod mora imeti dovolj naklona. Oba konca odvodnega cevovoda morata biti odprta za ozračje in zaščitena pred zmrzaljo. Pri nameščanju cevi upoštevajte previdnostne ukrepe pri vžigu, ko je ventil vklopljen! **Slika 10 a, b, c.**

- Kanalizacija.
- Odtočna pipa.
- Prožna drenažna povezava.
- Ekspanzijska posoda. V rezervoaru za vodo nima zagotovljene prostornine, da bi se zaradi segrevanja lahko prilagodila širjenju vode. Prisotnost ekspanzijske posode je obvezna, da ne bi izgubili vode skozi varnostni ventil! Obseg in vrsta ekspanzijske posode določijo kvalificirani oblikovalec v skladu s tehničnimi podatki grelnika vode, z gradbenim sistemom ter z lokalnimi in evropskimi varnostnimi standardi! Instalacijo mora opraviti usposobljeni tehnik v skladu z navodili za uporabo. Podatke o obsegu lahko si najdete v tabeli 5.

V primeru da ne bodete uporabljali krožni tulec (označen s črko „R“), tulce toplotne sonde (označeni s črkami „**TS1**“, „**TS2**“, „**TS3**“), tulec za priključitev grelnega elementa „**EE**“ je treba zapreti pred polnjenjem posode z vodo.

POLNENJE NAPRAVE Z VODO z odprtjem pipe za vročo vodo najdaljše mešalne baterije in pipe za napajanje z hladno vodo (2) iz vodovodnega omrežja. Po polnjenju mešalca mora teči stalen tok vode, nato pa se lahko zapre ventil mešalne baterije.

IZPUST VODE IZ REZERVOARJA za vodo se lahko opravi s predhodnim zapiranjem zapornega ventila dovoda hladne vode (2). Odprite pipo za toplo vodo na najbolj oddaljenem mešalniku. Odprite pipo (8), da izpustite vodo iz grelnika vode.

POMEMBNO! Vse zgoraj navedena pravila vezave na vodovodno omrežje so povezana z varnostjo, in v skladu z evropskimi in domačimi normami Skladnost z njimi je obvezna!

Proizvajalec ne prevzema odgovornosti za posledične težave nepravilne namestitve naprave na vodovodno omrežje v nasprotju z zgoraj opisanimi pravili in v primeru uporabe komponent nedokazanega porekla in brez skladnosti z lokalnimi in evropskimi standardi!

4. PRIKLJUČITEV TOPLOTNIH IZMENJELNIKOV NA TOPLOTNO INSTALACIJO DODATNIH OGREVALNIKOV

OPOZORILO! Priključitev naprave na instalacijo za prenos toplote se izvajajo samo strokovno usposobljene osebe, ki izvajajo projekt sistema prenosa toplote.

Povezava prenosnikov toplote grelnika na instalacijo za ogrevanje se izvaja, kot označena barva in nadpis se povezujejo z ustrežno barvo in nadpisom instalacije za ogrevanje:

- IS1 (MS)** – Vhod serpentine 1
- OS1 (ES)** – Izhod serpentine 1
- IS2 (M)** – Vhod serpentine 2

OS2 (E) – Izhod serpentine 2

Pri polnjenju sistema z operativno tekočino je potrebno odstraniti zrak. Zato pred uporabo naprave poskrbite, da v sistemu ni zraka in to ne moti njegovo normalno delovanje.

Potrebno je, da temperatura toplotnega prenosnika ne presega 110°C in tlak 0,6 MPa!

Varnostni ventil ((11) - **slike 7,8,12,13**) v krogu toplotnega izmenjevalnika (serpentine) mora biti nameščen v skladu z zahtevami oblikovalca.

Ekspanzijska posoda (12) - **slike 7,8,12,13**) je obvezna v skladu s projektom instalacije! Priporočljiva je namestitve nepovratnega ventila (4), da bi se izognili termozofonskemu kroženju tekočine in s tem povezani izgubi toplote iz grelnika, ko zunanji vir toplote ne deluje.

POMEMBNO! Proizvajalec ne prevzema odgovornosti za posledične težave nepravilne povezave naprave na dodatne vire toplote v nasprotju z zgoraj navedenimi pravili!

VI. ZAŠTITA PRED KOROZIJO – MAGNEZIJEVA ANODA

Magnezijeva anoda dodatno ščiti notranjo površino rezervoarja za vodo pred korozijo. To je del, ki je predmet redne zamenjave.

Glede na dolgoročno in nemoteno delovanje vašega grelnika vode, proizvajalec priporoča redni pregled (vsaki dve leti) stanja magnezijeve anode od usposobljenega tehnika in zamenjavo, če je to potrebno, je to mogoče narediti pri periodičnem vzdrževanju naprave. Za zamenjavo se obrnite na pooblaščenega servisnega oseba.

VII. DELO Z NAPRAVO

Pred začetne uporabe naprave se prepričajte, da je grelnik vode pravilno priključen, na ustrežno instalacijo in da je napolnjen z vodo.

Vse nastavitve v zvezi z delovanjem naprave izvaja usposobljen strokovnjak

VIII. PERIODIČNO VZDRŽEVANJE

Pri normalnem delovanju naprave se apnenec (tako imenovani „vodni kamen“) odlaga pod vplivom visoke temperature - (**Slika30/ Slika31**) Proizvajalec naprave zato priporoča profilakso vaše naprave vsaki dve leti, ki jo izvaja pooblaščen servisni center ali servis. Ta profilaksa mora vključevati čiščenje in pregled anodnega profila, ki se po potrebi zamenja z novim. Za čiščenje naprave uporabite vlažno krpo. Ne čistite z abrazivnimi čistili ali tistimi, ki vsebujejo topila. Vsako takšno profilakso je treba prikazati v garancijski list z navedbo datuma izvršitve, izvajalca, imena osebe, ki je to opravila, in podpisa.

Zaključite pogodbo o servisiranju in pregledu z pooblaščen strokovno delavnico. Priporočljivo je vzdrževanje enkrat na dve leti. **PROIZVAJALEC NI ODGOVOREN ZA VSE POSLEDICE ZARDI NEUPOŠTEVANJA TEGA NAVODILA.**

IX. NAVODILA ZA OHRANJANJE OKOLJA



Stare naprave vsebujejo dragocene materiale in jih ne smete odstraniti z drugimi izdelki. Vas sodelovati s svojim aktivnim prispevkom k varstvu resursov in okolja in dati napravo v urejene zbirne centre (če obstajajo).

I. DŮLEŽITÁ PRAVIDLA

OHŘÍVAČE VODY S NEPŘÍMÝM OHŘEVEM S JEDNÍM VÝMĚNÍKEM/OHŘÍVAČE VODY S NEPŘÍMÝM OHŘEVEM S DVĚMA VÝMĚNÍKY

Vážení klienti,

Tým srdečně Vám blahopřeje nový nákup. Doufáme, že Vaše nové zařízení zlepší pohodlí Vašeho domova.

Tento technický popis a návod k použití si klade za cíl seznámit Vás s výrobkem a podmínkami správné montáže a provozu. Návod je určen i pro certifikovaných techniků, kteří budou montovat jednotku, demontovat a opravovat v případě poruchy.

Dodržování pokynů v tomto návodu je v zájmu kupujícího a je jedním z záručních podmínek uvedených v záručním listu.

- Tento návod je nedílnou součástí ohřívače. Musí být uchováván a musí doprovázet zařízení v případě změny vlastníka nebo uživatele a / nebo opětovnou instalaci

- Přečtěte si pečlivě návod. Vám pomůže k zajištění bezpečné instalace, použití a údržby vybavení

- Instalace vybavení hradí kupující a musí být provedena kvalifikovaným instalátorem v souladu s tímto návodem



Pozor! Nesprávná montáž a připojení přístroje je nebezpečné pro zdraví a život spotřebitelů. To také může způsobit těžké a trvalé důsledky pro ně, včetně ale nejen fyzické poškození a/nebo smrt. To může také dovést k škodě jejich majetku/, poškození a/nebo zničení/ a také toho třetích osob způsobeny včetně ale nejen ze záplavy, výbuchu a požáru.

Montáž, připojení k vodovodní a elektrické síti a uvedení do provozu musí být prováděny pouze a jediné kvalifikovanými elektrotechnici a technici pro opravu a montáž přístroje kteří dostali svou kvalifikaci na území státu ve které se montáž provádí a přístroj se uvádí do provozu a podle předpisů státu.



WAŽNE! Niezastosowanie się do poniższych zasad powoduje utratę gwarancji oraz zwalnia producenta z odpowiedzialności!

- Zastosowanie urządzenia do innych celów niż jego przeznaczenie jest zabronione (patrz punkt III).

- Nie należy używać zbiornika jeśli nie jest napełniony wodą.

- Instalacja oraz konserwacja urządzenia musi być przeprowadzana przez uprawnioną osobę z kwalifikacjami zgodnie z instrukcją (patrz punkt V 1,2,3,4).

- Urządzenie może być instalowane tylko w pomieszczeniach o standardowej klasie ognioodporności.

- Syfon powinien być podłączony do instalacji odwadniającej. Pomieszczenie powinno być zabezpieczone przed przemarzaniem, a temperatura nie może spadać poniżej 4°C.

- Należy użyć przekładek dielektrycznych podłączając miedziane rury celem uniknięcia korozji kontaktowej w miejscach połączeń.

- Je je povinne montovani ochranného zařízení typu zpětna pojistna klapka. Ta se umísťuje na vstup pro studenou vodu, v souladu s ručičkou na jeho tělese, která ukazuje směr vstupující vody. Nepřipouští se jina zastavující armatura mezi klapkou a přístrojem.

- Vyjimka: Jestliže místní vyhlášky (normy) vyžadují použití jiného pojistného ventilu, nebo zařízení (odpovídající EN 1487 nebo EN 1489), toto musí být dokoupeno. Pro zařízení odpovídající EN 1487 musí být maximální uvedeny pracovní tlak 0.7 MPa. Pro jiné bezpečnostní ventily, musí být tlak, na který jsou kalibrovány o 0.1 MPa nižší než tlak uvedený na výrobním štítku výrobku.

- Podczas pracy urządzenia z zaworu bezpieczeństwa może kapać woda - jest to normalne zjawisko. Nie wolno zakrywać, zakręcać ani w inny sposób zatykać zaworu bezpieczeństwa.

- Zawór bezpieczeństwa musi być regularnie oczyszczany oraz należy sprawdzać jego działanie, zawór nie może ulec zatkaníu. W obszarach gdzie występuje woda o dużej zawartości wapnia, należy regularnie oczyszczać zawór z nagromadzonego osadu. Usługa ta nie jest świadczona w ramach gwarancji.

- Jeżeli istnieje prawdopodobieństwo, że temperatura w pomieszczeniu może spaść poniżej 0°C, należy spuścić wodę ze zbiornika podnosząc dźwignię zaworu bezpieczeństwa. Gdy w zbiorniku znajduje się woda, a po podniesieniu dźwigni zaworu bezpieczeństwa nie zaczyna płynąć woda - jest to oznaka nieprawidłowego działania oraz usterki i należy zaprzestac używania urządzenia.

- Zpětny-pojistný ventil a potrubí od něj směrem k bojleru musí být chráněny před zamrznutím. Při drenáži hadičky - její volný konec musí být vždy odkrytý do atmosféry (nesmí být potopen). Hadice musí být také chráněna před zamrznutím.

- Urządzenie nie powinno być obsługiwane przez osoby bez doświadczenia oraz odpowiedzialnej wiedzy. Mogą one obsługiwać urządzenie będąc pod nadzorem lub wtedy gdy zostaną poinstruowane jak poprawnie obsługiwać urządzenie.

- Dzieci nie powinny mieć dostępu do urządzenia.

- Čištění a údržba výrobku nesmí být prováděna dětmi, které nejsou pod dohledem dospělých.

- Należy konserwować oraz obsługiwać urządzenie postępując według wytycznych niniejszej instrukcji. Należy okresowo wymieniać anodę magnezową

oraz oczyszczać urządzenie z osadu nawet po okresie gwarancyjnym (patrz punkt VI;VII;VIII).

- Urządzenie przeznaczone jest do ogrzewania wody pitnej w stanie ciekłym, użycie innych cieczy w innych stanach skupienia jest naruszeniem warunków gwarancyjnych. Wężownice w urządzeniach przeznaczone są do pracy z czystą wodą w obiegu oraz mieszaną wodą z glikolem propylenowym w stanie ciekłym. Zastosowanie środków antykorozyjnych jest obowiązkowe. Użycie innych cieczy w innych stanach skupienia jest naruszeniem warunków gwarancyjnych.



WAŽNE! Używanie urządzenia w warunkach ciśnienia i temperatury przekraczających opisane jest naruszeniem warunków gwarancyjnych

II. DANE TECHNICZNE

1. Kapacitní objem, litry - viz štítek na přístroji
2. čistá váha - viz štítek na přístroji
3. Powierzchnia wężownicy -viz štítek na přístroji
4. Izolacja - teżak PU

Kapacitní objem, litry	Izolacja - teżak PU,mm
200 ÷ 500	50
800 ÷ 2000	100

5. Objętość nominalna wężownicy- viz štítek na přístroji
6. Straty ciepła - viz štítek na přístroji, viz Příloha II
7. Maksymalna bezpieczna temperatura zbiornika - viz štítek na přístroji
8. Maksymalna temperatura wężownicy - viz štítek na přístroji
9. Maksymalne ciśnienie robocze zbiornika- viz štítek na přístroji
10. Maksymalne ciśnienie robocze wężownicy- viz štítek na přístroji
11. Wydajność wężownicy - viz štítek na přístroji
12. Ilość gorącej wody - viz štítek na přístroji
13. Název a adresa výrobce - viz štítek na přístroji

III. ÚČEL

Přístroj je určen k napájení domácí horké (pitné) vody domácnostem vybavených potrubním systémem pracujícím při tlaku pod 6 bar (0,6 MPa).

Obsah chloridů ve vodě by měl být nižší než 250 mg / l a jeho elektrická vodivost by měla být v rozmezí od 100 µS / cm do 2000 µS / cm. Výměník tepla musí být instalován do uzavřených topných systémů s tlaky do - viz štítek na přístroji. Tepelnou úpravou musí být oběhová voda nebo jejich směs s propylenglykolem a antikorozními přísadami!

IV. OPIS ZAŘÍZENÍ

V závislosti na modelu ohřívače vody mohou být bez výměníku tepla nebo s jedním nebo dvěma vestavěnými výměníky tepla. (viz Příloha I)

Do vybavení je namontován ukazatel měření teploty v ohřívači vody - T. V dispozici jsou trubicové výstupy (označeny **TS1, TS2, TS3**) pro montáž snímačů pro měření teploty vody ve vybavení a se účastní správy toku teplotné látky přes výměník tepla. K vybavení lze namontovat elektrické topné těleso, pro které je zajištěn trubicový výstup označený **EE (HE)**. Trubicový výstup označený písmenem R je určen pro recirkulaci horké vody v instalacích, poskytující tuto možnost.

Zařízení je vybaveno dvěma přírubami. Jedná z nich je umístěna v horní části zařízení a ke ní je připevněn anodní chránič. Druhá příruba je bočně umístěna a slouží ke kontrole a čištění nádrže na vodu.

Popis potrubních spojů a technické charakteristiky jsou uvedeny v: tabulky 1/2/4/6/7/8.



VAROVÁNÍ! Elektrické topné těleso musí být schváleno výrobcem ohřívače vody. V opačném případě záruka zařízení nebude platná a výrobce není odpovědný za selhání přístroje.

V. MONTÁŽ A PŘIPOJENÍ



VAROVÁNÍ! Všechny montážní činnosti musí být prováděny kvalifikovaným technikem

1. MONTÁŽ

Ohřívače vody jsou připojeny k individuální dopravní paletě pro snadnější přepravu. Za předpokladu, že zařízení se bude montovat v místnosti s rovnou podlahou a s nízkou vlhkostí vzduchu, je přípustné abyste paletu nedávali dolů. Pokud je třeba dát dolů paletu, musí dodržet následující pořadí **(obr. 5)**:

- Umístěte zařízení ve vodorovné poloze, ale dejte dříve pod ním podklad aby byl chráněn před zraněním. Odšroubujte tři šrouby, s kterými je paleta připojena k zařízení

- Namontujte nastavitelné nožky na místě šroubů *

- Postavte přístroj ve svislé poloze a nivelizujte jej nastavením výšky nožek

- * pokud nastavitelné nožky jsou složité, namontujte nožky dodržováním následujícího pořadí **(obr. 6)**:

- umístěte část 1 na šroub 2, která je odšroubována z palety

- umístěte podložku 3, která je odstraněna z palety

- našroubujte a utáhněte dobře matice 4

VAROVÁNÍ! Aby se předešlo způsobení škody k uživateli a (nebo) třetím stranám v případě poruchy v systému na dodávání teplé vody zařízení musí být namontováno v prostorách vybaveny hydroizolací podlahy a (nebo) odvodnění do kanalizace.

2. MONTÁŽ „SOFT“ PU IZOLACE 800-2000L

Pro instalaci izolačního materiálu dvě osoby, v případě velmi velkého kotle jsou potřeba tři osoby. Teplota místnosti, ve které se provádí montáž, by měla být nejméně 18 °C. Izolační sada by měla být skladována při výše uvedené teplotě nejméně jednu hodinu před použitím!

V dalším kroku musí být obě strany zipu taženy lehkým tahem do směru šipek znázorněných na **obr. 11**. Dbejte na to, aby prefabrikované otvory zůstaly na svém místě a spoje byly přístupné po celou dobu.

Je důležité se ujistit, že obě strany zipu po montáži nezůstanou více než 20 mm od sebe (**obr.11**). Nyní zatlačte obě strany zipu do kotle a upevněte je na první pozici. V případě potřeby lze izolaci opět zúžit (**obr.11**) dolů.

Jakmile je izolační materiál správně namontován a upevněn zipem, je pěnový materiál nahoře vložen a uzavřen plastovým víčkem. Konečně lze na spoje upevnit rozety (**obr.11**).

Izolační sada smí být skladována pouze na suchém místě! Nelze nést odpovědnost za škody způsobené nedodržáním těchto pokynů!

3. PŘIPOJENÍ OHŘÍVAČE VODY NA VODOVODNÍ SÍŤ

DŮLEŽITÉ! Připojení ohřivače vody k hlavní vodovodní síti by mělo být splněno v souladu s projektem vytvořeným hvac designer! Přítomnost PÍSEMNÉHO DOKUMENTU pro další součásti je zapotřebí k rozpoznání záruky! Tento přístroj musí instalovat pouze kvalifikovaní technici!

Instalace přístroje jedním výměníkem tepla by měla být provedena podle **obr. 8**. Instalace skladovací nádrže se dvěma výměníky tepla by měla být provedena podle **obr. 7; obr. 12; obr. 13**.

Povinnými prvky zařízení jsou:

- Vstupní trubka
- Hlavní vodovodní kohoutek
- Redukční ventil (EN 1567). Pokud je tlak v síti větší než 6 barů, je to nutné. V tomto případě je nastavený tlak podle výpočtů konstruktéra, ale nesmí být vyšší než 0,5 MPa! Pokud je tlak v síti pod 6 barů, doporučuje se její přítomnost. Ve všech případech je pro správné fungování vašeho přístroje důležitá přítomnost regulátoru tlaku nastaveného na 0,4 MPa!
- Zpětný ventil. Jeho typ by měl být definován konstruktérem HVAC podle místních a evropských minim, norem a technických norem.
- Pojistný ventil. Při připojení **obr. 7/8/12/13** (ventil 5) používejte pouze pojistné ventily podle tabulky 4 (Pnr = 0,8 MPa; EN 1489:2000). Při instalaci podle jiných schémat, než je **obr. 7/8/12/13** (ventil 11) - zákonně způsobilý projektant vypočítá a určí typ povinných pojistných ventilů. .

DŮLEŽITÉ: Mezi zásobníkem a pojistným ventilem nesmí být žádné uzavírací ventily nebo kohouty!

DŮLEŽITÉ: Přítomnost jiných / starých / pojistných ventilů může způsobit poruchu spotřebiče a musí být odstraněna.

Odvodňovací potrubí pojistného ventilu. Musí být prováděny v souladu s místními a evropskými minimy, normami a technickými normami. Musí mít dostatečný sklon pro odtok vody. Oba konce by měly být otevřené atmosféře a měly by být zajištěny proti mrazu. Ujistěte se, že při otevření pojistného ventilu je bezpečnostní opatření proti spalování!. **Obr. 10 a, b, c**

- Odvod ohřivače vody.
- Kohout odtoku.
- Hadice.
- Expanzní nádoba. V zásobní nádrži není žádný objem, který by umožňoval roztažení vody díky vytápění. Přítomnost expanzní nádoby je povinná, aby nedošlo ke ztrátě vody přes tlakový pojistný ventil! Jeho objem a typ musí být definovány konstruktérem HVAC a musí být v souladu se systémovými technickými požadavky, místními a evropskými minimy, normami a technickými normami. Instalace musí provádět kvalifikovaný technik v souladu se svým provozním návodem. Referenční údaje o objemu expanzní nádoby naleznete v **tabulce 5**.

K tomu, abyste nepoužívali výstupní otvory „R“ a výstupy pro teplotní čidla „TS1“, „TS2“ a „TS3“, stejně jako výstup pro topný článek „EE“ plnění ohřivače vody vodou.

ZAPLNĚNÍ ZÁSOBNÍKU je nutné pro otevření nejdálčenějšího kohoutu, který slouží k přívodu teplé vody v instalaci (směšovací kohouty) a kohoutku (2) na napájení studené vody. Když je ohřivač vody plný, z kohoutku studené vody bude nepřetržitě spuštěna voda.

V PŘÍPADĚ, ŽE JE TŘEBA VYPRÁZDNIT ZÁSOBNÍ NÁDRŽ, musíte nejdříve vypnout napájecí zdroj. Vstup vody z vodovodní sítě musí být nejprve ukončen (kohoutek 2) a musí se otevřít nejobjeznější kohout pro teplou vodu směšovací baterie. Otevřete odtokový kohout (8) pro úplné vyprázdnění nádrže na vodu!

DŮLEŽITÉ! Všechna výše uvedená pravidla pro připojení nádrže k vodovodnímu potrubí jsou ve vztahu k vaší bezpečnosti! DODRŽUJÍ EVROPSKÉ A MÍSTNÍ PŘEDPISY A JSOU POVINNÉ!

Výrobce nepřebírá žádnou odpovědnost za problémy způsobené nesprávnou montáží jednotky na vodovodní síť a kvůli použití součástí s neznámým původem, nikoliv s dodržováním místních a evropských norem!

4. PŘIPOJENÍ SERPENTINŮ (TEPELNÝCH VÝMĚNÍKŮ) S INSTALACÍ VYTÁPĚNÍ POUŽÍVÁNÍ ALTERNATIVNÍCH A OBNOVITELNÝCH ZDROJŮ

POZOR! Kvalifikovaní odborníci na P & P a technici musí provést veškeré montážní práce pro připojení k tepelným zdrojům.

Připojení hadic (výměníků tepla) k topeništi by mělo být provedeno s ohledem na vyznačené výstupy a přívody, jak je popsáno níže:

- IS1 (MS)** - Vstup výměníku tepla 1
- OS1 (ES)** - Výstup výměníku tepla 1
- IS2 (M)** - Vstup tepelného výměníku 2
- OS2 (E)** - Výstup výměníku tepla 2

Ujistěte se, že je systém prázdný. Přítomnost vzduchu může způsobit nesprávnou práci kotle.

Maximální teplota teplotnosné kapaliny: 110°C. Maximální tlak tekutiny pro přenos tepla: 0,6 MPa!

Bezpečnostní ventil (11) - **obr. 7,8,12,13** výměník tepla s vnitřním vinutím musí vyhovovat požadavkům konstruktéra HVAC.

Musí být nainstalována expanzní nádoba podle požadavků HVAC Designer! Doporučuje se instalace zpětného ventilu (4). Tímto způsobem, když externí zdroj tepla nefunguje, vaše zařízení bude zachováno cirkulací teplozifonu a souvisejícími tepelnými ztrátami z nádrže!

DŮLEŽITÉ! Výrobce neručí za problémy vyplývající z nesprávné montáže výměníků tepla na přídatné zdroje tepla!

VI. OCHRONA ANTYKOROZYJNA - ANODA MAGNEZOWA

Anoda magnezowa chroni wewnętrzną powierzchnię zbiornika przed korozją. Jest to część podlegająca zużyciu i należy ją okresowo wymieniać.

W celu długotrwałej i bezawaryjnej eksploatacji urządzenia zaleca się przeprowadzanie okresowego badania stanu anody przez wykwalifikowany personel oraz wymianę podczas okresowych przeglądów urządzenia (raz na 2 lata). W celu wymiany anody, prosimy o kontakt z autoryzowanym serwisem.

VII. URUCHOMIENIE

Przed użyciem water heater należy upewnić się, że urządzenie jest prawidłowo podłączone do instalacji grzewczej oraz że jest napełnione wodą.

VIII. PRZEGLĄDY OKRESOWE

Pri běžném používání přístroje se vlivem vysoké teploty na povrchu topného tělesa hromadí usazeniny - (**rev. 30/rev. 31**). Výrobce doporučuje, aby bylo zařízení každé dva roky udržováno autorizovaným servisním personálem. Pravidelná kontrola musí zahrnovat čištění a kontrolu hořčičkové anody, případně její výměnu. Pro čištění výrobku použijte vlhký hadřík. Nepoužívejte abrazivní čisticí prostředky nebo čisticí prostředky obsahující ředidlo. Nepolevujte výrobek vodou. Každá prováděná periodická kontrola musí být zapsána do záručního listu s datem, jménem osoby provádějící kontrolu, názvem firmy spolu s podpisem a razítkem.

Powinno się podpisać umowę na obsługę oraz konserwację urządzenia z autoryzowanym serwisem. Przeglądy okresowe zaleca się przeprowadzać co roku lub co dwa lata w zależności od jakości wody. PRODUCENT NIE PONOSI ŻADNEJ ODPOWIEDZIALNOŚCI ZA JAKIEKOLWIEK KONSEKWENCJE WYNIKAJĄCE Z NIEPRZESTRZEGANIA NINIEJSZEJ INSTRUKCJI.

IX. RECYKLING I UTYLIZACJA



Staré přístroje obsahují cenné materiály, které se nesmí odstraňovat s jinými produkty. Chceme vás tímto požádat, abyste aktivně přispěli k podpoře ochrany přírodních zdrojů a životního prostředí, a odevzdali tento přístroj na k tomu určených sběrných místech.

I. RREGULLA TË RËNDËSISHME

ENË ME NXEHJE INDIREKTE ME NJË KMBËMBËS NXEHTËSISË / BUFERË(BOJLER ENË AKUMULUESE TË NXEHTËSISË SË TEPËRT) ME TENSION TË LARTË / ENË ME NXEHJE INDIREKTE ME DY KËMBËYES NXEHTËSIE.

Qëllimi i këtij përshkrimi teknik dhe instruksioni të funksionimit është t'ju njohë me produktin dhe kushtet për montimin dhe funksionimin e duhur të tij. Instruksioni është i destinuar edhe për teknikët kompetentë ligjërisht të cilët do ta montojnë pajisjen, do ta çmontojnë dhe riparojnë atë në rast dëmtimi.

Respektimi i udhëzimeve në këtë instruksion është në interes të blerësit dhe është një nga kushtet e garancisë të specifikuar në kartën e garancisë.

Ky instruksion është një pjesë integrale e pajisjes. Duhet të ruhet dhe duhet të shoqërohet pajisjen në rast se ndryshon pronar ose përdorues dhe/ose riinstalohet.

Lexoni me kujdes instruksionin. Kjo do t'ju ndihmojë të siguroni instalimin, përdorimin dhe mirëmbajtjen e sigurt të pajisjes suaj. Montimi i pajisjes bëhet me shpenzimet e blerësit dhe duhet të kryhet nga një instalues i kualifikuar, në përputhje me këtë instruksion.

! KUJDES! Instalimi dhe lidhja e gabuar e pajisjes mund ta bëjë atë të rrezikshëm për shëndetin dhe jetën e përdoruesve, duke shkaktuar ndoshta pasojë të rënda dhe të qëndrueshme për ta, duke përfshirë por pa u kufizuar në lëndime fizike dhe/ose vdekje. Kjo gjithashtu mund të çojë në dëmtime në pronën e tyre /dëmtim dhe/ose shkatërrim/, si dhe në atë të palëve të treta, të shkaktuara, duke përfshirë por pa u kufizuar në përmblytjet, shpërthimet dhe zjarrit.

Montimi, lidhja me rrjetin e furnizimit me ujë dhe të energjisë elektrike dhe vënia në punë duhet të kryhen vetëm nga elektricitë dhe teknikë të kualifikuar për riparimin dhe montimin e pajisjes, të cilët kanë fituar aftësinë e tyre juridike në territorin e vendit ku do të kryhet montimi dhe vënia në punë të pajisjes dhe në përputhje me rregulloret dhe udhëzimet vendëse.

E RËNDËSISHME! Mosrespektimi i rregullave të përshkuara më poshtë çon në shkelje të garancisë së pajisjes, në këtë rast Prodhuesi nuk mban më përgjegjësi!

- Përdorimi i pajisjes për qëllime të ndryshme nga qëllimi i destinuar (pika III) është i ndaluar.
- Para se të vini në punë ngrohësin e ujit, sigurohuni që rezervuari i tij të jetë plot me ujë.
- Montimi dhe shërbimi i pajisjes duhet të kryhet nga një instalues i kualifikuar në përputhje me instruksionin e prodhuesit (pika V 1,2,3,4).
- Pajisja duhet të montohet vetëm në dhoma me siguri normale nga zjarri. Duhet të ketë një sifon në instalimin e ujërave të zeza në dysheme. Dhoma duhet të sigurohet nga një rënie e temperaturës nën 4°C.
- Lidhja e kontejnerit të ujit me rrjetin e ujësjellësit dhe transmetimit të nxehtësisë duhet të kryhet vetëm nga persona teknikë juridikisht kompetentë.
- Kur lidhni tubat e bakrit me hyrjet dhe daljet, përdorni një lidhje dielektrike të ndërmjetme. Përndryshe, ekziston rreziku i korrozionit të kontaktit në pajisjet e lidhjes!
- Është e detyrueshme të montoni një valvul sigurie (5) në hyrjen e ujit të ftohtë. fig (5 dhe 6) Përfshirë: Nëse rregulloret (normat) lokale kërkojnë përdorimin e një valvule ose pajisjeje tjetër sigurie (në përputhje me EN 1487 ose EN 1489), ajo duhet të blihet shtesë. Për pajisjet që janë në përputhje me EN 1487, presioni maksimal i deklaruar i punës duhet të jetë 0,7 MPa. Për valvulat e tjera të sigurisë, presioni në të cilin ato janë kalibruar duhet të jetë 0,1 MPa nën atë të shënuar në pllakën e pajisjes.
- Gjatë funksionimit (regjimi i ngrohjes së ujit), është normale që uji të pikojë nga vrima e shkarkimit të valvulës së sigurisë. Ajo duhet të lihet e hapur ndaj atmosferës. Valvula e sigurisë dhe tubacioni nga ajo ndaj pajisjes duhet të mbrohen nga ngrirja. Në rast kulimi me zorrë - fundi i lirë i saj duhet të jetë gjithmonë i hapur ndaj atmosferës (jo i zhytur). Markuqi duhet gjithashtu të mbrohet nga ngrirja.
- Nëse temperatura në dhomë ka gjasa të bjerë nën 0°C, ena me ujë duhet të kullohet!
- Për funksionimin e sigurt të pajisjes, valvula e sigurisë duhet të pastrohet dhe kontrollohet rregullisht për të parë nëse funksionon normalisht /jo e bllokuar/ dhe për zonat me ujë shumë gëlqeror duhet pastruar nga gurët e grumbulluar gëlqeror. Ky shërbim nuk i nënshtrohet shërbimit të garancisë. Nëse, kur doreza e valvulës rrotullohet kur kontejneri i ujit është plot, nuk rrjedh ujë nga vrima e kullimit, ky është një sinjal mosfunksionimi dhe përdorimi i pajisjes duhet të ndërpritet.
- Kjo pajisje nuk është e destinuar për t'u përdorur nga persona (përfshirë fëmijët) me aftësi të kufizuara fizike, shqisore ose mendore, ose me mungesë përvojë dhe njohuri, përveç nëse atyre u është dhënë mbikëqyrje ose udhëzime në lidhje me përdorimin e pajisjes nga një person përgjegjës për sigurinë. Pastrimi dhe mirëmbajtja e pajisjes nuk duhet të kryhet nga fëmijë pa mbikëqyrje.
- Fëmijët duhet të mbikëqyren për t'u siguruar që ata të mos luajnë me pajisjen.
- Është e nevojshme të respektohen rregullat e shërbimit periodikisht të detyrueshëm, ndërrimin e mbrojtësit të anodës dhe heqjen e gëlqerës së grumbulluar edhe pas skadimit të periudhës së garancisë së pajisjes. (pika VI; VII; VIII).
- Pajisja është e destinuar për ngrohjen e ujit të pijshëm në fazë të lëngshme. Përdorimin e saj me lëngje të tjera në faza të tjera do të anulohet garancinë!
- Këmbyesit e nxehtësisë së pajisjes janë krijuar për të punuar me ujë të pastër qarkullues ose një përzierje të tij dhe glikol propilen në fazë të lëngshme. Prania e shtesave kundër korrozionit është e detyrueshme! Përdorimi i tyre me lloje të tjera lëngjesh dhe në gjendje të tjera agregate çon në shkelje të garancisë!

E RËNDËSISHME! Funksionimi i pajisjes në temperatura dhe presione që nuk korrespondojnë me ato të përshkuara çon në shkelje të garancisë!

II. TË DHËNAT TEKNIKE

1. Vëllimi i kapacitetit, litra - shikoni pllakën mbi pajisjen.
2. Pesha neto - shikoni pllakën mbi pajisje.
3. Sipërfaqja e shkëmbyesit të nxehtësisë - shihni pllakën mbi pajisjen.
4. Izolimi i fortë PU

Vëllimi i kapacitetit, litra	Izolimi i fortë PU, mm
200 ÷ 500	50
800 ÷ 2000	100

5. Vëllimi i shkëmbyesit të nxehtësisë - shihni pllakën mbi pajisjen.
6. Humbja e nxehtësisë - shihni pllakën mbi pajisjen, shihni Shtojcën II.
7. Temperatura maksimale e punës së enës së ujit - shikoni pllakën mbi pajisjen.
8. Temperatura maksimale e funksionimit të shkëmbyesit të nxehtësisë - shihni pllakën mbi pajisjen.
9. Presioni maksimal i projektimit të enës me ujë - shikoni pllakën mbi pajisjen.
10. Presioni maksimal i projektimit të shkëmbyesit të nxehtësisë - shihni pllakën mbi pajisjen.
11. Fuqia ngrohëse - shikoni pllakën mbi pajisjen
12. Sasia e ujit të nxehtë - shikoni pllakën mbi pajisjen
13. Emri dhe adresa e prodhuesit - shikoni pllakën mbi pajisjen

III. DESTINIMI

Pajisja është e destinuar për të siguruar ujë të nxehtë (të pijshëm) për objektet që kanë një rrjet furnizimi me ujë me një presion jo më shumë se 0,6 MPa (6 bar). Përmbytja e klorureve në ujin e përdorur për ngrohje duhet të jetë nën 250 mg/l dhe përçueshmëria elektrike duhet të jetë brenda kufijve nga 100 µS/cm deri në 2000 µS/cm. Shkëmbyesit e nxehtësisë janë të lidhur me sistemet e mbyllura të ngrohjes me presion deri në shihni pllakën në pajisjes. Bartësi i nxehtësisë në këto sisteme duhet të jetë uji qarkullues ose një përzierje e tillë me glikol propilen dhe shtesa kundër korrozionit!

IV. PËRSHKRIMI I PAJISJES

Në varësi të modelit, ngrohësit e ujit mund të jenë pa shkëmbyes nxehtësie, me një ose dy shkëmbyes nxehtësie të integruar (shih Shtojcën I). Ndaj pajisjes është montuar një tregues për leximin e temperaturës në ngrohësin e ujit – T. Daljet e tubave (të shënuara TS1, TS2, TS3) janë të disponueshme për instalimin e sensorëve për matjen e temperaturës së ujit në bojlerin dhe për të marrë pjesë në menaxhimin e rrjedhës së transportuesit të nxehtësisë përmes shkëmbyesve të nxehtësisë. Një dalje tubi e shënuar me shkronjën R është destinuar për riqarkullimin e ujit të nxehtë, në instalimet që ofrojnë këtë mundësi.

Produktit mund t'i montohet një ngrohës elektrik, për të cilin sigurohet një dalje tubi e shënuar me shkronjat EE (HE).

Pajisja është e pajisur me një flanaxh të vendosur anash dhe shërben për kontrollin dhe pastrimin e rezervuarit të ujit, si dhe për instalimin e një ngrohës elektrik shtesë.

Përshkrimi i rezultateve dhe karakteristikat teknike tregohen përkatësisht në Tabelën 1/2/4/6/7/8

! KUJDES! Ngrohësi elektrik duhet të miratohet nga prodhuesi i ngrohësit të ujit. Përndryshe, garancia për pajisjen do të jetë e pavlefshme dhe prodhuesi nuk mban përgjegjësi për funksionimin jonormal të pajisjes.

V. MONTIMI DHE LËSHIMI NË PUNË

! KUJDES! Të gjitha punët e montimit duhet të kryhen nga një teknikë të kualifikuar.

1. MONTIMI

Ngrohësit e ujit janë mbërthyer në paleta transporti individuale për të lehtësuar transportin e tyre. Me kusht që pajisja të instalohet në një dhomë me dysheme të sheshtë dhe me lagështi të ulët, lejohet që paleta të mos hiqet. Nëse është e nevojshme të hiqni paletën, duhet të respektohet vijueshmëria e mëposhtme (Fig. 5):

- Vendoseni pajisjen në një pozicion të shtrirë, duke vendosur paraprakisht një nënshtresë poshtë saj për ta mbrojtur nga dëmtimi;
- Zhvendosni tre bulonat me të cilat është kapur paleta në ngrohësin e ujit;
- Vidhosni takat e rregullueshme në vend të bulonave;*;
- Vendoseni pajisjen në një pozicion vertikal dhe e rrafshoni duke rregulluar lartësinë e thembrave.
- * Në rastet kur takat e rregullueshme janë të përbëra, montoni thembra duke ndjekur vijueshmëria e mëposhtme (Fig. 6):
- vendosni detalin 1 të bulonit 2, të hequr nga paleta;
- futni rondelen 3 të hequr nga paleta;
- vidhosni dhe shtrëngoni mirë dadot 4;

! KUJDES! Për të shmangur dëmtimin e përdoruesit dhe (ose) palëve të treta në rast të një mosfunksionimi në sistemin e furnizimit me ujë të nxehtë, është e nevojshme të instaloni pajisjen në dhoma me hidroizolim dyshemeje dhe (ose) kullim në kanalizimin.

2. MONTIMI I IZOLIMIT "TË BUTË" (800 -2000 L).

Instalimi i izolimit kërkon dy persona, dhe në rastin e bojlerit më të madh, tre persona. Temperatura e dhomës ku bëhet instalimi duhet të jetë së paku 18° C. Komplet i izolimit duhet të ambientohet në temperaturën e lartpërmendur të paktën një orë përpara përdorimit! Izolimi i butë ka hapje për hyrjet dhe daljet e ngrohësit të ujit. Sipas llojit të pajisjes suaj, zhbllokoni vetëm ato vrima në izolimin që ju nevojiten. Drejtoni pajisjen dhe prekni izolimin në trupin e enës duke kaluar vrimat e izolimit mbi hyrjet/daljet e pajisjes. Bëni këtë fillimisht me rakordet më të largëta nga zinxhiri. Më pas shtrini të dy skajet e izolimit në drejtimet e treguara në FIG.11. Kini kujdes që të mos rrëshqitni përbrenda rakordet nga hapjet e izolimit. Pasi të keni bashkuar dy skajet e izolimit, sigurohuni që të mos ketë më shumë se 20 mm midis dy pjesëve të zinxhirit. Në rast se nuk është kështu, shtrijeni më tej izolimin (Fig.11). Pasi izolimi të jetë instaluar saktë dhe të mbyllet me zinxhirin, vendosni shkumën e sipërme të butë dhe mbulesën plastike. Lidhni rozetat dekorative nga plastika mbi rakordet (Fig.11).

Kompleti izolues duhet të ruhet në një vend të thatë! Ne nuk mbajmë përgjegjësi për dëmet e shkaktuara nga moszbatimi i këtij udhëzimi!

3. LIDHJA E PAJISJES ME RRJETIN E FURNIZIMIT ME UJË

E RËNDËSISHME! Lidhja e ngrohësit të ujit në rrjetin e ujësllësis kryhet sipas projektit nga një projektues kompetent dhe i licencuar, i realizuar nga instalues teknikë kompetentë! Prania e një PROJEKTI të tillë është kusht i detyrueshëm për njohjen e garancisë së prodhuesit!

Lidhja e pajisjes me rrjetin e ujit kryhet sipas Fig.8. për modelet me një kular spirale ose sipas Fig.7; Fig.12; Fig. 13. për modelet me dy kular spirale.

Elemente të DETYRUESHME të instalimit:

- Tub hyrës i rrjetit të ujësllësisit.
- Valvula mbyllëse.
- Rregullator presioni (në përputhje me EN 1567). Në presionin e rrjetit mbi 6 Bar, është i detyrueshëm. Në këtë rast, presioni i tij i vendosur është në përputhje me llogaritjet e projektuesit, por jo më i lartë se 0,5 MPa! Në presionin e rrjetit nën 6 Bar, rekomandohet rreptësisht prania e tij. Në çdo rast, të kesh një rregullator presioni të vendosur në 4 bare është e rëndësishme për funksionimin e duhur të pajisjes suaj!
- Valvula e kontrollit. Lloji i tij përcaktohet nga një projektues kompetent ligjërsh në përputhje me të dhënat teknike të bojlerit, sistemin e ndërtuar si dhe me normat lokale dhe evropiane.
- Valvul sigurie. Kur lidhni sipas Fig. 7/8/12/16 (valvula 5), përdorni vetëm valvulat e sigurisë sipas Tabelës 8 (Pnr = 0.8 MPa; EN 1489:2000). Kur instaloni sipas skemave të tjera, përveç Fig. 7/8/12/13 (valvula 11) - një projektues kompetent ligjor llogarit dhe përcakton llojin e valvulave të detyrueshme të sigurisë.

E RËNDËSISHME! Midis pajisjes dhe valvulës së sigurisë nuk duhet të ketë një element mbyllje ose pajisje tjetër!

E RËNDËSISHME! Prania e valvulave të tjera /të vjetra/ sigurie të kthimit mund të dëmtojë pajisja tuaj dhe duhet hequr!

• Tuba e daljes të valvulës së sigurisë. Të kryhet në përputhje me normat dhe rregulloret lokale dhe evropiane të sigurisë! Duhet të ketë një pjerrësi të mjaftueshme që uji të rrjedhë. Dy skajet e tij duhet të jenë të hapura ndaj atmosferës dhe të mbrojtura nga ngrirja. Gjatë montimit të tubit, merrni masa sigurie kundër djegieve kur valvula funksionon! Fig.10 a, b, c.

- Kanalizim.
- Rubinet i kullimit.
- Lidhje fleksibël e kullimit.
- Enë zgjerimi. Në enën e ujit nuk ka vëllim i parashikuar që të kompensojë zgjerimin e ujit si rezultat i ngrohjes së tij. Prania e një ene zgjerimi është e detyrueshme në mënyrë që të mos humbasë ujë përmes valvulës së sigurisë! Vëllimi dhe lloji i tij përcaktohen nga një projektues kompetent ligjërsh në përputhje me të dhënat teknike të bojlerit, sistemin e ndërtuar si dhe me standardet lokale dhe evropiane të sigurisë! Instalimi i tij kryhet nga një teknik i kualifikuar në përputhje me udhëzimet e funksionimit. Të dhënat e referencës për vëllimin e enës së zgjerimit mund t'i gjeni në **Table 5**.

Me kusht që xhunta e qarkullimit nuk do të përdoret (e shënuara me shkronjën "R"), xhunta për termosondat (të shënuara me shkronjat "TS1", "TS2", "TS3"), xhunta e bashkimi për lidhjen e elementit ngrohës "EE" nuk do të përdoren. , është e nevojshme të mbyllet hermetikisht para se ta mbushni enën me ujë.

MBUSHJA E PAJISJES ME UJË bëhet duke hapur rubinetin e ujit të nxehtë në rubinetin më të largët të mikserit dhe rubinetin e furnizimit me ujë të ftohtë nga rrjeti i furnizimit me ujë në të. Pas mbushjes, një rrjedhje e vazhdueshme uji duhet të rrjedhë nga mikseri, pas së cilës mund të mbyllni rubinetin e mikserit.

KULLIMI I UJIT nga ena e ujit mund të bëhet duke mbyllur më parë rubinetin mbyllës në hyrjen e ujit të ftohtë. Hapni rubinetin e ujit të nxehtë në rubinetin më të largët të mikserit. Hapni rubinetin për të kulluar ujin nga bojleri.

E RËNDËSISHME! Të gjitha rregullat e mësipërme për kyçjen në rrjetin e ujësllësisit janë të lidhura me sigurinë dhe janë në përputhje me normat evropiane dhe lokale. RESPEKTIMI I TYRE ËSHTË I DETYRUESHËM! Prodhuesi nuk mban asnjë përgjegjësi për problemet që lindin nga instalimi i gabuar i pajisjes në rrjetin e furnizimit me ujë në kundërshtim me rregullat e përshkruara më sipër dhe nga përdorimi i komponentëve me origjinë të paprovuar dhe përputhshmëri me standardet lokale dhe evropiane!

4. LIDHJA E SHKMBËZUESVE TË NXEHTËSISË ME INSTALIMIN E TRANSFERIMIT TË NXEHTËSISË TË BURIMEVE SHITESË TË NXEHTËSISË



KUJDES! Lidhja e pajisjes me një instalim të transferimit të nxehtësisë kryhet vetëm nga persona të kualifikuar që kanë përgatitur dhe zbatuar projektin përkatës për instalimin e transferimit të nxehtësisë.

Lidhja e shkëmbyesve të nxehtësisë së ngrohësit të ujit me instalimin e transferimit të nxehtësisë kryhet duke lidhur atë përkatësisht me ngjyrë dhe mbishkrim nga instalimi i transferimit të nxehtësisë të shënuar:

IS1 (MS) – Spiralla hyrëse 1;

OS1 (ES) – Spiralla dalëse 1;

IS2 (M) – Spiralla hyrëse 2;

OS2 (E) – Spiralla dalëse 2;

Kur mbushni sistemin me lëng pune, është e nevojshme të hiqni ajrin. Prandaj, përpara se të përdorni pajisjen, sigurohuni që të mos ketë ajër në sistem dhe që kjo të mos ndërhyjë në funksionimin normal të saj.

Është e nevojshme që temperatura e bartësit të nxehtësisë të mos kalojë : 110°C. dhe presioni 0.6 MPa!

Një valvul sigurie ((11) - Fig. 7, 8, 12, 13) në qarkun e shkëmbyesit të nxehtësisë (spiralja) duhet të instalohet në përputhje me kërkesat e projektuesit!

Një rezervuar zgjerimi((12) - Fig. 7, 8, 12, 13) - është i detyrueshëm në përputhje me projektin e instalimit!

Rekomandohet gjithashtu instalimi i një valvule e kthimit (4) për të parandaluar qarkullimin termosifon të lëngut dhe humbjen e nxehtësisë nga bojleri kur burimi i jashtëm i nxehtësisë nuk funksionon!

E RËNDËSISHME! Prodhuesi nuk mban asnjë përgjegjësi për problemet që lindin nga instalimi i gabuar i pajisjes në burime shitesë të nxehtësisë në kundërshtim me rregullat e përshkruara më sipër!

VI. MBROJTJE KUNDËR KORROZIONIT - ANODI I MAGNEZIT

Mbrojtësi i anodës së magnezit mbron gjithashtu sipërfaqen e brendshme të enës së ujit nga korrozioni. Është një element i veshjes që i nënshtrohet zëvendësimit periodik.

Duke pasur parasysh funksionimin afatgjatë dhe pa probleme të ngrohësit tuaj të ujit, prodhuesi rekomandon një kontroll periodik (një herë në dy vjet) të gjendjes së anodës së magnezit nga një teknik i kualifikuar dhe zëvendësim nëse është e nevojshme dhe kjo mund të bëhet gjatë mirëmbajtjes periodike të zakonshme të pajisjes. Për të kryer zëvendësimin kontaktoni personat e autorizuar të shërbimit.

VII. PUNA ME PAJISJEN

Përpara funksionimit fillestar të pajisjes, sigurohuni që pajisja të jetë e lidhur saktë, me instalimin e duhur dhe të jetë plot me ujë.

Të gjitha rregullimet në lidhje me funksionimin e pajisjes kryhen nga një specialist i kualifikuar.

VIII. MIRËMBAJTJA PERIODIKE

Gjatë funksionimit normal të pajisjes, nën ndikimin e temperaturës së lartë, depozitohet gur gëlqeror. Prandaj, prodhuesi i kësaj pajisjeje rekomandon mirëmbajtjen parandaluese të pajisjes suaj çdo dy vjet nga një qendër shërbimi ose një bazë shërbimi e autorizuar (fig. 30/fig. 31). Ky parandalim duhet të përfshijë pastrimin dhe inspektimin e mbrojtësit të anodës, i cili duhet të zëvendësohet me një të ri nëse është e nevojshme. Përdorni një leckë të lagur për të pastruar pajisjen. Mos pastroni me pastrues gërryes ose me pastrues që përmbajnë tretës. Çdo mirëmbajtje e tillë parandaluese duhet të pasqyrohet në kartën e garancisë duke treguar datën e ekzekutimit, kompaninë kontraktore, emrin e personit që ka kryer aktivitetin, nënshkrimin.

Lidhni një kontratë shërbimi dhe inspektimi me një shërbim special të autorizuar. Mirëmbajtja rekomandohet një herë në dy vjet. PRODHUESI NUK ËSHTË PËRGJEGJËS PËR ASNJË PASOJË QË REZULTON NGA MOS RESPEKTIMI E KËTYRE UDHËZIMEVE.

IX. UDHËZIME PËR MBROJTJEN E MJEDISIT



Pajisjet e vjetra përmbajnë materiale të vlefshme dhe për këtë arsye nuk duhet të hidhen së bashku me produkte të tjera. Për të mbrojtur mjedisin ju kërkohet që t'i dorëzoni në pikat e miratuara për këtë qëllim!

APPENDIX I

BG: Ако не можете да намерите модела на устройството си в таблиците по-долу, моля, направете справка с Приложение III.

GR: Εάν δεν μπορείτε να βρείτε το μοντέλο της συσκευής σας στους παρακάτω πίνακες, ανατρέξτε στο παράρτημα III.

EN: If you cannot find your device model in the following tables, please refer to Annex III.

RO: Dacă nu găsiți modelul dispozitivului dumneavoastră în tabelele de mai jos, vă rugăm să consultați anexa III.

ES: Si no encuentra el modelo de su aparato en las tablas siguientes, consulte el Anexo III.

PT: Se não encontrar o modelo do seu aparelho nas tabelas seguintes, consulte o Anexo III.

DE: Wenn Sie das gesuchte Speichermodell in den folgenden Tabellen nicht finden, prüfen Sie bitte Anhang III

RU: Если Вы не можете найти модель своего прибора в следующих таблицах, обратитесь к Приложению III.

UA: Якщо ви не можете знайти свою модель приладу в наведених нижче таблицях, зверніться до Додатку III.

HR: Na nem találja a készülékmodelljét az alábbi táblázatokban, kérjük, olvassa el a III. mellékletet.

PL: Jeśli nie możesz znaleźć swojego modelu urządzenia w poniższych tabelach, zapoznaj się z Załącznikiem III.

FR: Si vous ne trouvez pas le modèle de votre appareil dans les tableaux suivants, veuillez vous référer à l'annexe III.

SL: Če modela naprave ne najdete v naslednjih tabelah, glejte Prilogo III.

CZ: Pokud nemůžete najít svůj model spotřebiče v následujících tabulkách, nahlédněte do přílohy III.

AL: Nëse nuk mund ta gjeni modelin e pajisjes tuaj në tabelat e mëposhtme, ju lutemi referojuni Shtojcës III.

Table 1 | БОЙЛЕР РАЗМЕРИ | OVERALL DIMENSIONS | DIMENSIUNI TIP | ESPECIFICACIONES TÉCNICAS | TERMOACUMULADOR DIMENSÕES | BOILER ABMESSUNGEN | РАЗМЕРЫ БОЙЛЕР | РОЗМІРИ ДИМЕНЗІЈЕ | WYMIARY | SPLOŠNE DIMENZİJE | DIMENSIONS GLOBALES | DIMENZIJE GRELNIKA VOĐE | ΣΥΝΟΛΙΚΕΣ ΔΙΑΣΤΑΣΕΙΣ |

	EV 2x10 S 160 60 HP	EV 2X12 S 200 60 HP	EV 2X15 S 200 60 HP	EV 2X15 S 300 65 HP	EV 2X19 S 300 65 HP	EV 2X19 S 400 75 HP	EV 2X23 S 500 75 HP
FIG.1							
h,mm	1007	1197	1197	1420	1420	1407	1670
a	791	996	996	1184	1184	1169	1447
c	270	264	264	278	278	273	273
d	791	996	996	1184	1184	1172	1447
f	602	897	794	1055	953	857	1162
i	712	792	919	936	1120	1118	1304
j	207	202	202	206	206	215	225
k	207	202	202	206	206	225	225
l	699	897	897	1055	1055	1060	1161
m	499	633	633	691	691	779	680
n	289	360	360	398	398	449	467
R	1169	1340	1340	1560	1560	1590	1833
Ø C	600	600	600	650	650	750	750
Ø D	500	500	500	550	550	650	650

FIG. 1

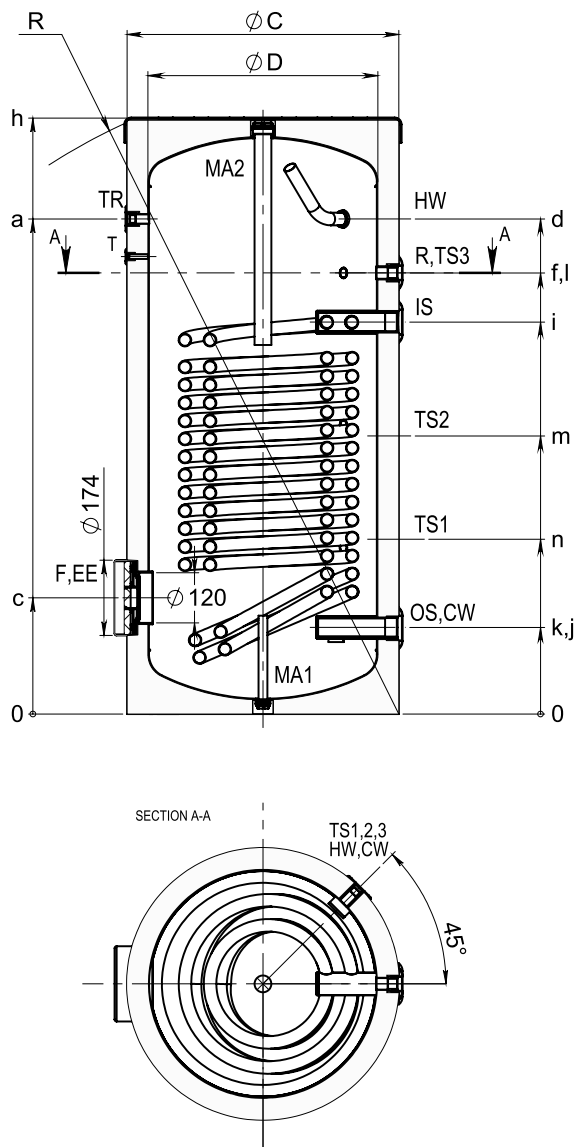


Table 2 | БОЙЛЕР РАЗМЕРИ | OVERALL DIMENSIONS | DIMENSIUNI TIP | ESPECIFICACIONES TÉCNICAS | TERMOACUMULADOR DIMENSÕES | BOILER ABMESSUNGEN | РАЗМЕРЫ.БОЙЛЕР | РОЗМІРИДИМЕНЗИЈЕ | WYMIARY | SPLOŠNE DIMENZIJE | DIMENSIONS GLOBALES | DIMENZIJEGLNELNIKA VODE | ΣΥΝΟΛΙΚΕΣ ΔΙΑΣΤΑΣΕΙΣ |

	EV 2X4 2X9 S2 200 60 HP	EV 2X5 2X12 S2 300 65 HP	EV 2X5 2X9 S2 400 75 HP	EV 2X6 2X13 S2 500 75 HP
	FIG.2			
h,mm	1197	1420	1477	1677
a	996	1184	1135	1447
c	483	533	575	642
d	996	1184	1225	1447
e	966	1150	1165	1325
f	817	1055	1060	1162
g	519	574	633	706
i	434	485	517	572
j	202	206	225	225
k	202	206	225	225
l		1055	1051	1262
m	817	726	805	864
n	360	398	376	467
R	1340	1560	1652	1831
Ø C	600	650	750	750
Ø D	500	550	650	650

FIG. 2

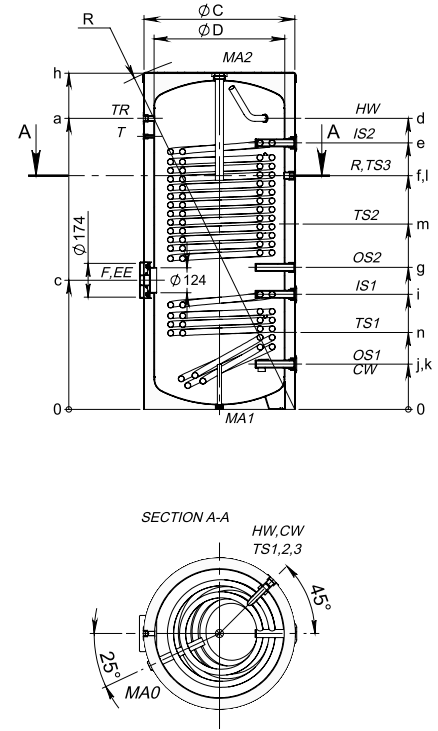


Table 3 | БОЙЛЕР РАЗМЕРИ | OVERALL DIMENSIONS | DIMENSIUNI TIP | ESPECIFICACIONES TÉCNICAS | TERMOACUMULADOR DIMENSÕES | BOILER ABMESSUNGEN | РАЗМЕРЫ.БОЙЛЕР | РОЗМІРИДИМЕНЗИЈЕ | WYMIARY | SPLOŠNE DIMENZIJE | DIMENSIONS GLOBALES | DIMENZIJEGLNELNIKA VODE | ΣΥΝΟΛΙΚΕΣ ΔΙΑΣΤΑΣΕΙΣ |

	EV 2X15 S 200 60 HP 45D	EV 2X19 S 300 65 HP 45D	EV 2X23 S 500 75 HP 45D
	FIG.3	FIG.4	
h,mm	1202	1422	1677
a	996	1179	1408
b	797	960	978
c	342	345	383
d	1090	1324	1572
e	964	1135	1313
f	772	915	1167
g	340	345	353
i	105	89	88
m	906	1089	1322
n	525	595	578
R	1345	1345	1839
Ø C	600	650	750
Ø D	500	550	650

FIG. 3

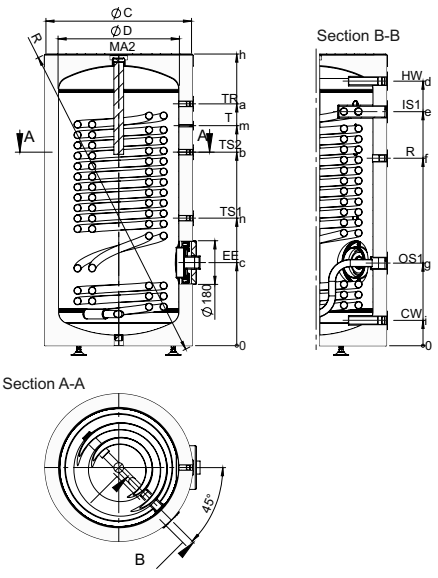


FIG. 4

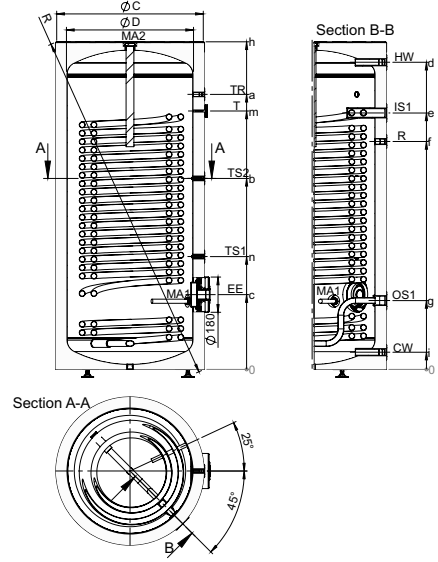


Table 3 |

		1*	2*	3*
Recirculation • Вход рециркуляция • Intrare recirculatie • Entrada de recirculación • Entrada de recirculação • Eingang Rezirkulation • Вход рециркуляции • Вхід рециркуляції • Ulaz recirkulacije • Entrée de la récirculation • Recirculation • Recirkulacijski vhod • Ανακυκλοφορία • Recyrkulacja	R0	G ¾"	G ¾"	G ¾"
Thermo pocket 1, 2, 3 • Термосензор 1, 2, 3 • Sensor de temperatura 1, 2, 3 • Termosensor 1, 2, 3 • Sensor de temperatura 1, 2, 3 • Thermofühler 1, 2, 3 • Термодатчик 1, 2, 3 • Temperaturni osjetnik 1,2, 3 • Termo kieszeń 1, 2, 3 • Thérmomètre 1, 2, 3 • Sonde de température 1,2,3 • Termosenzorji 1, 2, 3 • Αισθητήρας θερμοκρασίας 1,2,3	TS 1,2,3	G ½"	G ½"	G ½"
Thermometer • Термометр • Termometru • Termómetro • Termómetro • Thermometer • Термометр • Термометр • Termometar • Thérmomètre • Thermomètre • Termometer • Θερμόμετρο • Termometr	T	Ø14	Ø14	Ø14
Thermoregulator • Терморегулятор • Thermoregulator • Termostato • Termostato • Thermostat • Терморегулятор • Терморегулятор • Thermoregulator • Termostat • Termostato • Thermostat • Θερμορρυθμιστής	TR	G ½"	G ½"	G ½"
Inlet cold water • Вход студена вода • Intrare apa rece • Entrada de agua fría • Entrada de água fria • Eingang Kaltwasser • Вход холодной воды • Подачи холодной води • Ulaz hladne vode • Entrée de l'eau froide • Vhod hladne vode • Είσοδος κρύου νερού • Wpływ zimnej wody	CW	G 1"	G 1"	G 1"
Inlet heat exchanger 1,2 • Вход серпентина 1,2 • Intrare serpentina 1,2 • Entrada de serpentin 1,2 • Entrada de serpentina 1,2 • Eingang Rohrschlange 1,2 • Вход серпантина 1,2 • Вхід змійовика 1,2 • Ulaz izmjenjivača topline 1,2 • Entrée des échangeurs thermiques 1,2 • Vhodni toplotni izmenjevalnik 1,2 • Είσοδος εναλλάκτη θερμότητας 1,2 • Wlot do węzownicy 1,2	IS 1, 2	G 1 1/2"	G 1 1/2"	G 1 1/2"
Outlet heat exchanger 1,2 • Изход серпентина 1,2 • Isărire serpentina 1,2 • Salida de serpentin 1,2 • Saída de serpentina 1,2 • Ausgang Rohrschlange 1,2 • Выход серпантина 1,2 • Вихід змійовика 1,2 • Sortie des échangeurs thermiques 1,2 • Izstopeni toplotni izmenjevalnik 1,2 • Εξοδος εναλλάκτη θερμότητας 1,2 • Powrót z węzownicy 1,2	OS 1, 2	G 1 1/2"	G 1 1/2"	OS 1, 2
Outlet hot water • Изход гореща вода • Isărire apa caldă • Salida de agua caliente • Água quente de saída • Outlet Warmwasser • Выход горячей воды • Вихід гарячої води • Ulaz wrucęce vode • Sortie eau chaude • Izhodna topla voda • Εξοδος ζεστού νερού • Wypływ gorącej wody	HW	G 1"	G 1"	G 1"
Protective anode 1 • Защищен анод 1 • Anod de protecție 1 • Ánodo de protección 1 • Ánodo de proteção 1 • Schutzanode 1 • Защищен анод 1 • Захисний анод 1 • Захисний анод 1 • Anode protectrice 1 • Zaščitna anoda 1 • Ανόδιο προστασίας 1 • Anoda ochronna 1	MA1	G ¾" not replaceable"	G 1 ½"	G ¾"
Protective anode 2 • Защищен анод 2 • Anod de protecție 2 • Ánodo de protección 2 • Ánodo de proteção 2 • Schutzanode 2 • Защищен анод 2 • Захисний анод 2 • Захисний анод 2 • Anode protectrice 2 • Zaščitna anoda 2 • Ανόδιο προστασίας 2 • Anoda ochronna 2	MA2	G 1 ½"	G 1 ½"	G 1 ½"
Protective anode 0 • Защищен анод 0 • Anod de protecție 0 • Ánodo de protección 0 • Ánodo de proteção 0 • Schutzanode 0 • Защищен анод 0 • Захисний анод 0 • Захисний анод 0 • Anode protectrice 0 • Zaščitna anoda 0 • Ανόδιο προστασίας 0 • Anoda ochronna 0	MA0	-	G ¾" not replaceable"	-
El. Нагреватель • Electric heating element • Resistenta electrica • Resistencia calentadora • Aquecedor elétrico • Elektrischer Erhitzer • Эл. Нагреватель • Эл. Нагревач • Električni grijač • Chauffe-eau électrique • Elektryczny element grzejny	EE	-	-	-
Дренаж • Drainage • Drenaj • Drenaje • Drenagem • Entwässerung • Drenaža • Drenaž • Αποστράγγιση	D	-	-	-

Μοδελ/Μοντέλο/Model/ Model/Modelo/Modelu /Modell/Модель/Модель/ Modela / Modelu / Modèle /Modela/ Model


1* EV 2x10 S 160 60 HP; EV 2X12 S 200 60 HP; EV 2X15 S 200 60 HP; EV 2X4 2X9 S2 200 60 HP ;EV 2X15 S 300 65 HP; EV 2X19 S 300 65 HP; EV 2X5 2X12 S2 300 65 HP; EV 2X19 S 400 75 HP; EV 2X5 2X9 S2 400 75 HP;

2* EV 2X23 S 500 75 HP; EV 2X6 2X13 S2 500 75 HP; EV 2x15 S 200 60 HP 45D;

3* EV 2x19 S 300 65 HP 45D; EV 2x23 S 500 75 HP 45D;

Table 4 |

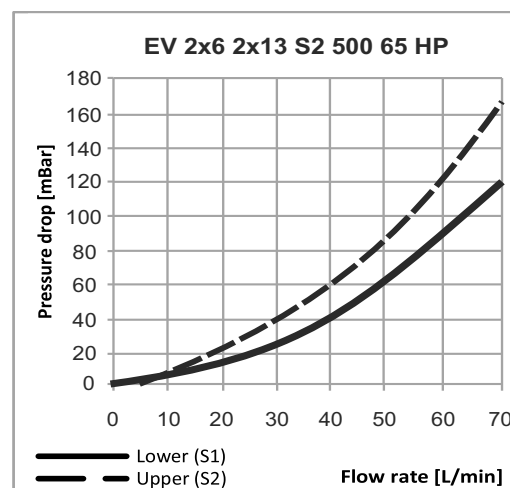
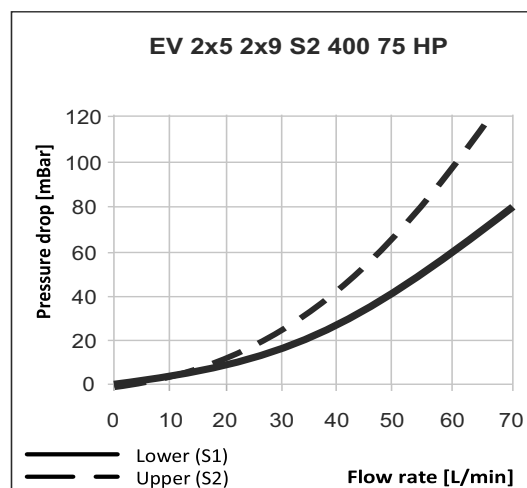
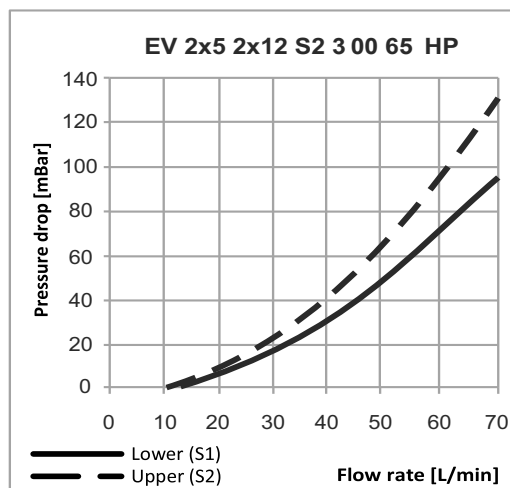
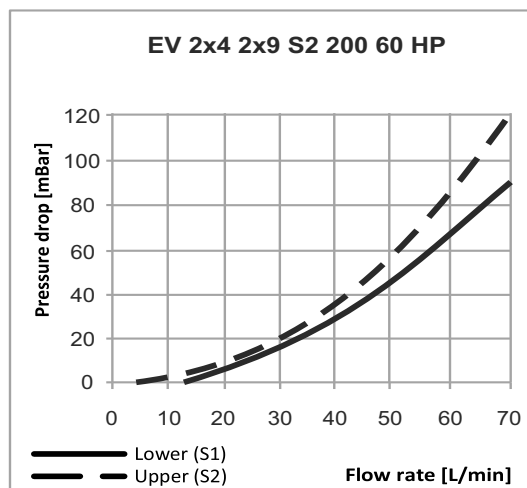
Water heater volume. • Объем на бойлера. • Volumul de încălzire a apei. • Volumen del calentador de agua. • Volume do termoacumulador. • Volumen des Boilers. • Объем бойлера. • Об'єм бойлера. • Volumen boiler. • Volume du chauffe-eau • Volumen boilerja • Όγκος δοχείου • Objętość ogrzewacza wody	160l ÷ 300l	400l ÷ 2000l
Valve Size inlet, at least. • Клапан - размер на входа. • Intrare Valve Dimensiune, cel puțin. • Válvula- tamaño de entrada. • Válvula-tamanho de entrada. • Ventilgröße am Eingang. • Клапан - размер на входе. • Клапан - розмір на вході. • Sigurnosni ventil ulazna veličina, barem • Taille d'entrée de la valve • Vhod velikosti ventila, vsaj • Μέγεθος βαλβίδας εισόδου, ελάχιστο. • Rozmiar zaworu na wejściu, co najmniej	DN20 (R3/4")	DN25 (R 1")
Flow diameter at least. • Минимален диаметър на проходното му сечение. • Debit diametru de cel puțin. • Diámetro mínimo de la sección de paso. • Diâmetro mínimo da secção de passagem. • Minimaler Durchmesser seines Durchgangsschnittes. • Минимальный диаметр проходного сечения. • Мінімальний діаметр його прохідного перерізу. • Protok promjer najmanje. • Diamètre du flux • Premer pretoka vsa Διάμετρος ροής, ελάχιστη • Średnica przepływu, co najmniej	Ø14	Ø20.5
Maximum heating power. • Максимална мощност на нагряване на бойлера. • Putere maximă de încălzire. • Potencia máxima de calentamiento. • Potência máxima de aquecimento do termoacumulador. • Maximale Leistung der Erwärmung des Boilers. • Максимальная мощность нагрева бойлера. • Максимальна потужність нагріву бойлера. • Maksymalna snaga grijanja. • Puissance de chaleur maximale • Največja ogrevalna moč • Μέγιστη ισχύς θέρμανσης • Maksymalna moc grzewcza	150kW	250kW

 * Задължителен контрол на входното налягане и външен разширителния съд! / * Mandatory inlet pressure control with external expansion vessel! / * Controlul obligatoriu presiune de intrare cu vas de expansiune extern! / * Es obligatorio el control de la presión de entrada y el vaso de expansión externo! / * Controlo obrigatório da pressão de entrada e vaso externo de expansão! / * Pflichteingangsdruckregelung mit externer Ausdehnungsgefäß! / * Обязательной контроль давление на входе с внешним расширительным баком! / * Обов'язковий контроль тиску на вході з зовнішнім розширювальним баком! / * Obvezni ulazni kontrolni tlak s vanjske ekspanzijske posude! / * Obvezna vstopna tlačna regulacija z zunanjo ekspanzijsko posodo! / * Il est obligatoire de contrôler la pression d'arrivée et celle du vase d'expansion extérieur! / * Υποχρεωτικός έλεγχος πίεσης εισόδου με εξωτερικό δοχείο διαστολής! / * Obowiązkowa kontrola ciśnienia na wlocie do naczynia wzbiorczego/wyównawczego

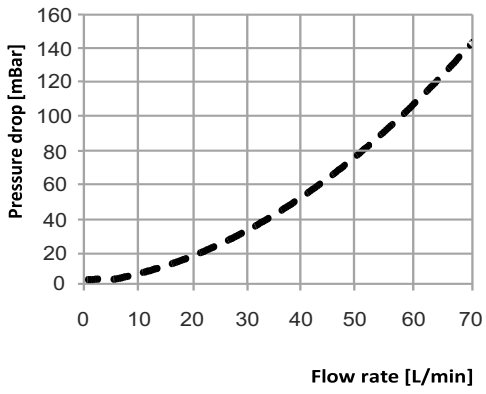
* Макс.входно налягане на водата в мрежата | Max. inlet pressure of mains water | Presiunea maximă de intrare de partea de apă | Presión de entrada máxima del agua en la red | Pressão máxima de entrada da água na rede | Max. Eingangsdruk von Leitungswasser | Макс. давление на входе водопроводной системе | Макс. вхідний тиск води в мережі | Max. ulazni tlak od vodovoda | Pression maximale d'entrée dans les conduits | Max. vstopni tlak omrežne vode | Μέγ. πίεση εισόδου του δικτύου παροχής νερού | Maksymalne ciśnienie wody na wejściu - 0.6 MPa

Table 5

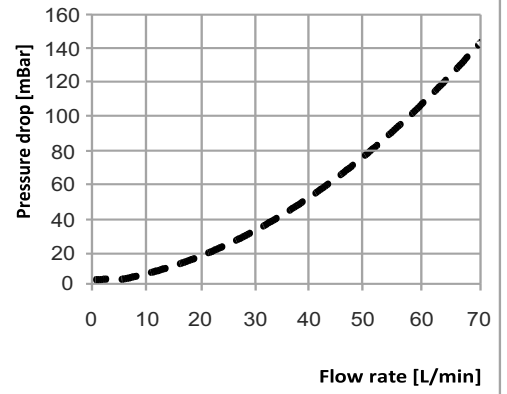
Water heater volume. Volumen del calentador de agua. Объем бойлера. Обем на бойлера. Volume do termoacumulador. Об'єм бойлера. Volumul de încălzire a apei. Volumen des Warmwasserspeicher. Volumen bojler. Volume du chauffe-eau Volumen bojlerja Όγκος Δοχείου Objętość ogrzewacza wody	Pressure at cold water inlet. Presión del agua fría. Давление холодной воды. Налягане на студената вода. Pressão da água fria. Тиск холодної води. Presiunea de apă rece. Druck des Kaltwassers. Tlak na hladno dotokom vode. Pression d'entrée de l'eau froide Tlak pri vstopu v hladno vodo Πίεση στην είσοδο κρύου νερού Ciśnienie na wejściu zimnej wody	Minimum expansion vessel USEFUL VOLUME in liters at water heater temperature. Mínimo VOLUMEN ÚTIL del vaso de expansión en Litros a temperatura del calentador de agua. Минимальный ПОЛЕЗНЫЙ ОБЪЕМ расширительного сосуда в литры при температуре бойлера. Минимален ПОЛЕЗЕН ОБЕМ на разширителният съд в литри при температура на бойлера. VOLUME ÚTIL mínimo do recipiente de expansão em litros e a temperatura do termoacumulador. Мінімальний КОРИСНИЙ ОБ'ЄМ розширювального бака в літрах при температурі бойлера. Vas de expansiune VOLUM UTIL la temperatura de încălzire a apei, în litri minimum. Minimales NUTZVOLUMEN des Ausdehnungsgefäßes in Litern bei der Temperatur des Boilers. Minimalna ekspanzijska posuda KORISNI VOLUMEN u liters na temperaturi bojler. Volume minimum du vase d'expansion en litre du chauffe eau: Minimalna uporabna prostornina ekspanzijske posode v litrih pri temperaturi grelnika vode Ελάχιστο οφέλιμος όγκος στο δοχείο διαστολής σε θερμοκρασία λέβητα: Minimalna objętość naczynia wzbiorczego/wyrównawczego w litrach przy temperaturze	
Liter	(CW), Bar	10 °C - 60 °C	10 °C - 70 °C
200	3	7	9
	4	8	11
	5	12	16
300	3	10	13
	4	13	17
	5	18	24
500	3	17	22
	4	21	28
	5	29	39
800	3	26	36
	4	34	45
	5	47	63
1000	3	33	45
	4	42	57
	5	59	79



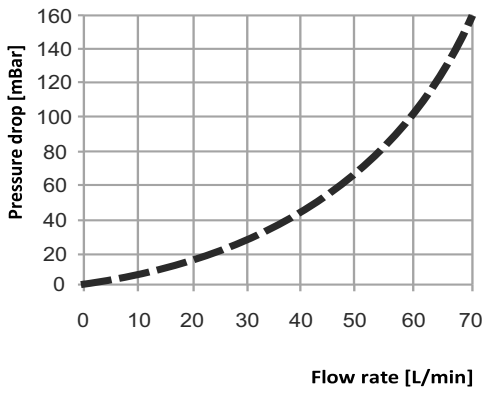
EV 2x10 S 160 60 HP



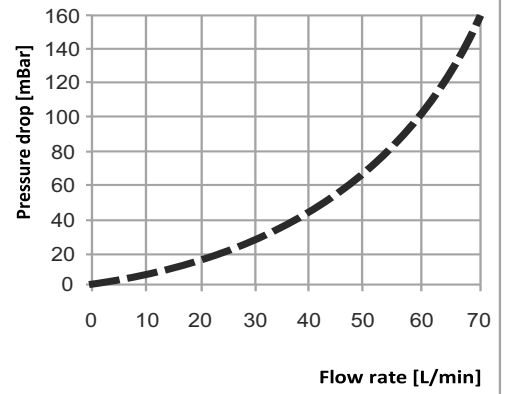
EV 2x12 S 200 60 HP



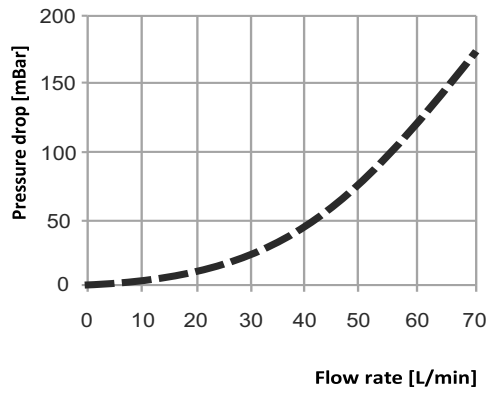
EV 2x15 S 200 60 HP / EV 2x15 S 200 60 HP 45D



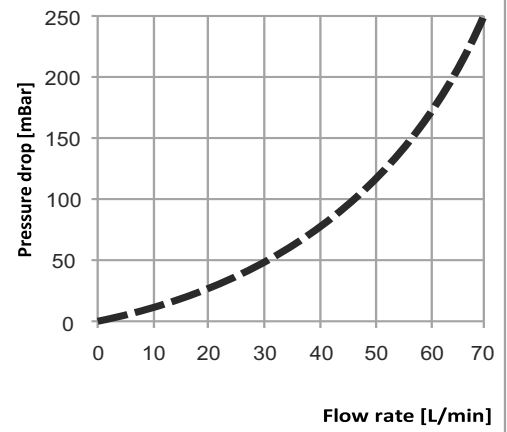
EV 2x15 S 300 65 HP



EV 2x19 S 300 65 HP / EV 2x19 S 300 65 HP 45D



EV 2x19 S 400 75 HP



EV 2x23 S 500 75 HP / EV 2x23 S 500 75 HP 45D

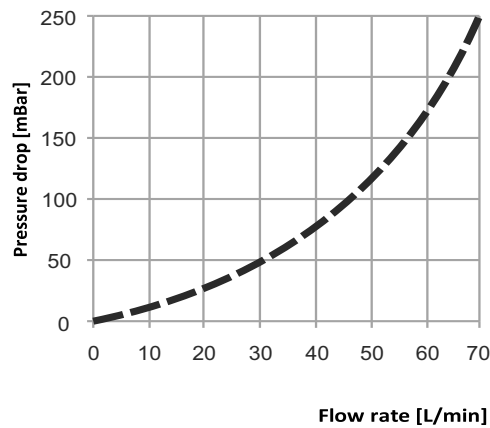


Table 6 БОЙЛЕР РАЗМЕРИ | OVERALL DIMENSIONS | DIMENSIUNI TIP | ESPECIFICACIONES TÉCNICAS | TERMOACUMULADOR DIMENSÕES | BOILER ABMESSUNGEN | РАЗМЕРЫ БОЙЛЕР | РОЗМІРИДИМЕНЗИЈЕ | WYMIARY | SPŁOŠNE DIMENZIЈE | DIMENSIONS GLOBALES | DIMENZIЈEGRELNİKA VODE | ΣΥΝΟΛΙΚΕΣ ΔΙΑΣΤΑΣΕΙΣ |

	EV 2X14 S 800 95 HP DN18	EV 2X17 S 1000 101 HP DN18
	EV 2X14 S 800 99 HP DN18	EV 2X17 S 1000 105 HP DN18
FIG.3		
h,mm	1945	2012
a	1591	1626
b		
c	360	374
d	1779	1846
e		
f	1272	1374
g		
i	968	1115
j	310	324
k	82	82
l		
m	1005	919
n	575	470
u		
R	2068	2155
∅ C	990	1050
∅ D	790	850

FIG. 3

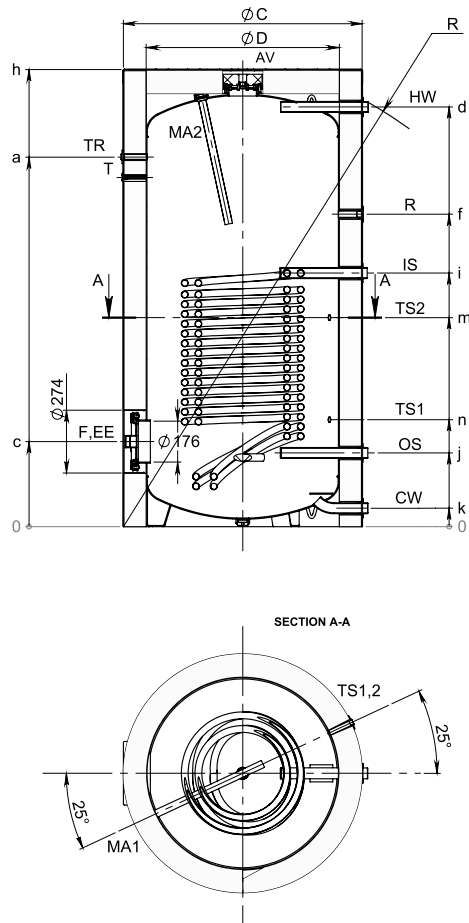


Table 7 БОЙЛЕР РАЗМЕРИ | OVERALL DIMENSIONS | DIMENSIUNI TIP | ESPECIFICACIONES TÉCNICAS | TERMOACUMULADOR DIMENSÕES | BOILER ABMESSUNGEN | РАЗМЕРЫ БОЙЛЕР | РОЗМІРИДИМЕНЗИЈЕ | WYMIARY | SPŁOŠNE DIMENZIЈE | DIMENSIONS GLOBALES | DIMENZIЈEGRELNİKA VODE | ΣΥΝΟΛΙΚΕΣ ΔΙΑΣΤΑΣΕΙΣ |

	EV 2X9 2X14 S2 800 95 HP DN18	EV 2X9 2X17 S2 1000 101 HP DN18
	EV 2X9 2X14 S2 800 99 HP DN18	EV 2X9 2X17 S2 1000 105 HP DN18
FIG.4		
h,mm	1945	2012
a	1591	1626
b		
c	810	734
d	1779	1846
e	1572	1625
f	1272	1374
g	910	834
i	710	637
j	410	337
k	82	82
l	1435	1374
m	1005	919
n	575	470
u		
R	2068	2155
∅ C	990	1050
∅ D	790	850

FIG. 4

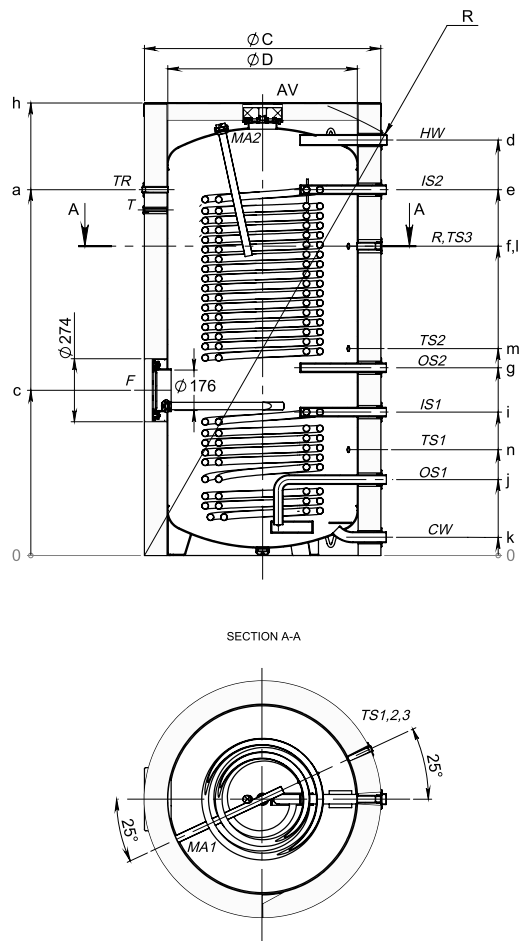


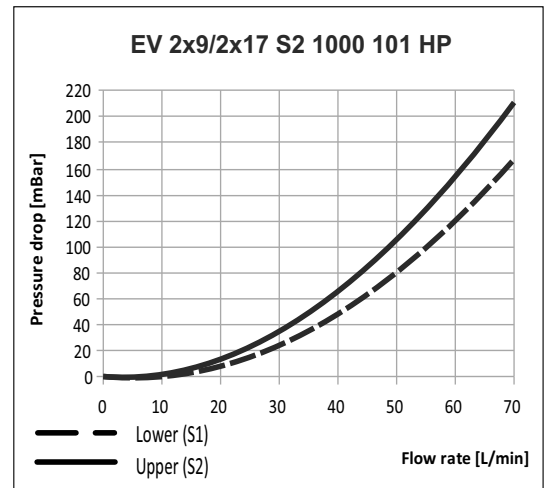
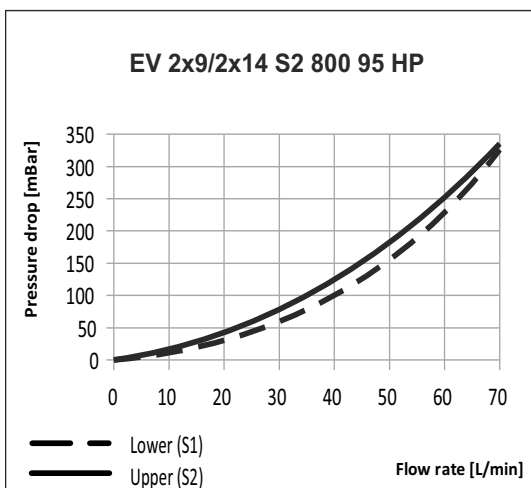
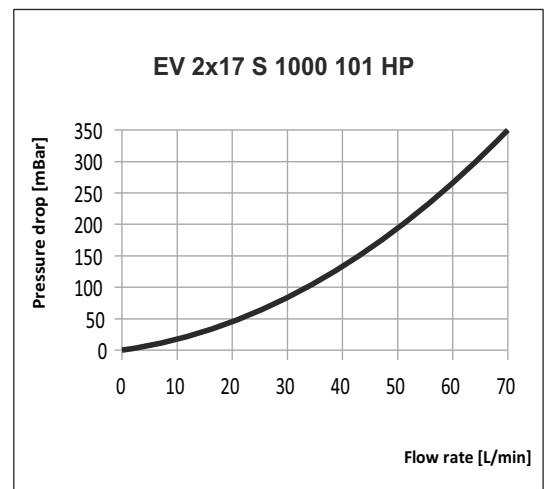
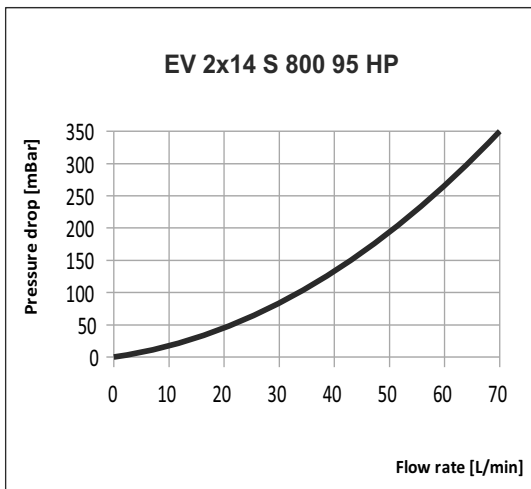
Table 8

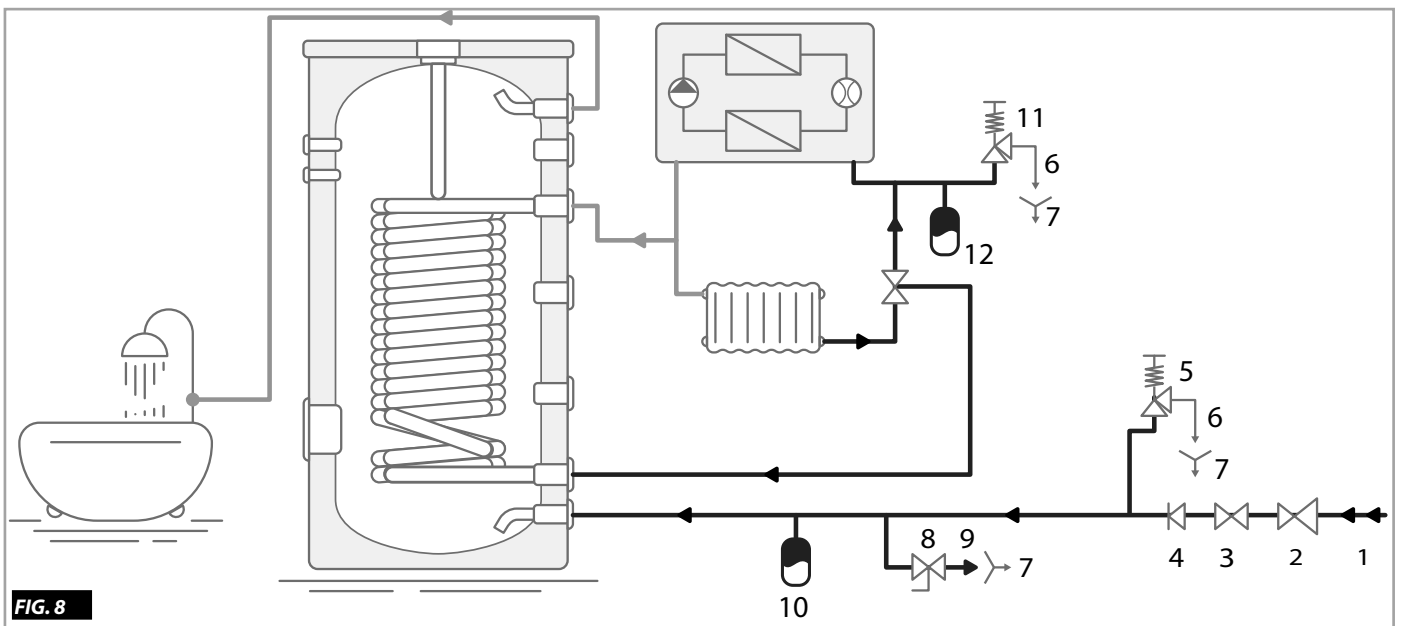
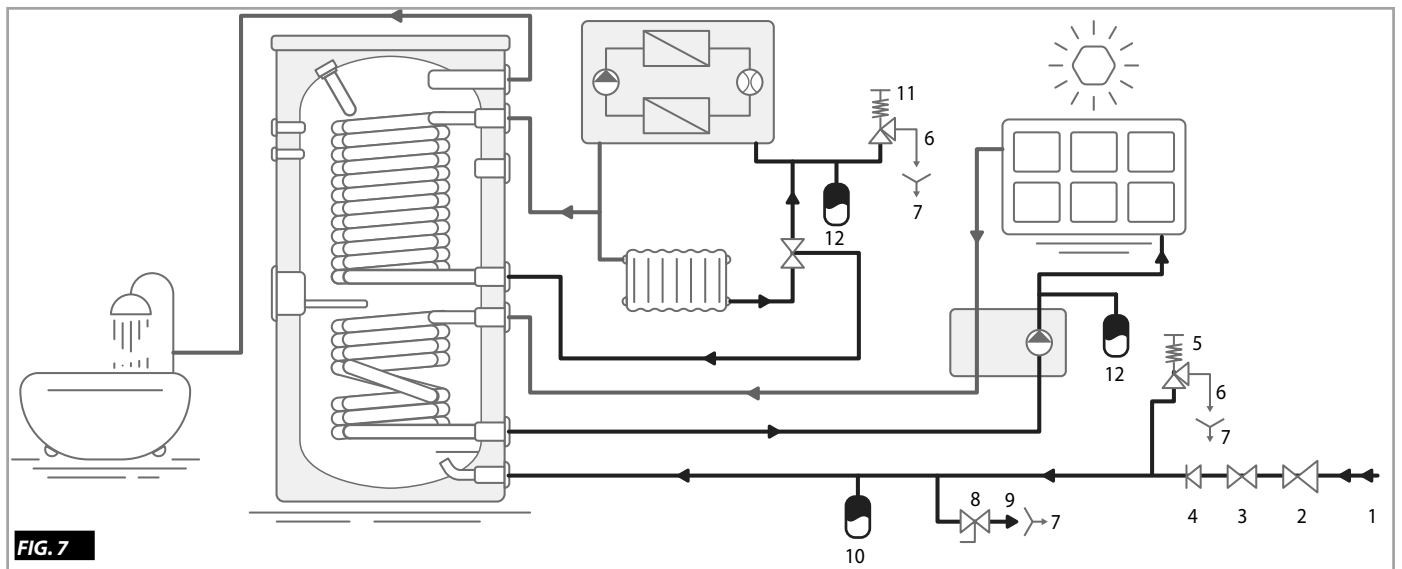
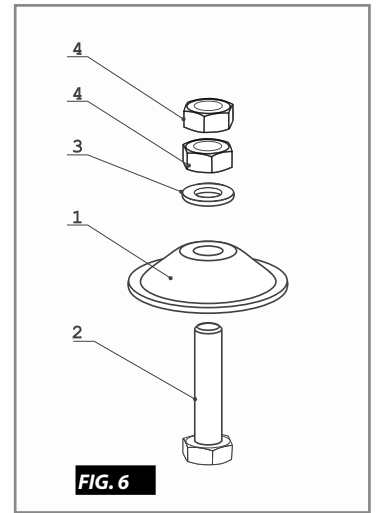
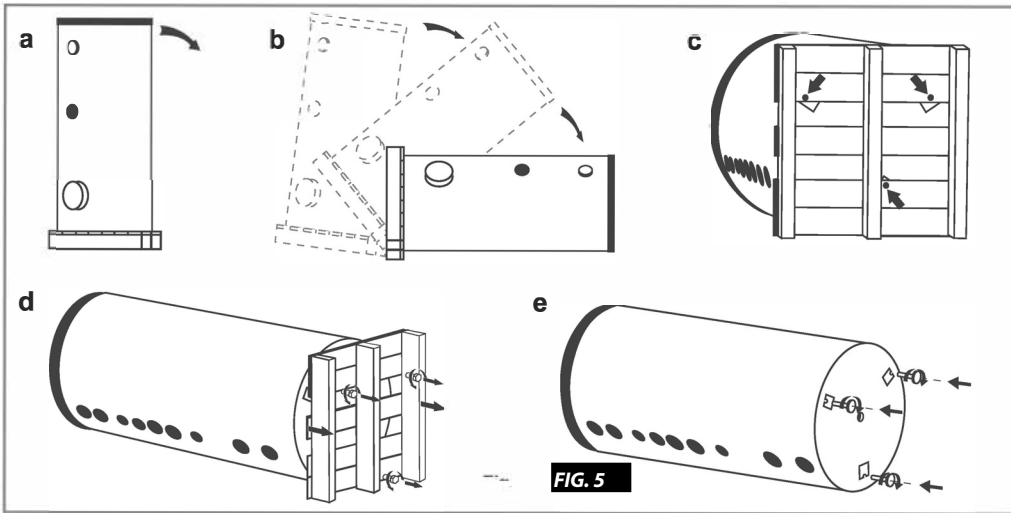
		1*	2*
Recirculation • Вход рециркуляция • Intrare recirculatie • Entrada de recirculación • Entrada de recirculação • Eingang Rezirkulation • Вход рециркуляції • Вхід рециркуляції • Ulaz recirkulacije • Entrée de la récirculation • Recirculation • Recirkulacijski vhod • Ανακυκλοφορία • Recyrkulacja	RO	G ¾"	G ¾"
Thermo pocket 1, 2, 3 • Термосензор 1, 2, 3 • Sensor de temperatura 1, 2, 3 • Termosensor 1, 2, 3 • Sensor de temperatura 1, 2, 3 • Thermofühler 1, 2, 3 • Термодатчик 1, 2, 3 • Temperaturni osjetnik 1, 2, 3 • Termo kieszeń 1, 2, 3 • Thermo senseur 1, 2, 3 • Sonde de température 1, 2, 3 • Termosenzorji 1, 2, 3 • Αισθητήρας θερμοκρασίας 1, 2, 3	TS 1,2,3	G ½"	G ½"
Thermometer • Термометър • Termometru • Termómetro • Termómetro • Thermometer • Термометр • Термометр • Thermometar • Thérmomètre • Thermomètre • Thermometer • Θερμόμετρο • Termomet	T	Ø14	Ø14
Thermoregulator • Терморегулятор • Thermoregulator • Termostato • Termóstato • Thermostat • Терморегулятор • Терморегулятор • Thermoregulator • Termostat • Termoregulator • Θερμορρυθμιστής	TR	G ½"	G ½"
Inlet cold water • Вход студена вода • Intrare apa rece • Entrada de agua fría • Entrada de água fria • Eingang Kaltwasser • Вход холодной воды • Подачи холодной води • Ulaz hladne vode • Entrée de l'eau froide • Vhod hladne vode • Είσοδος κρύου νερού • Wpływ zimnej wody	CW	G1 1/2	G1 1/2
Inlet heat exchanger 1,2 • Вход серпантина 1,2 • Intrare serpentina 1,2 • Entrada de serpentín 1,2 • Entrada de serpentina 1,2 • Eingang Rohrschlange 1,2 • Вход серпантина 1,2 • Вхід змійовика 1,2 • Ulaz izmjenjivača topline 1,2 • Entrée des échangeurs thermiques 1,2 • Vhodni toplotni izmenjevalnik 1,2 • Είσοδος εναλλάκτη θερμότητας 1,2 • Wlot do węzownicy 1,2	IS 1, 2	G1 1/2	G1 1/2
Outlet heat exchanger 1,2 • Изход серпантина 1,2 • Iesire serpentina 1,2 • Salida de serpentín 1,2 • Saída de serpentina 1,2 • Ausgang Rohrschlange 1,2 • Выход серпантина 1,2 • Вихід змійовика 1,2 • Ulaz izmjenjivača topline 1,2 • Sortie des échangeurs thermiques 1,2 • Izstopni toplotni izmenjevalnik 1,2 • Εξοδος εναλλάκτη θερμότητας 1,2 • Powrót z węzownicy 1,2	OS 1, 2	G1 1/2	G1 1/2
Outlet hot water • Изход горяча вода • Iesire apa calda • Salida de agua caliente • Água quente de saída • Outlet Warmwasser • Выход горячей воды • Вихід гарячої води • Izlaz vruće vode • Sortie eau chaude • Izhodna topla voda • Εξοδος ζεστού νερού • Wypływ gorącej wody	HW	G1 1/2	G1 1/2
Protective anode 1 • Защищен анод 1 • Anod de protecție 1 • Ánodo de protección 1 • Ánodo de proteção 1 • Schutzanode 1 • Защищен анод 1 • Захисний анод 1 • Захисний анод 1 • Anode protectrice 1 • Zaščitna anoda 1 • Ανόδιο προστασίας 1 • Anoda ochronna 1	MA1	G 1 1/4	G 1 1/2
Protective anode 2 • Защищен анод 2 • Anod de protecție 2 • Ánodo de protección 2 • Ánodo de proteção 2 • Schutzanode 2 • Защищен анод 2 • Захисний анод 2 • Захисний анод 2 • Anode protectrice 2 • Zaščitna anoda 2 • Ανόδιο προστασίας 2 • Anoda ochronna 2	MA2	G 1 1/4	G 1 1/2
Air ventilation • Обезвѣздушаване • Aerisire • Ventilación de aire • Ventilação de ar • Belüftung • Вентиляция • Вентиляция • Zraka ventilacije • Ανεμιστήρας αέρα	AV	G3/4	G3/4

Μοδελ/Μοντέλο/Model/ Model/Modelo/Modelu/Modell/Μοδελ/Μοδελ/ Modela / Modelu / Modèle /Modela/ Model

1* EV 2X14S 800 95 HP DN18; EV 2X9 2X14 S2 800 95 HP DN18; EV 2X14S 800 99 HP DN18; EV 2X9 2X14 S2 800 99 HP DN18;

2* EV 2X17S 1000 101 HP DN18; EV 2X9 2X17 S2 1000 101 HP DN18; EV 2X17S 1000 105 HP DN18; EV 2X9 2X17 S2 1000 105 HP DN18;





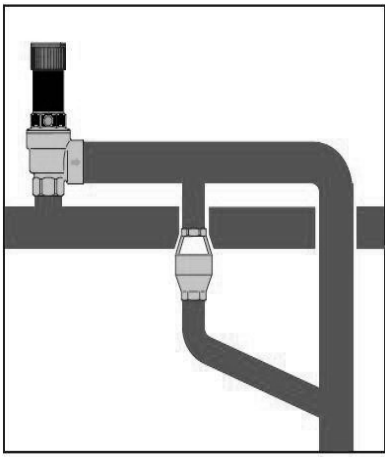


FIG. 10a

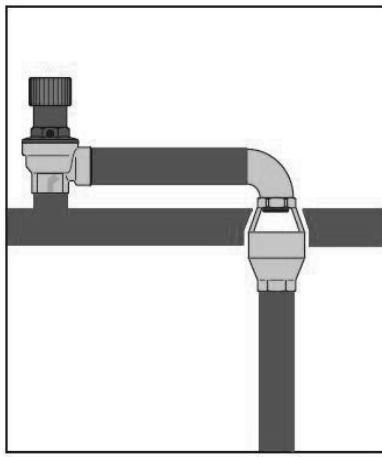


FIG. 10b

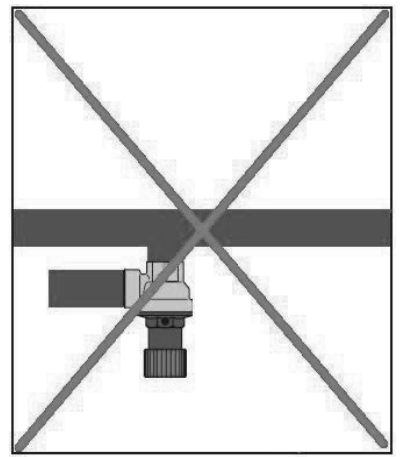


FIG. 10c

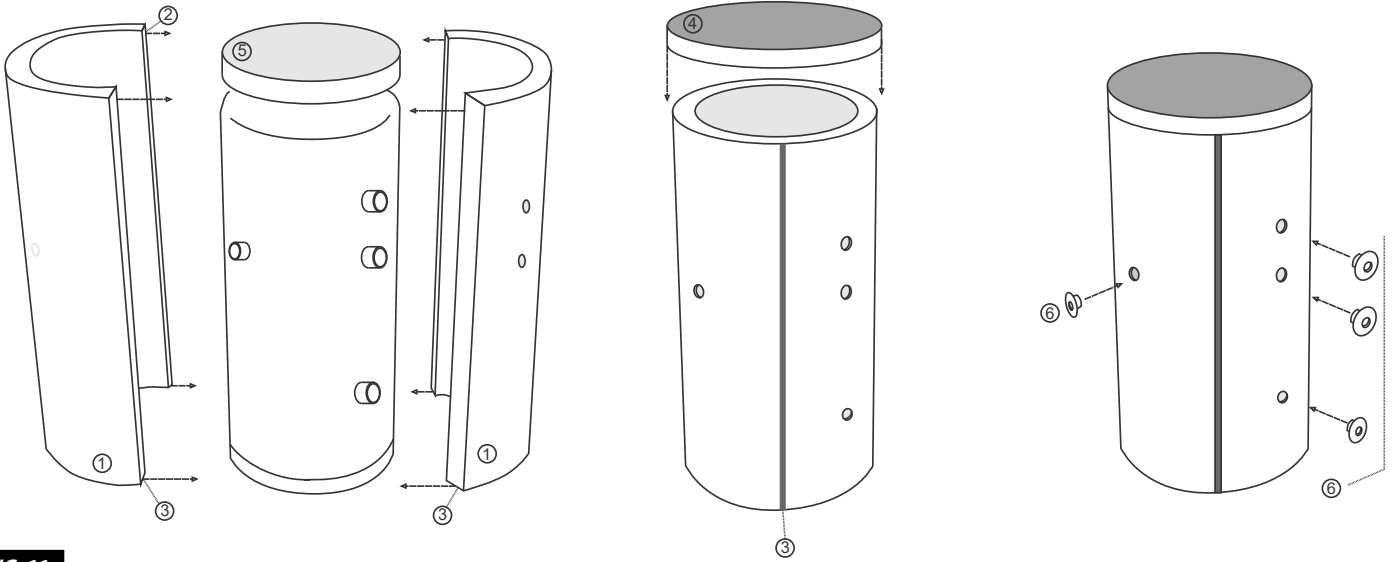


FIG. 11

FIG. 12

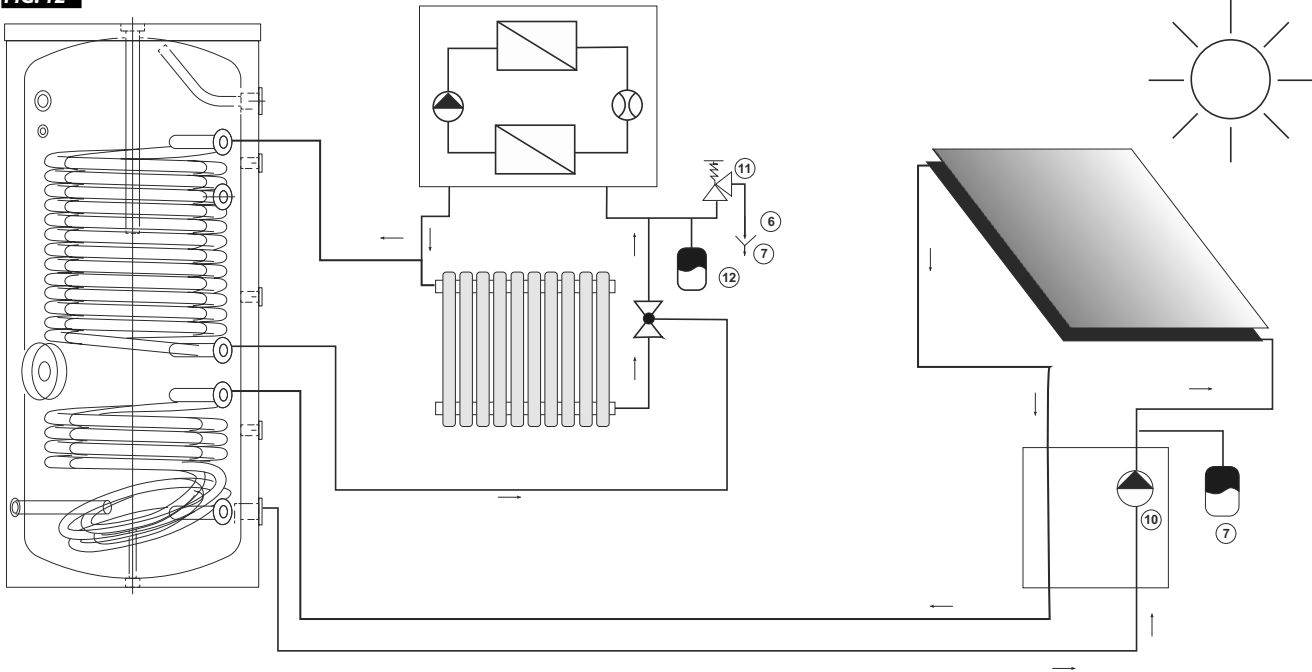


FIG. 13

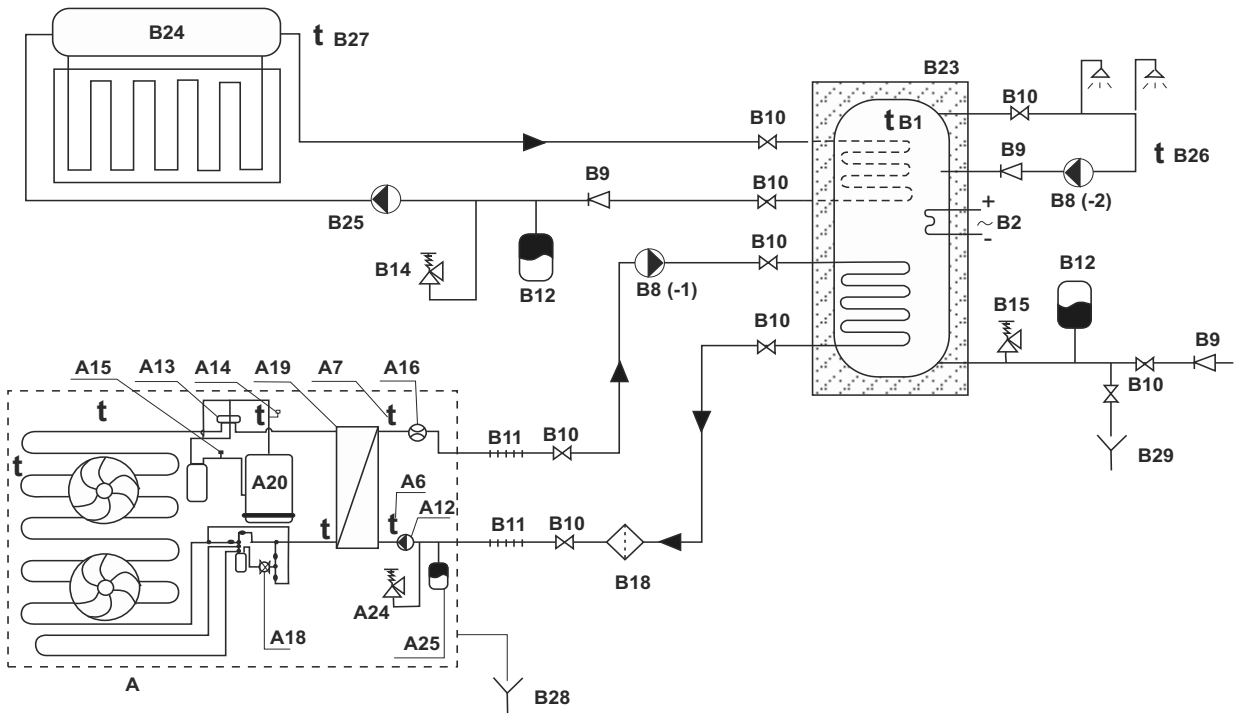


FIG.30

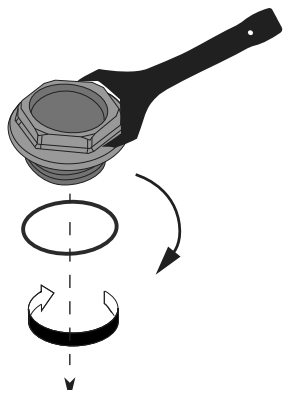


FIG. 30 / FIG.31	
G 1 1/2	80-110 Nm
G 1/4	
G3/4	

FIG.31

